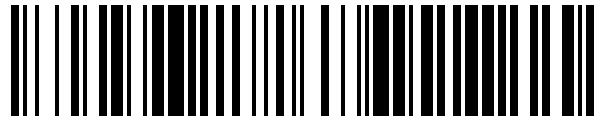


19



OFICINA ESPAÑOLA DE
PATENTES Y MARCAS

ESPAÑA



11 Número de publicación: **1 176 410**

21 Número de solicitud: 201730005

51 Int. Cl.:

A01K 31/16 (2006.01)

12

SOLICITUD DE MODELO DE UTILIDAD

U

22 Fecha de presentación:

04.01.2017

43 Fecha de publicación de la solicitud:

15.02.2017

71 Solicitantes:

**USAN GUILLEN, Victor (100.0%)
TERUEL, Nº 15, 1º E
50660 TAUSTE (Zaragoza) ES**

72 Inventor/es:

USAN GUILLEN, Victor

74 Agente/Representante:

ALMAZAN PELEATO, Rosa Maria

54 Título: **EXTENDEDOR DE CAMA PARA AVES.**

ES 1 176 410 U

EXTENDEDOR DE CAMA PARA AVES

DESCRIPCIÓN

5

OBJETO DE LA INVENCION

La presente invención se refiere a un extendedor de cama para aves, tales como pollos.

ANTECEDENTES DE LA INVENCION

10

En la actualidad se preparan unas camas para aves, por ejemplo para pollos, por medio de serrín. Estas camas presentan el inconveniente de que, al ser de serrín, a la hora de extenderlas –lo que se hace manualmente- se apelmaza y no queda nivelada.

15

Este inconveniente se soluciona con la utilización del extendedor de cama para aves de la invención.

DESCRIPCION DE LA INVENCION

20

El extendedor de cama para aves de la invención comprende:

- una estructura,
- un árbol giratorio montado en dicha estructura,
- unas barras salientes de dicho árbol, y
- unos medios de accionamiento de dicho árbol giratorio, y
- 25 -unos medios de movimiento de la estructura

25

De esta forma las barras peinan o cardan el serrín, evitando su apelmazamiento y desagregándolo, al discurrir el extendedor por la cama a preparar gracias a los medios de movimiento de la estructura.

30

BREVE DESCRIPCION DE LOS DIBUJOS

La figura 1 muestra una vista del extendedor de la invención.

La figura 2 muestra una vista del extendedor de la invención similar a la mostrada en la figura 1, pero donde se ha eliminado el árbol para mejor apreciación de la pala.

La figura 3 muestra una vista de la pala desde un ángulo de vista posterior.

5

DESCRIPCION DE UNA REALIZACION PRACTICA DE LA INVENCION

El extendedor (1) de cama para aves de la invención comprende (ver fig 1):

-una estructura (3),

10

-un árbol (4) giratorio montado en dicha estructura (3),

-unas barras (5) salientes de dicho árbol (4), radialmente en este ejemplo preferente como se ve en la figura 1,

-unos medios de accionamiento de dicho árbol (4) giratorio, y

-uno medios de movimiento de la estructura (3).

15

Además, se ha previsto que el extendedor (1) comprenda preferentemente una pala (6) acumuladora y niveladora, que se encuentra montada y/o formando parte de la estructura (3), de forma que acumula y amontona el serrín hacia la zona de trabajo de las barras (5) del árbol (4) para desapelmazar el serrín, y en la misma pasada nivela el mismo para dejar la cama perfectamente preparada.

20

La estructura (3) comprende idealmente unos medios de enganche a un vehículo tractor, no representado, que de esta forma se puede constituir en los medios de movimiento de dicha estructura (3), aprovechando una máquina de uso común en la ganadería y agricultura como es el tractor y sin precisar medios de movimiento propios y exclusivos, configurándose el extendedor (1) en un apero. Dichos medios de enganche comprenden idealmente una lanza tripuntal (7).

25

Además, se ha previsto que la estructura (3) pueda comprender unas ruedas (8) de apoyo en el suelo para que éste sirva de referencia a la nivelación, razón por la cual idealmente las ruedas (8) se encuentran montadas en la estructura (3) a través de medios de regulación de altura para regular la altura de la estructura (3) respecto del apoyo de las ruedas en el suelo, y por tanto el espesor de la cama. Dichos medios de regulación de altura comprenden en este ejemplo no limitativo unas primeras correderas (9) enclavables mediante bulones (10).

35

También se ha previsto que la pala (6) comprenda sendas paredes laterales (6a) (ver fig 2) para embocar el serrín, aprovechando esta configuración para disponer el árbol (4) montado en dichas paredes laterales (6a), a través de unas segundas correderas (11) para montaje con regulación de la altura del árbol (4).

5

Por último, indicar que el árbol (4) se encuentra idealmente accionado a través de la toma de fuerza, no representada, del tractor, para lo cual comprendería en la realización más preferente un motor hidráulico (12) de accionamiento, que se muestra en la figura 1 protegido por la correspondiente carcasa (12a) y conectado a una bomba hidráulica (13) acoplada a dicha toma de fuerza del vehículo tractor.

10

Descrita suficientemente la naturaleza de la invención, así como la manera de realizarse en la práctica, debe hacerse constar que las disposiciones anteriormente indicadas y representadas en los dibujos adjuntos son susceptibles de modificaciones de detalle en cuanto no alteren el principio fundamental.

15

20

25

30

35

REIVINDICACIONES

- 1.-Extendedor (1) de cama para aves **caracterizado porque** comprende:
- una estructura (3),
 - 5 -un árbol (4) giratorio montado en dicha estructura (3),
 - unas barras (5) salientes de dicho árbol (4),
 - unos medios de accionamiento de dicho árbol (4) giratorio, y
 - uno medios de movimiento de la estructura (3).
- 10 2.-Extendedor (1) de cama para aves según reivindicación 1 **caracterizado porque** comprende una pala (6) acumuladora y niveladora, que se encuentra montada y/o formando parte de la estructura (3).
- 15 3.-Extendedor (1) de cama para aves según cualquiera de las reivindicaciones anteriores **caracterizado porque** la estructura (3) comprende unos medios de enganche a un vehículo tractor.
- 20 4.-Extendedor (1) de cama para aves según reivindicación 3 **caracterizado porque** los medios de enganche comprenden una lanza tripuntal (7).
- 5.-Extendedor (1) de cama para aves según cualquiera de las reivindicaciones anteriores **caracterizado porque** la estructura (3) comprende unas ruedas (8) de apoyo en el suelo.
- 25 6.-Extendedor (1) de cama para aves según reivindicación 5 **caracterizado porque** las ruedas (8) se encuentran montadas en la estructura (3) a través de medios de regulación de altura para regular la altura de la estructura (3) respecto del apoyo de las ruedas (8) en el suelo.
- 30 7.-Extendedor (1) de cama para aves según reivindicación 6 **caracterizado porque** los medios de regulación de altura comprenden unas primeras correderas (9) enclavables mediante bulones (10).
- 8.-Extendedor (1) de cama para aves según cualquiera de las reivindicaciones 2 a 7 **caracterizado porque** la pala (6) comprende sendas paredes laterales (6a).

9.-Extendedor (1) de cama para aves según reivindicación 8 **caracterizado porque** el árbol (4) se encuentra montado en las paredes laterales (6a) de la pala (6).

5 10.-Extendedor (1) de cama para aves según reivindicación 9 **caracterizado porque** las paredes laterales (6a) de la pala (6) comprenden unas segundas correderas (11) para montaje con regulación de la altura del árbol (4).

10 11.-Extendedor (1) de cama para aves según cualquiera de las reivindicaciones anteriores **caracterizado porque** el árbol (4) comprende un motor hidráulico (12) de accionamiento, que se encuentra conectado a una bomba hidráulica (13) acoplada a la toma de fuerza del vehículo tractor.

15

20

25

30

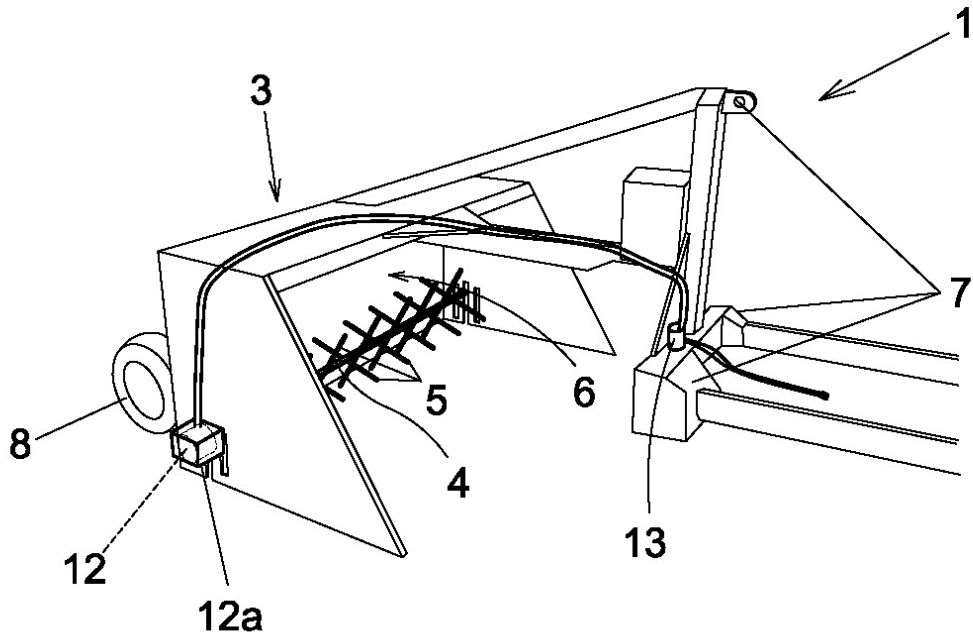


Fig 1

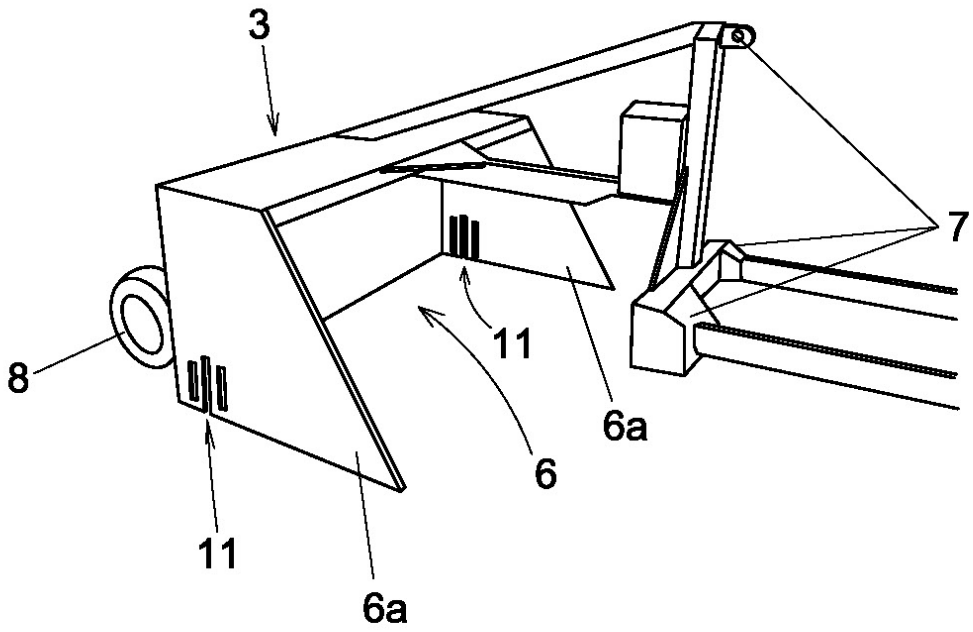


Fig 2

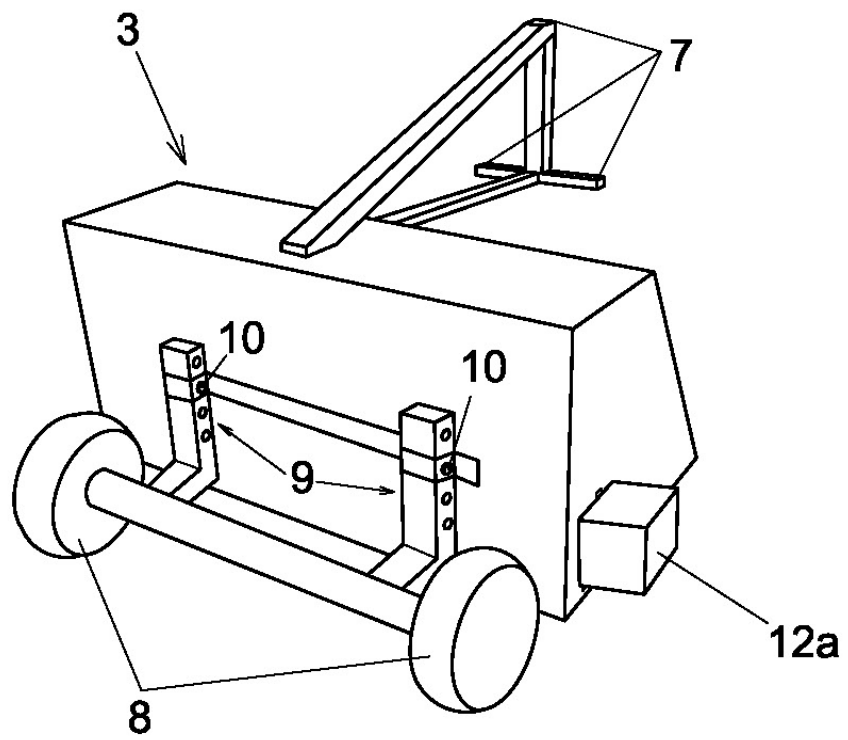


Fig 3