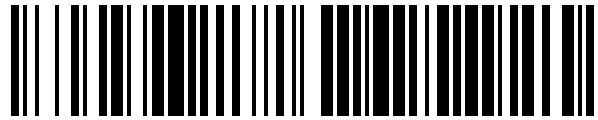


19



OFICINA ESPAÑOLA DE  
PATENTES Y MARCAS

ESPAÑA



11 Número de publicación: **1 176 484**

21 Número de solicitud: 201700009

51 Int. Cl.:

**A47G 19/34** (2006.01)

12

SOLICITUD DE MODELO DE UTILIDAD

U

22 Fecha de presentación:

**09.01.2017**

43 Fecha de publicación de la solicitud:

**15.02.2017**

71 Solicitantes:

**SALVAJE NATURAL INTEGRAL S.L. (100.0%)  
Av. Alonso Martín 53, 3º B  
06400 Don Benito (Badajoz) ES**

72 Inventor/es:

**RODRIGUEZ-PINA HIGUERAS , Rafael**

74 Agente/Representante:

**HERRERA DÁVILA, Álvaro**

54 Título: **Dispensador doméstico de tomate deshidratado en polvo**

**ES 1 176 484 U**

## DESCRIPCIÓN

Dispensador doméstico de tomate deshidratado en polvo.

### 5 **Objeto de la invención**

La presente invención se refiere a un dispensador doméstico para servir tomate deshidratado en forma de polvo.

10 Viene a resolver el problema del rápido apelmazamiento del alimento, permitiendo un uso del mismo como nuevo uso del tomate en mesa de comedor o cocina.

Las ventajas de esta invención son las siguientes:

- 15 - Permite el uso del tomate en polvo.
- Permite usarlo sin que se apelmace rápidamente.
- 20 - Se trata de un nuevo elemento dispensador para combinar con los convencionales.

La aplicación industrial de esta invención se encuentra dentro de los dispensadores domésticos, y más concretamente dispensadores domésticos de tomate deshidratado en polvo.

### 25 **Antecedentes de la invención**

Aunque no se ha encontrado ninguna invención idéntica a la descrita, exponemos a continuación los documentos encontrados que reflejan el estado de la técnica relacionado con la misma.

30 Así el documento ES2293932T3 hace referencia a un dispositivo para la distribución controlada de un producto fluido desde un recipiente deformable elásticamente cuando el producto fluido se sitúa sobre el dispositivo en la posición de distribución, contando el recipiente con un elemento de cubierta para unirlo con la abertura del cuello del recipiente

35 y definiendo un recorrido de distribución del producto adaptado para que comunique con el interior del recipiente y contando con un orificio para la distribución del producto, caracterizado por el hecho de que la cubierta cuenta con un orificio para la salida del producto menor que la apertura del cuello y situado lateralmente, concretamente cerca de

40 la periferia del dispositivo y el cuello, y por el hecho de que el recorrido tiene forma de S y cuenta, en la posición de distribución, con un primer conducto que se comunica con dicho orificio y con un segundo conducto orientado al revés que el primero cuyo extremo define el orificio de distribución. A diferencia de la invención principal, aquí el producto a servir se encuentra en estado líquido, mientras que el dispensador objeto de la invención principal es de tomate deshidratado en polvo.

45 ES1127130U propone un envase dispensador para productos alimenticios; que comprende un recipiente contenedor de un producto alimenticio pastoso, semilíquido o triturado, y provisto de una boca sobre la que encuentra dispuesto un tapón dispensador que presenta un orificio de salida del producto y de unos medios de cierre; que el tapón

50 dispensador dispone de una pluralidad de apéndices flexibles definidos en, o fijados a, dicho tapón dispensador y que conforman unos medios aplicadores del producto

alimenticio suministrado a través del tapón dispensador. El dispensador objeto de la invención principal se centra, a diferencia de dicha invención referida, en el servicio de tomate deshidratado en polvo.

- 5 ES2334669T3 se refiere a un aparato de dispensación y aplicación donde el aparato está diseñado para contener una sustancia fluida, incluyendo el aparato: un compartimiento; al menos una hoja dividido por al menos un sello para formar el compartimiento; y un aplicador que tiene una periferia y que está unido a la al menos una hoja con al menos una unión de aplicador; que: un dicho sello es un sello franqueable diseñado para  
10 romperse cuando se expone a una presión predeterminada, creando por lo tanto un canal que permite una comunicación de fluido entre el compartimiento y una cámara; y la cámara se forma por la al menos una hoja y el aplicador y está rodeada en parte por el aplicador, la al menos una unión de aplicador y el sello franqueable. De nuevo se cita un dispensador para sustancia fluida, a diferencia de la invención principal que describe un  
15 dispensador para tomate en polvo.

- ES1025522U describe un dispensador para el suministro de aderezos y condimentos, que se caracteriza esencialmente porque consta de un receptáculo en forma de paralelepípedo recto rectangular, cuyo interior está dividido en columnas separadas en  
20 las que se disponen cajetines contenedores de aderezos y condimentos; porque las caras en las que se disponen las columnas tienen una pequeña abertura y un orificio del tamaño de un cajetín; porque en las caras laterales comporta de dos elementos de soporte que hacen parte integral del mismo y porque comporta un espacio entre las columnas contenedoras de los cajetines cubierta por una tapa basculante o de vaivén. El  
25 dispensador doméstico objeto de la invención principal se centra específicamente en el uso de tomate deshidratado en polvo, a diferencia de dicha invención que cuenta con varios cajetines contenedores.

- Conclusiones: Como se desprende de la investigación realizada, ninguno de los  
30 documentos encontrados soluciona los problemas planteados como lo hace la invención propuesta.

### **Descripción de la invención**

- 35 El dispensador doméstico de tomate deshidratado en polvo objeto de la presente invención se constituye a partir de un recipiente contenedor para tomate deshidratado en polvo, y comprende una abertura para servir dicho producto en polvo que comprende una tapa con orificios dispensadores, que se retira para su recarga, y una cubierta con cierre hermético.

- 40 En una realización diferente cuenta con un único orificio de entrada/salida con una tapa de cierre totalmente hermético.

- 45 En ambos casos puede contar con un alojamiento donde se incluye un material absorbente de humedad, separado del tomate mediante un material permeable al aire que evita el contacto entre ambos.

### **Breve descripción de los dibujos**

- 50 Para una mejor comprensión de la presente descripción se acampanan unos dibujos que representan una realización preferente de la presente invención:

Figura 1: Vista en perspectiva convencional del dispensador doméstico de tomate deshidratado en polvo con una tapa con orificios dispensadores y una cubierta con cierre hermético.

5 Figura 2: Vista en perspectiva convencional del dispensador doméstico de tomate deshidratado en polvo con un único orificio de entrada/salida con una tapa de cierre totalmente hermético.

10 Figura 3: Corte en alzado del dispensador con el alojamiento para material absorbente de humedad separado por material permeable al aire.

Las referencias numéricas que aparecen en dichas figuras corresponden a los siguientes elementos constitutivos de la invención:

15 1. Recipiente contenedor

2. Tapa con orificios

20 3. Cubierta con cierre hermético

4. Orificio único

5. Tapa de cierre

25 6. Alojamiento para material absorbente de humedad

7. Material absorbente de humedad

30 8. Material permeable al aire

### **Descripción de una realización preferente**

35 Una realización preferente del dispensador doméstico de tomate deshidratado en polvo objeto de la presente invención. con alusión a las referencias numéricas, puede basarse en un recipiente contenedor (1) para tomate deshidratado en polvo, y comprende una abertura específica para servir dicho producto en polvo que bien pudiera comprender una tapa con orificios (2) dispensadores, que se retira para su recarga, y una cubierta con cierre hermético (3).

40 En una realización diferente cuenta con un único orificio (4) de entrada/salida con una tapa de cierre (5) totalmente hermético.

45 En ambos casos puede contar con un alojamiento (6) donde se incluye un material absorbente (7) de humedad, separado del tomate mediante un material permeable al aire (8) que evita el contacto entre ambos.

**REIVINDICACIONES**

1. Dispensador doméstico de tomate deshidratado en polvo, constituido por un recipiente  
5 contenedor (1) **caracterizado** porque comprende una abertura específica para servir  
tomate deshidratado en polvo que comprende una tapa con orificios (2) dispensadores,  
que se retira para su recarga, o bien un único orificio (4) de entrada/salida y una cubierta  
con cierre hermético (3), y comprende también un alojamiento (6) donde se incluye un  
material absorbente (7) de humedad, separado del tomate mediante un material  
10 permeable al aire (8) que evita el contacto entre ambos.

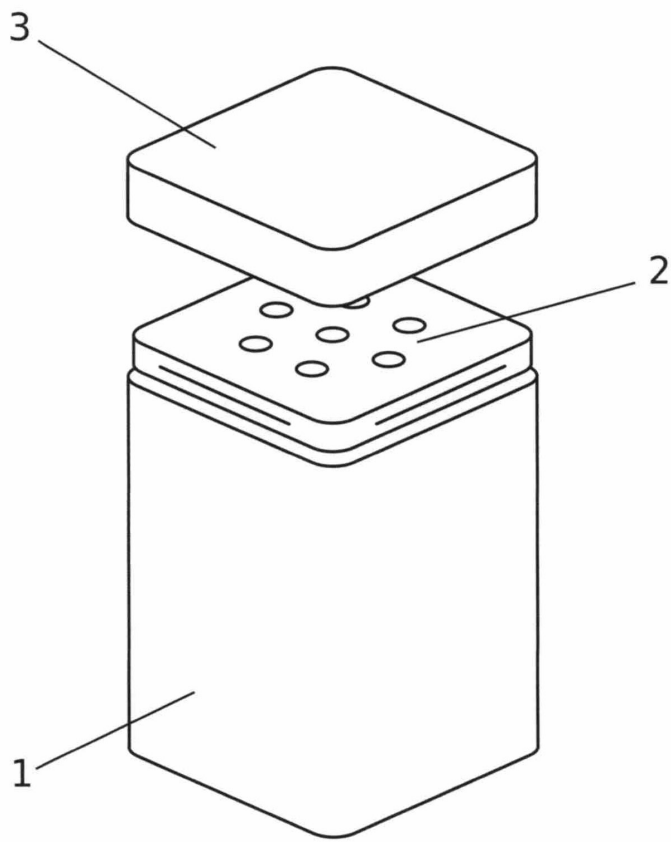


FIG 1

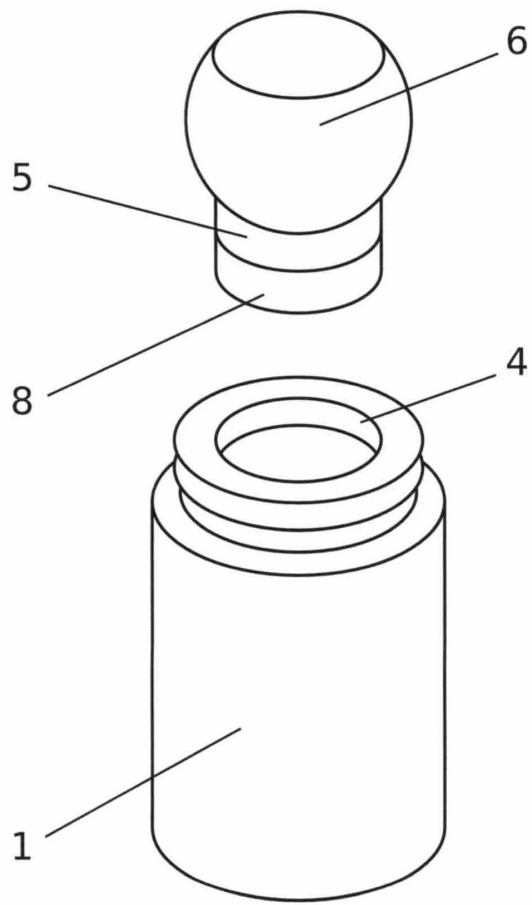


FIG 2

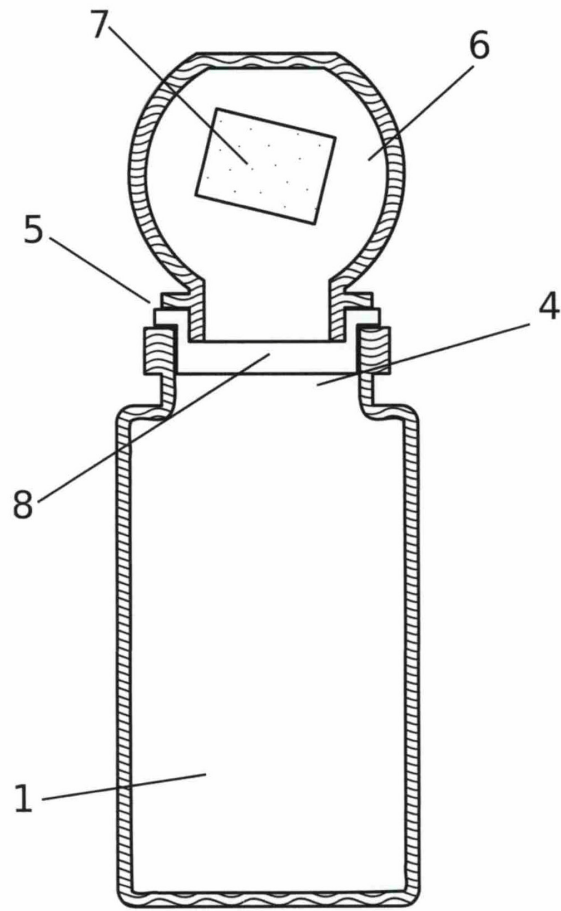


FIG 3