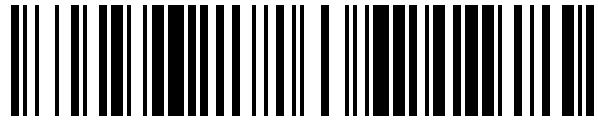


19



OFICINA ESPAÑOLA DE  
PATENTES Y MARCAS

ESPAÑA



11 Número de publicación: **1 176 783**

21 Número de solicitud: 201730040

51 Int. Cl.:

**A61G 9/02** (2006.01)

12

SOLICITUD DE MODELO DE UTILIDAD

U

22 Fecha de presentación:

**17.01.2017**

43 Fecha de publicación de la solicitud:

**20.02.2017**

71 Solicitantes:

**ROSARIO GARCIA, Manuela (100.0%)  
PLAZA GABINO DIAZ MERCHAN, 2-3º D  
33012 OVIEDO (Asturias) ES**

72 Inventor/es:

**ROSARIO GARCIA, Manuela**

74 Agente/Representante:

**FERNÁNDEZ FANJUL, Fernando**

54 Título: **ARTÍCULO DE HIGIENE DESECHABLE PARA LAVAR CABEZAS**

**ES 1 176 783 U**

**ARTÍCULO DE HIGIENE DESECHABLE PARA LAVAR CABEZAS**

**D E S C R I P C I Ó N**

**5 OBJETO DE LA INVENCION**

La invención, tal como expresa el enunciado de la presente memoria descriptiva, se refiere a un artículo de higiene desechable para lavar cabezas que aporta, a la función a que se destina, ventajas y características, que se describirán en detalle más adelante, que suponen una  
10 destacable mejora del estado actual de la técnica.

Más concretamente, el objeto de la invención se centra en un artículo de higiene desechable cuya finalidad es permitir el proceso de lavar la cabeza de una persona encamada, postrada en una silla o que, por cualquier otra circunstancia no puede acercarse a una pila con agua  
15 corriente o incluso por encontrarse en un entorno en que no se dispone e ella, al estar dicho artículo diseñado como depósito para recoger el agua vertida para lavar la cabeza y para adaptarse a la cama o a un respaldo evitando que nada se moje durante el proceso.

**CAMPO DE APLICACION DE LA INVENCION**

20

El campo de aplicación de la presente invención se enmarca dentro del sector de la industria dedicada a la fabricación de productos y artículos de higiene desechable, centrándose en el ámbito de los destinados como accesorio para lavar cabezas.

**25 ANTECEDENTES DE LA INVENCION**

Es conocida la problemática que tiene las personas encamadas para llevar a cabo la higiene de las mismas, especialmente en el caso del lavado de la cabeza, especialmente en hospitales, residencias y con personas que no tienen ningún tipo de movilidad, ya que el uso  
30 de toallas y plásticos para cubrir al paciente y la cama, además de ser operaciones laboriosas, no son soluciones efectivas y suponen una inversión de tiempo y de material del que no se dispone en todos los centros.

Para solventar este problema, el propio solicitante de la presente invención es titular de una  
35 solicitud de Modelo de Utilidad en que se divulga un artilugio para el lavado de cabeza en

personas encamadas que consiste, esencialmente, en un cono hueco de material impermeable, preferentemente flexible, desechable y reciclable, cuyo borde es ligeramente más corto por su lado superior que por el inferior, e incorpora, en dicho lado superior un ribete de material semirrígido, tal como una banda plástica, un alambre fino o similar, para que se mantenga abierto ligeramente separado por encima de la cabeza del enfermo. Adicionalmente, en la parte central del lado inferior del borde de dicho cono, cuenta con un entrante para ajustarse al cuello del enfermo y, opcionalmente, el vértice del cono cuenta con un sistema de cierre para evacuar el agua.

10 Dicho artilugio, sin embargo, aunque cumple su función de manera más práctica que mediante la utilización de toallas y plásticos incorporados de manera artesanal y tosca, presenta bastantes aspectos susceptibles de ser mejorados, en particular referentes a su conste de fabricación y, sobretudo, a su efectividad y comodidad de uso, siendo el objetivo de la presente invención desarrollar un nuevo tipo de artículo para dicho fin del lavado de cabeza de personas encamadas que solventa de manera más eficiente dichos aspectos y, además, amplíe su campo de aplicación no solo a personas encamadas, sino a cualquier persona que se vea postrada en una silla o sillón y tenga gran dificultad para moverse o que, por la circunstancia que sea le tengan que lavar la cabeza vertiendo agua de un recipiente por no disponer de pila con desagüe y agua corriente.

20 Como referencia al estado actual de la técnica, cabe señalar que, si bien se conocen otros artículos del tipo que aquí concierne, al menos por parte del solicitante, se desconoce la existencia de ninguno que presente unas características técnicas, estructurales y constitutivas iguales o semejantes a las que concretamente presenta el que aquí se preconiza, según se reivindica.

## **EXPLICACIÓN DE LA INVENCION**

30 Así, el artículo de higiene desechable para lavar cabezas que la invención propone se configura como una novedad, estando los detalles caracterizadores que lo distinguen de lo ya conocido convenientemente recogidos en las reivindicaciones finales que acompañan a la presente descripción.

35 De manera concreta, lo que la invención propone, como se ha apuntado anteriormente, es un artículo de higiene desechable para lavar cabezas de personas encamadas, o sentadas en

una silla, ya sea por verse postradas en ella por problemas de movilidad o por no disponer de una pila con desagüe y agua corriente, para lo cual dicho artículo está diseñado como depósito para recoger el agua vertida para lavar la cabeza y adaptarse al borde de la cama o al respaldo de una silla o sillón, evitando que ni el paciente/usuario ni la cama o silla se mojen.

5

Para ello, y ya de manera más específica, el artículo de higiene que la invención propone consiste en una bolsa de material plástico desechable cuya embocadura presenta, en su lado inferior, una prolongación que se extiende en sentido opuesto al alojamiento de la bolsa, determinando una superficie de apoyo sobre la que se coloca la parte superior de la espalda del paciente actuando de medio de sujeción autónomo para la bolsa, cuyo alojamiento se dispone colgando desde el borde superior de la cama o, en su caso, desde el borde superior del respaldo de la silla o sillón.

10

Preferentemente, esta prolongación tiene el mismo ancho que todo el lado inferior de la bolsa, la cual, por su parte, tiene una configuración variable por ejemplo cuadrada o triangular que, en todo caso cuenta con capacidad suficiente para dar cabida a la cantidad de agua que, en condiciones normales, se suele verter para lavar la cabeza. Por ejemplo dos litros de agua; medio litro para mojar el pelo inicialmente y facilitar el enjabonado, y un litro y medio para el posterior aclarado.

20

Además, el lado de la bolsa opuesto al de la descrita prolongación de apoyo y sujeción, preferentemente, tiene una superficie notablemente mayor que este último, de manera que el borde de la embocadura, en dicho lado opuesto al de la prolongación de apoyo y sujeción es más largo, por ejemplo el doble, con lo cual, en posición de uso, la embocadura de la bolsa tiende a abrirse por sí misma en dicho lado más largo, facilitando el uso de la bolsa como depósito para recoger el agua vertida en el lavado, sin necesidad de que la persona que lava la cabeza tenga que sujetar la embocadura o que esta deba contar con elementos rigidizantes que mantengan la embocadura abierta, aunque, lógicamente, sin perjuicio de que se incluyan dichos medios. Además, una vez se empieza a verter agua, el propio peso de la misma provoca que la embocadura se abra y se mantenga abierta, facilitando su uso.

25

30

Asimismo, gracias a la existencia de la prolongación de apoyo y sujeción, la bolsa puede soportar una gran cantidad de agua en el interior de su alojamiento sin que se caiga por el peso, ya que se sujeta con el propio peso del paciente/usuario y, por tanto, sin necesidad de ir vaciándola hasta que se haya terminado el lavado.

35

Una vez terminado dicho lavado, bastará extraer la prolongación de apoyo y sujeción de debajo de la espalda del paciente/usuario y retirar la bolsa que, para su vaciado, se perfora en algún punto de su extremo inferior, por ejemplo practicando un corte con tijera.

5

Es evidente, por todo ello, las ventajas que proporciona la nueva bolsa para lavado de cabezas, en comparación con la utilización de soluciones artesanales así como en comparación con otros artilugios conocidos, resultando especialmente práctica por su comodidad, seguridad en evitar que nada se moje y, además, en el bajo coste de fabricación que puede llegar a tener, pues se podrá fabricar como cualquier bolsa desechable de material plástico con el único añadido de la prolongación de apoyo y sujeción y la sobredimensión de uno de sus lados, pero sin necesidad de piezas o elementos añadidos que encarezcan dicha fabricación.

10

15

El artículo se configura, pues, como un producto óptimo para uso en hospitales y centros donde hay personas encamadas y postradas en sillas o sillones con problemas de movilidad, por el bajo coste económico y la efectividad de uso, pudiendo servir asimismo en hogares o domicilios particulares donde haya personas encamadas o con problemas de movilidad así como en cualquier parte y para cualquier persona cuando no se disponga de una pila con desagüe y agua corriente para lavarse la cabeza, por ejemplo en situaciones de falta prolongada de agua, ya que podrá utilizar la bolsa descrita, por ejemplo apoyándose en una silla o sillón con respaldo.

20

25

El descrito artículo de higiene desechable para lavar cabezas representa, pues, una innovación de características estructurales y constitutivas desconocidas hasta ahora, razones que unidas a su utilidad práctica, la dotan de fundamento suficiente para obtener el privilegio de exclusividad que se solicita.

### **DESCRIPCIÓN DE LOS DIBUJOS**

30

Para complementar la descripción que se está realizando y con objeto de ayudar a una mejor comprensión de las características de la invención, se acompaña a la presente memoria descriptiva, como parte integrante de la misma, de un juego de planos, en los que con carácter ilustrativo y no limitativo se ha representado lo siguiente:

35

La figura número 1.- Muestra una vista en planta superior de un ejemplo del dispositivo artículo de higiene desechable para lavar cabezas, objeto de la invención, apreciándose las partes y elementos que comprende, así como su configuración y disposición.

5 La figura número 2.- Muestra una vista en alzado lateral del ejemplo del artículo de higiene desechable para lavar cabezas, según la invención, mostrado en la figura 1, apreciándose igualmente su configuración y partes que comprende.

Y la figura número 3.- Muestra una vista en perspectiva del artículo de higiene desechable para lavar cabezas, en posición de uso con un paciente/usuario encamado, apreciándose la disposición de sus partes para ello.

### **REALIZACIÓN PREFERENTE DE LA INVENCION**

15 A la vista de las mencionadas figuras, y de acuerdo con la numeración adoptada, se puede observar en ellas un ejemplo no limitativo del artículo de higiene desechable para lavar cabezas de la invención, el cual comprende las partes y elementos que se indican y describen en detalle a continuación.

20 Así, tal como se observa en dichas figuras, el artículo de higiene en cuestión consiste en una bolsa (1) de material plástico desechable que, conformada por una parte laminar inferior (2) y una parte laminar superior (3) entre las que existe un alojamiento (4) interior abierto solamente por una embocadura (5) superior, cuenta, en el lado inferior de dicha embocadura (5), con una prolongación (6) de apoyo y sujeción que se extiende desde la parte laminar inferior (2) en sentido opuesto al alojamiento (4) de la bolsa, determinando una superficie susceptible de colocarse bajo la espalda del paciente/usuario para sujetar la bolsa (1) con la parte del alojamiento (4) colgando por el borde superior de la cama, como se observa en la figura 3, o, en su caso, del borde superior del respaldo de una silla o sillón.

30 Preferentemente, dicha prolongación (6) de apoyo y sujeción tiene el mismo ancho (a) que la parte laminar inferior (2) desde la que se extiende.

También de manera preferida, la bolsa (1), aunque de configuración plantar variable en la zona del alojamiento (4), preferentemente es cuadrada o triangular y, en todo caso, dicho alojamiento (4) tiene capacidad sobrada para la cantidad de agua que se suele utilizar para

lavar la cabeza, aproximadamente unos dos litros de agua.

- Finalmente, en la realización preferida, la parte laminar superior (3) de la bolsa tiene una superficie notablemente mayor que la parte laminar inferior (2) de la que dimana la prolongación (6), de tal modo que el borde de la embocadura (5), en el lado opuesto al de la prolongación (6) de apoyo y sujeción es más ancho que el ancho de la parte laminar inferior (2), aproximadamente el doble, provocando que, en posición de uso, la embocadura (5) tienda a abrirse por sí misma y, al contener agua el alojamiento (4) se mantenga en posición abierta.
- 10 Descrita suficientemente la naturaleza de la presente invención, así como la manera de ponerla en práctica, no se considera necesario hacer más extensa su explicación para que cualquier experto en la materia comprenda su alcance y las ventajas que de ella se derivan, haciéndose constar que, dentro de su esencialidad, podrá ser llevada a la práctica en otras formas de realización que difieran en detalle de la indicada a título de ejemplo, y a las cuales
- 15 alcanzará igualmente la protección que se recaba siempre que no se altere, cambie o modifique su principio fundamental.

## REIVINDICACIONES

1.- ARTÍCULO DE HIGIENE DESECHABLE PARA LAVAR CABEZAS, en particular de personas encamadas, o sentadas en una silla o sillón con respaldo, sirviendo como depósito para recoger el agua vertida para lavar la cabeza y adaptarse al borde de la cama o al respaldo de la silla o sillón, evitando que nada se moje, **caracterizado** por consistir en una bolsa (1) de material plástico desechable, conformada por una parte laminar inferior (2) y una parte laminar superior (3) entre las que existe un alojamiento (4) interior abierto solamente por una embocadura (5) superior, la cual cuenta, en el lado inferior de dicha embocadura (5), con una prolongación (6) de apoyo y sujeción que se extiende desde la parte laminar inferior (2) en sentido opuesto al alojamiento (4) de la bolsa, determinando una superficie susceptible de colocarse bajo la espalda del paciente/usuario que sujeta y sostiene la bolsa (1) con la parte del alojamiento (4) colgando por el borde superior de la cama, o, en su caso, del borde superior del respaldo de la silla o sillón.

15

2.- ARTÍCULO DE HIGIENE DESECHABLE PARA LAVAR CABEZAS, según la reivindicación 1, **caracterizado** porque dicha prolongación (6) de apoyo y sujeción tiene el mismo ancho (a) que la parte laminar inferior (2) desde la que se extiende.

20 3.- ARTÍCULO DE HIGIENE DESECHABLE PARA LAVAR CABEZAS, según la reivindicación 1 ó 2, **caracterizado** porque la bolsa (1) es de configuración plantar cuadrada o triangular.

4.- ARTÍCULO DE HIGIENE DESECHABLE PARA LAVAR CABEZAS, según cualquiera de las reivindicaciones 1 a 3, **caracterizado** porque el alojamiento (4) tiene capacidad sobrada para unos dos litros de agua como cantidad que se suele utilizar para lavar la cabeza.

25

5.- ARTÍCULO DE HIGIENE DESECHABLE PARA LAVAR CABEZAS, según cualquiera de las reivindicaciones 1 a 4, **caracterizado** porque la parte laminar superior (3) de la bolsa tiene una superficie notablemente mayor que la parte laminar inferior (2) de la que dimana la prolongación (6), de tal modo que el borde de la embocadura (5), en el lado opuesto al de la prolongación (6) de apoyo y sujeción es más ancho que el ancho de la parte laminar inferior (2).

30

6.- ARTÍCULO DE HIGIENE DESECHABLE PARA LAVAR CABEZAS, según la reivindicación 5, **caracterizado** porque el borde de la embocadura (5), en el lado opuesto al de la

35



prolongación (6) de apoyo y sujeción, es el doble de ancho que el ancho de la parte laminar inferior (2).

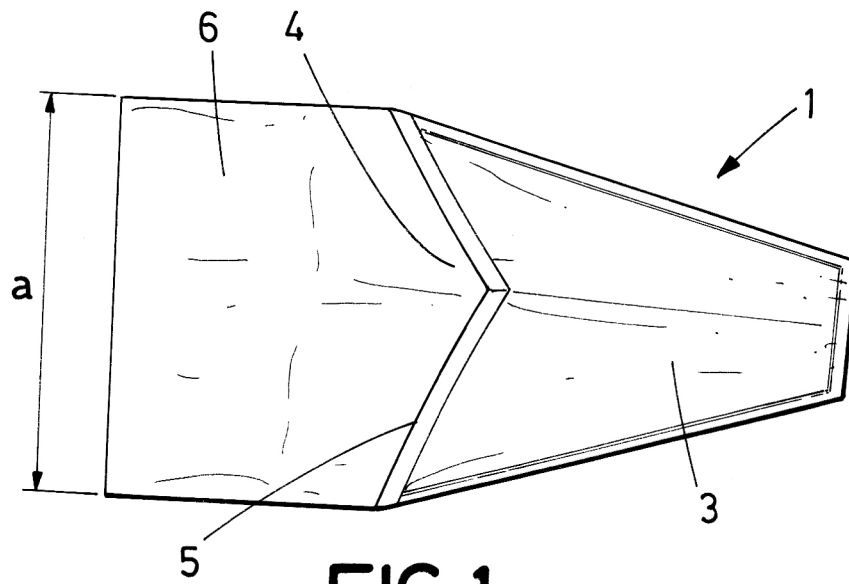


FIG. 1

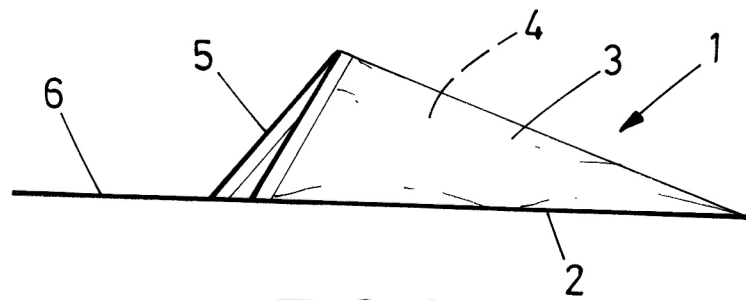


FIG. 2

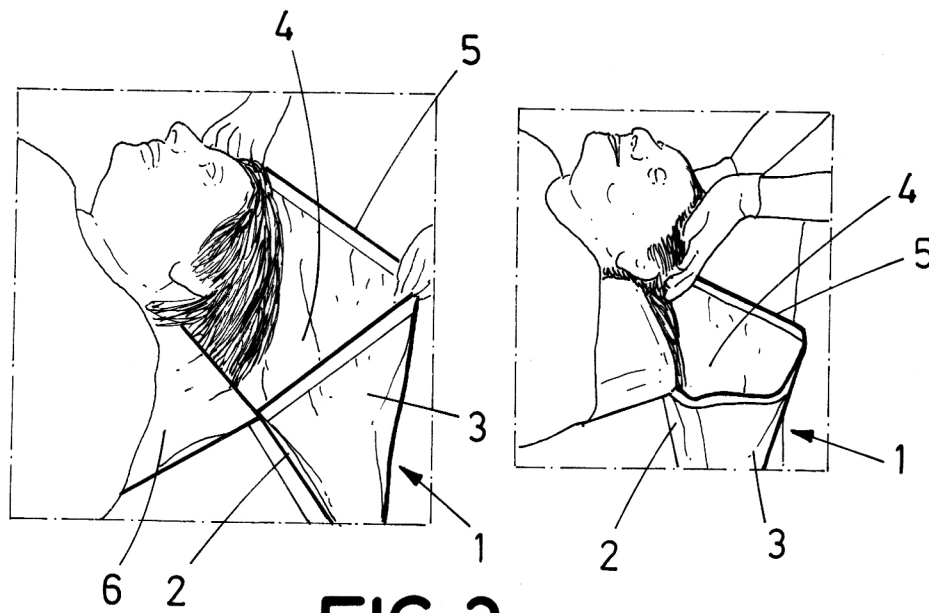


FIG. 3