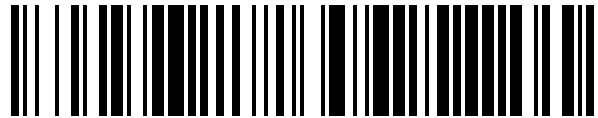


19



OFICINA ESPAÑOLA DE
PATENTES Y MARCAS

ESPAÑA



11 Número de publicación: **1 176 834**

21 Número de solicitud: 201730101

51 Int. Cl.:

A61H 33/00 (2006.01)

12

SOLICITUD DE MODELO DE UTILIDAD

U

22 Fecha de presentación:

03.02.2017

43 Fecha de publicación de la solicitud:

21.02.2017

71 Solicitantes:

**GONZALEZ FERNANDEZ, Grandelino (100.0%)
Avda de la Libertad 53 Primero
33960 Blimea (Asturias) ES**

72 Inventor/es:

GONZALEZ FERNANDEZ, Grandelino

74 Agente/Representante:

ESPIELL VOLART, Eduardo María

54 Título: **DISPOSITIVO PARA MEZCLAR PRODUCTOS CON EL AGUA DE LA DUCHA**

ES 1 176 834 U

DESCRIPCIÓN

DISPOSITIVO PARA MEZCLAR PRODUCTOS CON EL AGUA DE LA DUCHA

5

OBJETO DE LA INVENCION

La invención, tal como expresa el enunciado de la presente memoria descriptiva, se refiere a un dispositivo para mezclar productos con el agua de la ducha, aportando, a la función a que se destina, ventajas y características de novedad que se describirán en detalle más adelante.

10

El objeto de la presente invención recae, en un dispositivo aplicable para su instalación en la ducha, como accesorio acoplado al grifo del agua, con objeto de proporcionar un medio para poder mezclar, cuando así se desee, sales, jabones, aceites u otros productos con el agua de la ducha, comprendiendo para ello, esencialmente, un depósito donde incorporar dichos productos y que está provisto de conducciones de entrada y salida para hacer pasar el agua del grifo a que se conecta así como de una serie de llaves para abrir o cerrar el paso de la misma a su través permitiendo su utilización selectiva.

15

20

CAMPO DE APLICACION DE LA INVENCION

El campo de aplicación de la presente invención se enmarca dentro del sector de la industria dedicada a la fabricación de útiles, dispositivos, aparatos y accesorios de baño, centrándose particularmente en el ámbito de los accesorios para acoplar a la instalación de agua de la ducha.

30

ANTECEDENTES DE LA INVENCION

Como es sabido, actualmente, en las instalaciones de cuartos de baño, se evita la colocación de bañeras en pro de la instalación de duchas, no sólo por el ahorro de agua, sino también por la comodidad y seguridad que ofrece, en particular donde hay personas mayores o personas con dificultad de movimiento.

Ello, sin embargo, provoca el problema de no poder darse un baño de sales, de aromas o de cualquier otro producto, por lo que sería deseable poder disponer de un sistema que permita mezclar dicho tipo de productos con el agua que brota del grifo y, aunque no sea sumergiéndose en ella, gozar igualmente de los beneficios que ofrecen a través de su rociado sobre el cuerpo durante algunos momentos.

Por tanto, el objetivo esencial de la presente invención se centra en el desarrollo de un dispositivo que consiga dicho objetivo de manera práctica y sencilla, viniendo a solucionar, al mismo tiempo, otro problema que se produce en los cuartos de baño con ducha para las personas con dificultades de movilidad a las que les pueda ser difícil aplicarse el gel u otros productos jabonosos y de higiene con las manos, y que no es otro que el de facilitar la posibilidad de poder mezclar dichos productos directamente con el agua de la ducha cada vez que así lo deseen.

Por otra parte, y como referencia al estado actual de la técnica, cabe señalar que, al menos por parte del solicitante, se desconoce la existencia de ningún otro dispositivo para mezclar productos con el agua de la ducha que presente unas características técnicas y estructurales iguales o semejantes a las que presenta el que aquí se reivindica.

30

EXPLICACIÓN DE LA INVENCION

El dispositivo para mezclar productos con el agua de la ducha que la invención propone se configura pues como una destacable novedad dentro de su campo de aplicación, ya que a tenor de su implementación se alcanzan satisfactoriamente los objetivos anteriormente señalados como idóneos, estando los detalles caracterizadores que lo hacen posible y que lo distinguen convenientemente recogidos en las reivindicaciones finales que acompañan la presente descripción.

10

Concretamente, lo que la invención propone, como se ha señalado anteriormente, es un dispositivo aplicable para instalarse como accesorio acoplado al grifo del agua de la ducha, proporcionando un medio para poder mezclar, de modo selectivo y cuando así se desee, sales, jabones, aceites o los productos que se desee con el agua de la ducha.

15

Para ello dicho dispositivo comprende, esencialmente, un depósito apto para incorporar dichos productos, provisto de conexiones de entrada y salida que se acoplan, respectivamente, a la salida del grifo y a la manguera del teléfono de ducha o a la alcachofa, por donde sale el agua, provistas de correspondientes llaves para abrir o cerrar el paso de la misma a su través permitiendo su utilización selectiva.

20

Además, preferentemente, el depósito presenta un cestillo previsto para alojar en su interior las sales y productos a utilizar, así como con una salida de desagüe para proceder a su vaciado sin que sea necesario desmontarlo, ya que, de modo preferido, se instala sujeta a la pared de modo permanente.

25

Asimismo cabe señalar que el depósito, que preferiblemente es de acero

30

inoxidable, superiormente está dotado de una tapa practicable para añadir los productos a su interior, en la que se ha previsto un cierre ajustable.

5 El descrito dispositivo para mezclar productos con el agua de la ducha consiste, pues, en una estructura innovadora de características desconocidas hasta ahora para el fin a que se destina, razones que unidas a su utilidad práctica, la dotan de fundamento suficiente para obtener el privilegio de exclusividad que se solicita.

10 **DESCRIPCIÓN DE LOS DIBUJOS**

Para complementar la descripción que se está realizando y con objeto de ayudar a una mejor comprensión de las características de la invención, se acompaña a la presente memoria descriptiva, como parte integrante de la
15 misma, un juego de planos en el que con carácter ilustrativo y no limitativo se ha representado lo siguiente:

La figura número 1.- Muestra una vista en perspectiva de un ejemplo de realización del dispositivo para mezclar productos con el agua de la
20 ducha, objeto de la invención, representado una vez incorporado al grifo de la ducha, apreciándose las principales partes y elementos que comprende, así como su configuración y disposición;

la figura numero 2.- Muestra una vista en alzado y secciondo de un
25 ejemplo del depósito que comprende el dispositivo de la invención, apreciándose su configuración y partes principales; y

la figura número 3.- Muestra una vista en planta superior del propio depósito mostrado en la figura 2, apreciándose el sistema de cierre con
30 que cuenta.

REALIZACIÓN PREFERENTE DE LA INVENCION

5 A la vista de las mencionadas figuras, y de acuerdo con la numeración adoptada en ellas, se puede apreciar un ejemplo no limitativo del dispositivo para mezclar productos con el agua de la ducha de la invención, el cual comprende las partes y elementos que se indican y describen en detalle a continuación.

10 Así, tal como se aprecia en dichas figuras, el dispositivo (1) de la invención comprende un depósito (2) para incorporar los productos, que presenta, al menos, una conexión de entrada (3) de agua y una conexión de salida (4) de agua, provistas respectivamente de una primera llave (5) y de una segunda llave (6) de paso, que se acoplan, respectivamente, a la salida del grifo (7), a la conexión de entrada (3), mediante un primer tramo de manguera (8), y a la salida de ducha (9), de teléfono o alcachofa (que no se han representado), y a la conexión de salida (4), a través de una segunda manguera (10), que puede ser la propia manguera de la instalación de la ducha, de tal modo que, al abrir el grifo (7), y estando las llaves (5, 6) de las conexiones de entrada (3) y salida (4) abiertas, el agua pasa por el interior del depósito (2) antes de dirigirse a la salida de la ducha (9) mezclándose con el producto que contenga dicho depósito (2).

25 Además, para ducharse sólo con agua, es decir, sin utilizar el producto del depósito (2), junto a la conexión de entrada (3) del depósito (2) se ha previsto la inserción de un bypass (11) de otro tramo de manguera que conecta directamente el primer tramo de manguera (8) con la segunda manguera (10) interponiendo una válvula interna (no representada), de modo que, con las llaves (5, 6) de las conexiones de entrada (3) y salida 30 (4) cerradas, el agua pasa directamente hacia la salida de ducha (9) sin

pasar por el depósito (2).

Atendiendo a la figura 2 se observa cómo, preferentemente, el depósito (2) presenta interiormente un cestillo (12) para alojar el producto, el cual es extraíble para facilitar su uso y limpieza.

Además, en la realización preferida, el depósito (2) tiene una forma de cubeta abierta superiormente contando, en su base inferior, con una salida de desagüe (13) provista de una tercera llave de paso (14) para proceder a su vaciado por gravedad, y, en su parte superior, con una tapa (15) que cubre su embocadura y está dotada de un cierre (16) ajustable.

En la figura 3 se observa cómo, preferentemente, dicho cierre (16) está constituido, preferentemente por una pletina que se fija por sus extremos a ambos lados del cuerpo del depósito (2), por un lado con un gancho (17) y con una brida (18) por el opuesto, existiendo, opcionalmente, una tuerca de apriete (19) superior. Con ello el cierre (16) presiona la tapa (15) contra la embocadura del depósito (2), habiéndose previsto entre ambos una junta (20) que asegura su hermeticidad.

Descrita suficientemente la naturaleza de la presente invención, así como la manera de ponerla en práctica, no se considera necesario hacer más extensa su explicación para que cualquier experto en la materia comprenda su alcance y las ventajas que de ella se derivan, haciéndose constar que, dentro de su esencialidad, podrá ser llevada a la práctica en otros modos de realización que difieran en detalle de la indicada a título de ejemplo, y a las cuales alcanzará igualmente la protección que se recaba siempre que no se altere, cambie o modifique su principio fundamental.

30

REIVINDICACIONES

1.- Dispositivo para mezclar productos con el agua de la ducha que, aplicable para instalarse como accesorio acoplado al grifo (7) del agua de la ducha, para mezclar, de modo selectivo y cuando así se desee, sales, jabones, aceites o productos adecuados con el agua que sale de dicho grifo (7), está **caracterizado** por comprender, un depósito (2) para incorporar los productos, que comprende, al menos, una conexión de entrada (3) de agua y una conexión de salida (4) de agua, provistas respectivamente de una primera llave (5) y de una segunda llave (6) de paso, que se acoplan, respectivamente, a la salida del grifo (7) mediante un primer tramo de manguera (8), y a la salida de la ducha (9) a través de una segunda manguera (10), de tal modo que, al abrir el grifo (7), y estando las llaves (5, 6) de las conexiones de entrada (3) y salida (4) abiertas, el agua pasa por el interior del depósito (2) antes de dirigirse a la salida de la ducha (9) mezclándose con el producto que contenga dicho depósito (2); comprendiendo también, junto a la conexión de entrada (3) del depósito (2) un bypass (11) de otro tramo de manguera que conecta directamente el primer tramo de manguera (8) con la segunda manguera (10) interponiendo una válvula interna, de tal modo que, con las llaves (5, 6) de las conexiones de entrada (3) y salida (4) cerradas, el agua pasa directamente hacia la salida de la ducha (9) sin pasar por el depósito (2).

2.- Dispositivo para mezclar productos con el agua de la ducha, según la reivindicación 1, **caracterizado** porque el depósito (2) presenta interiormente con un cestillo (12) extraíble para alojar el producto.

3.- Dispositivo para mezclar productos con el agua de la ducha, según la reivindicación 1 ó 2, **caracterizado** porque el depósito (2) presenta forma de cubeta abierta superiormente contando, en su base inferior, con una

salida de desagüe (13) provista de una tercera llave de paso (14) para proceder a su vaciado por gravedad,

5 4.- Dispositivo para mezclar productos con el agua de la ducha, según las reivindicaciones 1 a 3, **caracterizado** porque el depósito (2) presenta, en su parte superior, una tapa (15) que cubre su embocadura y está dotada de un cierre (16) ajustable.

10 5.- Dispositivo para mezclar productos con el agua de la ducha, según la reivindicación 4, **caracterizado** porque el cierre (16) está constituido por una pletina fijada por sus extremos a ambos lados del cuerpo del depósito (2), por un lado con un gancho (17) y por el opuesto con una brida (18).

15 6.- Dispositivo para mezclar productos con el agua de la ducha según la reivindicación 5, caracterizado porque el cierre (16) presiona la tapa (15) previéndose entre dicho cierre y la embocadura del depósito (2) una junta (20) que asegura su hermeticidad.

FIG. 1

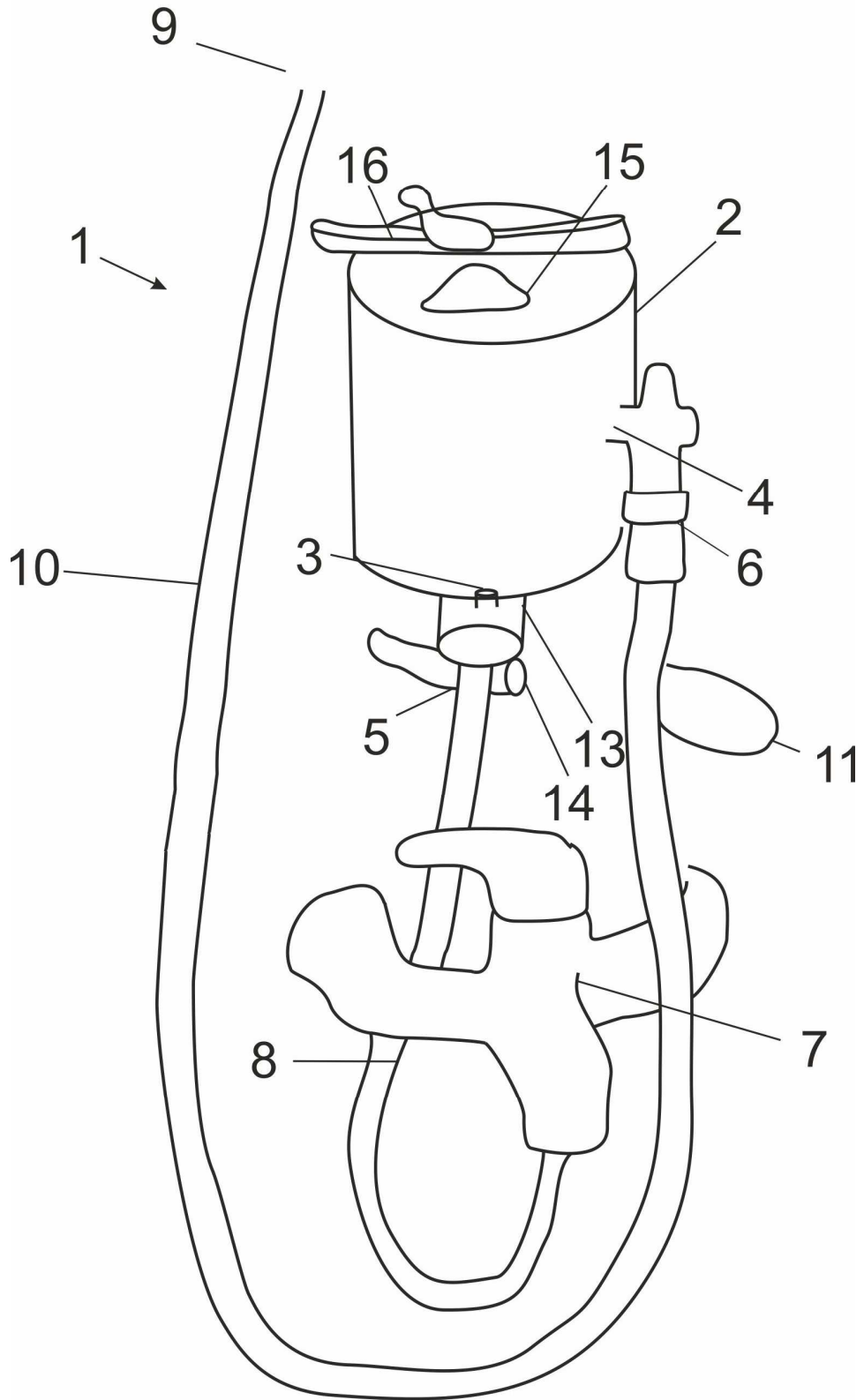


FIG. 2

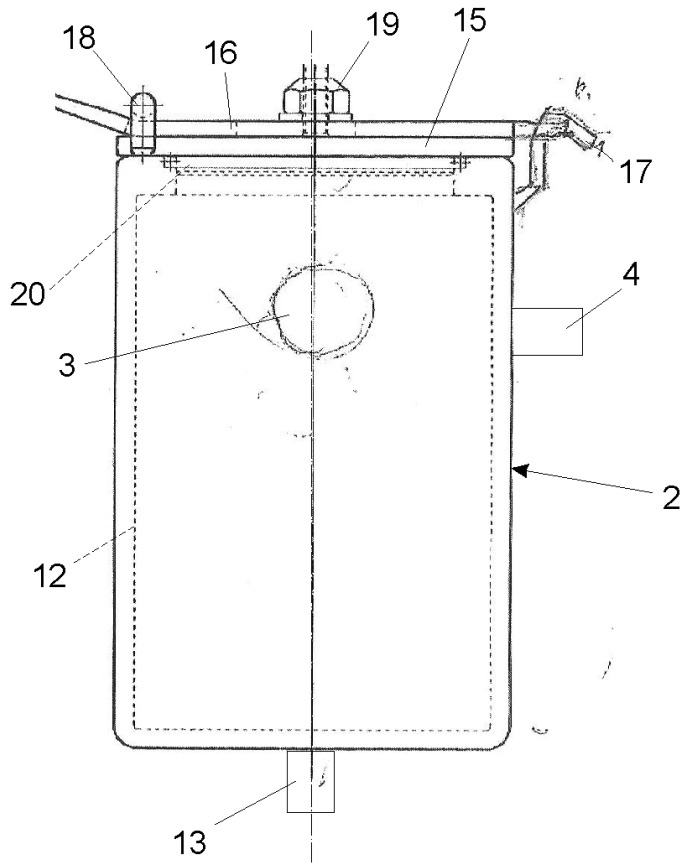


FIG. 3

