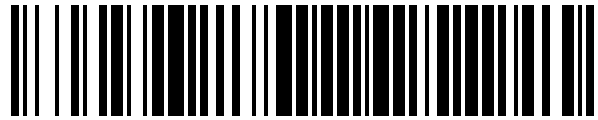


19



OFICINA ESPAÑOLA DE  
PATENTES Y MARCAS

ESPAÑA



11 Número de publicación: **1 177 484**

21 Número de solicitud: 201631542

51 Int. Cl.:

**A47L 13/42** (2006.01)

12

SOLICITUD DE MODELO DE UTILIDAD

U

22 Fecha de presentación:

**29.12.2016**

43 Fecha de publicación de la solicitud:

**28.02.2017**

71 Solicitantes:

**BORRAZ MORÓN, Raúl (50.0%)**  
**CALLE ARAUCA, 6**  
**30394 CARTAGENA (Murcia) ES y**  
**ANDRÉS GONZÁLEZ, Jesús (50.0%)**

72 Inventor/es:

**ANDRÉS GONZÁLEZ, Jesús**

54 Título: **MOPA PARA LIMPIEZA DE SUELOS BAJO MOBILIARIO**

**ES 1 177 484 U**

**DESCRIPCIÓN**

**MOPA PARA LIMPIEZA DE SUELOS BAJO MOBILIARIO**

5

**SECTOR DE LA TÉCNICA**

El modelo de utilidad se encuentra en el sector uso de útiles domésticos de limpieza de hogar.

10

**ANTECEDENTES DE LA INVENCION**

Existen modelos de utilidad similares, como son escobas, plumeros, cepillos, aspiradores y fregonas, con vara fija.

15

**EXPLICACIÓN DE LA INVENCION**

Es elevada la demanda de útiles o aparatos que faciliten la labor doméstica de limpieza de hogares y favorezcan la ergonomía y comodidad del manejo de los mismos. Es por ello la invención de un mopa ergonómica extensible, que permite la limpieza de suelos bajo mobiliario de modo cómodo, erguido, evitando posturas forzadas, permitiendo el baldeo de zonas inaccesibles. Su manejo es simple.

25

**BREVE DESCRIPCIÓN DE LOS DIBUJOS**

Para complementar la descripción que se está realizando y con objeto de ayudar a una mejor comprensión de las características de la invención, se acompaña como parte integrante de dicha descripción, un juego de dibujos en donde con carácter ilustrativo y no limitativo, se ha representado lo siguiente:

30

Figura 1.- Muestra una vista tridimensional del dispositivo de la invención, plegado para ser guardado.

Figura 2.- Muestra una vista tridimensional del dispositivo, desplegado listo para su uso.

35

Figura 3.- Muestra una vista tridimensional del dispositivo de la invención, en tres posiciones de uso, en limpieza bajo un sofá.

### **REALIZACIÓN PREFERENTE DE LA INVENCION**

La mopa está formada por dos barras articuladas desplegadas, a través de una  
5 bisagra (8). Cada barra incorpora en su interior una barra telescópica extensible (4),  
que quedan fijadas con unas palometas manuales (5 y 6). Se coloca en el soporte  
plancha (2), una mopa limpia (1), insertando las esquinas en las anillas del soporte (3).  
En este momento ya se puede usar el útil de limpieza, sujetándolo por el mango (7).

10

**REIVINDICACIONES**

1. Mopa para limpieza de suelos bajo mobiliario, puede ser construido en acero, aluminio y/o plástico, ergonómica en forma de L, caracterizado por disponer de barras extensibles de acero, aluminio y/o plástico (4), de sección cuadrada, redonda y/o rectangular, que se fijan mediante palometas manuales (5 y 6), unidas mediante una bisagra (8).

10

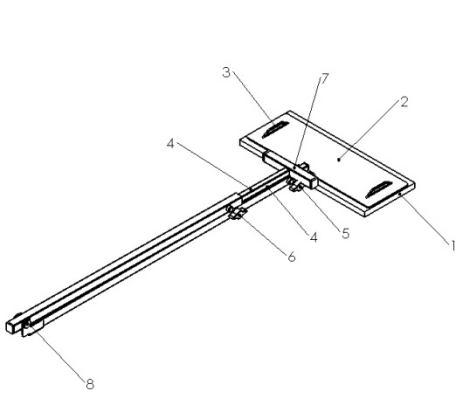


Figura 1

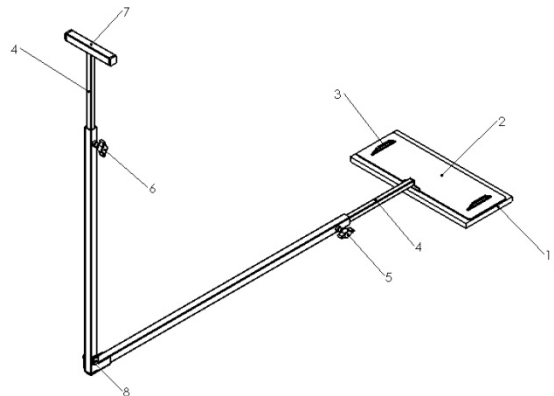


Figura 2

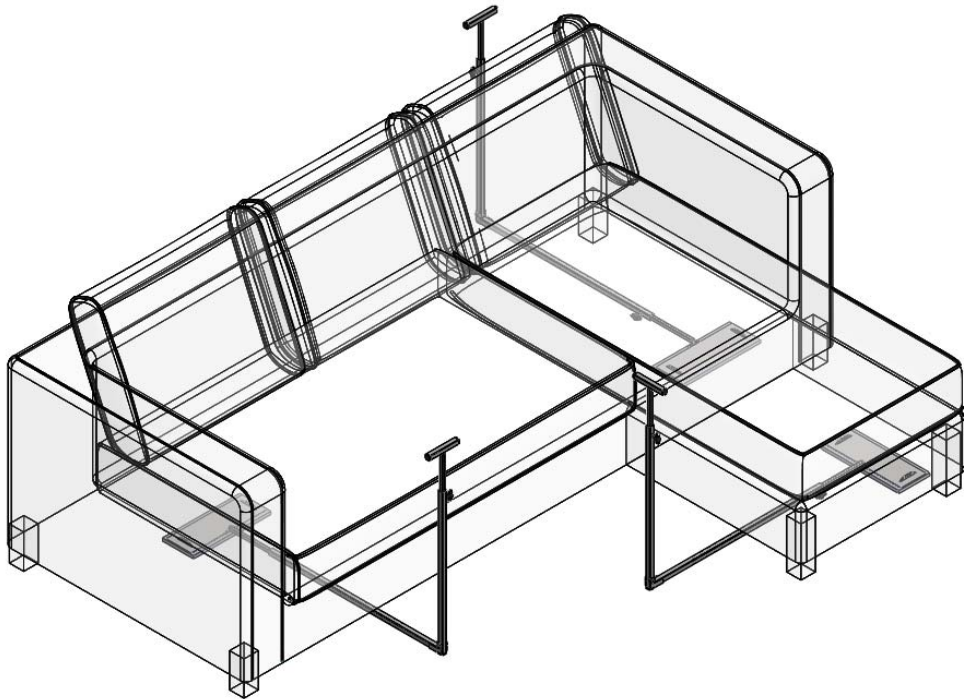


Figura 3