

19



OFICINA ESPAÑOLA DE  
PATENTES Y MARCAS

ESPAÑA



11 Número de publicación: **1 177 508**

21 Número de solicitud: 201631245

51 Int. Cl.:

**F41A 35/00** (2006.01)

12

SOLICITUD DE MODELO DE UTILIDAD

U

22 Fecha de presentación:

**18.10.2016**

43 Fecha de publicación de la solicitud:

**28.02.2017**

71 Solicitantes:

**PEREZ CALLE, Eduardo (100.0%)  
C/ PALLETER 1, 5º, 26  
46950 XIRIVELLA (Valencia) ES**

72 Inventor/es:

**PEREZ CALLE, Eduardo**

74 Agente/Representante:

**LOPEZ-PRATS LUCEA, Fernando**

54 Título: **DISPOSITIVO DE INUTILIZACION REMOTA PARA ARMAS DE FUEGO**

ES 1 177 508 U

## **DESCRIPCIÓN**

### **DISPOSITIVO DE INUTILIZACION REMOTA PARA ARMAS DE FUEGO**

#### **Objeto de la invención**

5 El presente modelo de utilidad tiene como objeto un dispositivo de inutilización remota para armas de fuego, que posee la capacidad de poder deshabilitar cualquier arma de fuego desde el cargador, aun cuando dicha arma ya no se encuentra en posesión de su propietario por haber sido esta sustraída, dando la oportunidad al propietario de la misma, de evitar ser agredido con ella el mismo, o terceras personas, inutilizando dicha arma desde la distancia.

10

#### **Antecedentes de la invención**

En la actualidad, existen en el mercado cientos de modelos de armas de fuego y todas ellas disponen de algún tipo de sistema de seguridad activos o pasivos, en especial las que se han construido para el servicio en las fuerzas de seguridad, policías y ejércitos por estar éstas, destinadas al uso en zonas de concurrencia o en estrecho contacto con la población civil. Intentando minimizar al máximo la posibilidad de que ocurran accidentes con graves consecuencias.

15 Todos estos sistemas sin excepción, son de mayor o menor eficacia demostrada mientras el arma se encuentre en las manos del agente al que están asignadas, el problema que el presente modelo de utilidad trata de resolver, es el hipotético (pero ocasionalmente real) caso, en el que el arma pasa por alguna circunstancia de las manos del agente a las manos de algún individuo malintencionado.

25

Es en este momento, cuando todos los sistemas de seguridad previstos en dicha arma, pasan a estar a disposición de quien en ese momento la empuñe, sin que el legítimo propietario tenga el más mínimo control sobre dichos sistemas de seguridad, quedando en una situación realmente precaria frente a su agresor, todos los sistemas actuales de seguridad en las armas de fuego están fundamentados básicamente en los mecanismos de disparo del arma ya sea en la aguja percutora, o en la cola del disparador (gatillo).

30 El presente modelo de utilidad basa su funcionamiento en el sistema de alimentación de cartuchos, dejando intactos tantos elementos de seguridad como haya previsto el fabricante del arma en cuestión, sin alterar en lo más mínimo el funcionamiento de los mismos no

35

restando absolutamente ninguna prestación ni alterando garantías, ni funcionamiento del arma según estaba construida antes de incorporar este dispositivo, basando su acción en el cargador del arma exclusivamente y siendo compatible con todas las armas del mercado alimentadas por sistema de cargador extraíble, que son la práctica totalidad de las armas de fuego construidas en el último siglo.

### **Descripción de la invención**

El problema técnico que resuelve la presente invención es conseguir un dispositivo de inutilización remota para armas de fuego, capaz de inutilizar un arma cuando el dueño autorizado de dicho arma, se vea momentáneamente sin el control de la misma. Para ello, la invención aquí descrita basa su funcionamiento en la instalación de un módulo en sustitución del cargador original del arma de fuego en cuestión, y le confiere la capacidad de ser deshabilitado de sus funciones normales, con la acción a distancia del propietario del arma, si en ese momento dicho propietario ya no tiene control sobre ella por algún motivo como la sustracción o la pérdida accidental.

El dispositivo aquí preconizado, se unirá al cinturón del agente mediante un sistema de retención llamado cordón vinculante, este sistema está muy extendido entre las fuerzas del orden (siendo en algunos cuerpos de seguridad obligado portarlo) y que hasta ahora servía únicamente para evitar la sustracción o la pérdida del arma de dotación, la combinación con el presente modelo de utilidad le otorga al usuario la capacidad como último recurso de inutilizar el arma que está bajo su responsabilidad en caso de sustracción.

El dispositivo tiene la capacidad de funcionar de manera autónoma en caso de que el agente este abatido o incapacitado, si una persona malintencionada tratase de arrancar con violencia el arma del cable que la une al agente incapacitado, el sistema respondería de modo autónomo inutilizando el arma en este supuesto también.

Además, por ejemplo, en caso de accionar el dispositivo, el estruendo provocado por la detonación del módulo, deja patente inequívocamente que el sistema ha funcionado. Al escuchar dicho estruendo, el agente tiene la absoluta certeza de que su arma ya no es operativa y la relativa tranquilidad de no poder ser abatido con ella ni él, ni terceras personas, resolviendo la situación como estime oportuno.

35

El estruendo, a pesar de no representar peligro para ninguno de los dos implicados, tiene un alto componente acústico y visual pues todo el contenido del cargador quedara esparcido de inmediato, en este momento el agente puede resolver la situación como estime oportuno.

5 Otro ejemplo, de ventajas de su uso, radica en la posibilidad de que la persona que intenta emplear ilícitamente el arma, sea objeto de la detonación en el momento que empuña el arma ilegítimamente, sobresaltado por este efecto sorpresa, probablemente arrojará el arma fruto de la inesperada detonación.

10 En cualquiera de los casos descritos el resultado sería satisfactorio pues la persona que usurpa el arma, pierde la capacidad de hacer fuego sobre ninguna persona de la concurrencia ni sobre el propio agente

A lo largo de la descripción y las reivindicaciones la palabra "comprende" y sus variantes no  
15 pretenden excluir otras características técnicas, aditivos, componentes o pasos. Para los expertos en la materia, otros objetos, ventajas y características de la invención se desprenderán en parte de la descripción y en parte de la práctica de la invención. Los siguientes ejemplos y dibujos se proporcionan a modo de ilustración, y no se pretende que restrinjan la presente invención. Además, la presente invención cubre todas las posibles  
20 combinaciones de realizaciones particulares y preferidas aquí indicadas.

### **Breve descripción de las figuras**

A continuación se pasa a describir de manera muy breve una serie de dibujos que ayudan a  
25 comprender mejor la invención y que se relacionan expresamente con una realización de dicha invención que se presenta como un ejemplo no limitativo de ésta.

FIG 1. Muestra una primera vista del dispositivo de inutilización remota para armas de  
fuego, objeto del presente modelo de utilidad, en reposo.

30 FIG 2. Muestra una segunda vista del dispositivo sometido a la tensión del cable antes de la rotura controlada y liberación del muelle.

FIG 3. Muestra una tercera vista del dispositivo con rotura del sistema de sujeción liberación  
del muelle de la percutora y detonación controlada.

35 FIG 4. Muestra una cuarta vista del dispositivo de inutilización remota una vez ocurrida la detonación y la desarticulación del módulo cargador.

### **Realización preferente de la invención**

5 En las figuras adjuntas se muestra una realización preferida de la invención. Más concretamente, dispositivo de inutilización remota para armas de fuego, objeto de la presente memoria, está caracterizado por comprender un cuerpo metálico (1) que en su interior aloja alineados una aguja percutora (3), un muelle de la aguja percutora (2), una carga detonante (4) y finalmente unos medios de anclaje (6) al cargador; mientras que en su parte exterior, el dispositivo consta de una anilla con una rotura controlada (5) que servirá  
10 para tensar el sistema y liberarlo de forma repentina tras su rotura, esta reacción librerá la tensión del muelle (2) de la aguja percutora (3) provocando el lanzamiento de la aguja percutora (3), que activara la carga detonante (4) inutilizando el conjunto del cargador del arma impidiéndole realizar sus funciones.

15 Este dispositivo presta las mismas funciones que el cargador al que sustituye, alimentación del arma y rápida sustitución del mismo, añadiendo gracias al dispositivo que incorpora en su base la capacidad de generar una detonación controlada en el espacio útil que existe entre la teja elevadora de la munición (8) y la tapa final del conjunto del cargador (9).

20 Dicha explosión sobre presiona un espacio muy reducido y consigue en el 100% de los casos la desarticulación de la tapa inferior de dicho cargador (9), que es la encargada de mantener todo el sistema de alimentación del arma en un bloque funcional y operativo, la perdida de este cierre por la explosión provocada, lleva a la desarticulación de todo el sistema de alimentación del arma que hasta ese momento estaba en constante tensión por  
25 la acción del muelle del cargador (7), al ser desacoplada violentamente la tapa inferior del cargador (9) la acción del muelle (7) se ve liberada, extendiéndose hacia el vacío arrastrando consigo por la acción de rebote y ayudada por la gravedad toda la munición que dicho cargador albergaba en su interior, vertiendo su contenido y dejando el arma sin posibilidad de ser alimentada para hacer fuego.

30

## REIVINDICACIONES

1.- Dispositivo de inutilización remota para armas de fuego **caracterizado porque** comprende un cuerpo (1) que en su interior aloja alineados una aguja percutora (3), un muelle de la aguja percutora (2), una carga detonante (4) y finalmente unos medios de anclaje (6) a un cargador; mientras que en su parte exterior, el dispositivo consta de una anilla con una rotura controlada (5) que tensa el sistema y lo libera de forma repentina tras su rotura.

2.- Dispositivo de acuerdo con la reivindicación 1 en donde una vez que se rompe la anilla (5) se libera la tensión del muelle (2) de la aguja percutora (3) activando la carga detonante (4) inutilizando el arma.

15

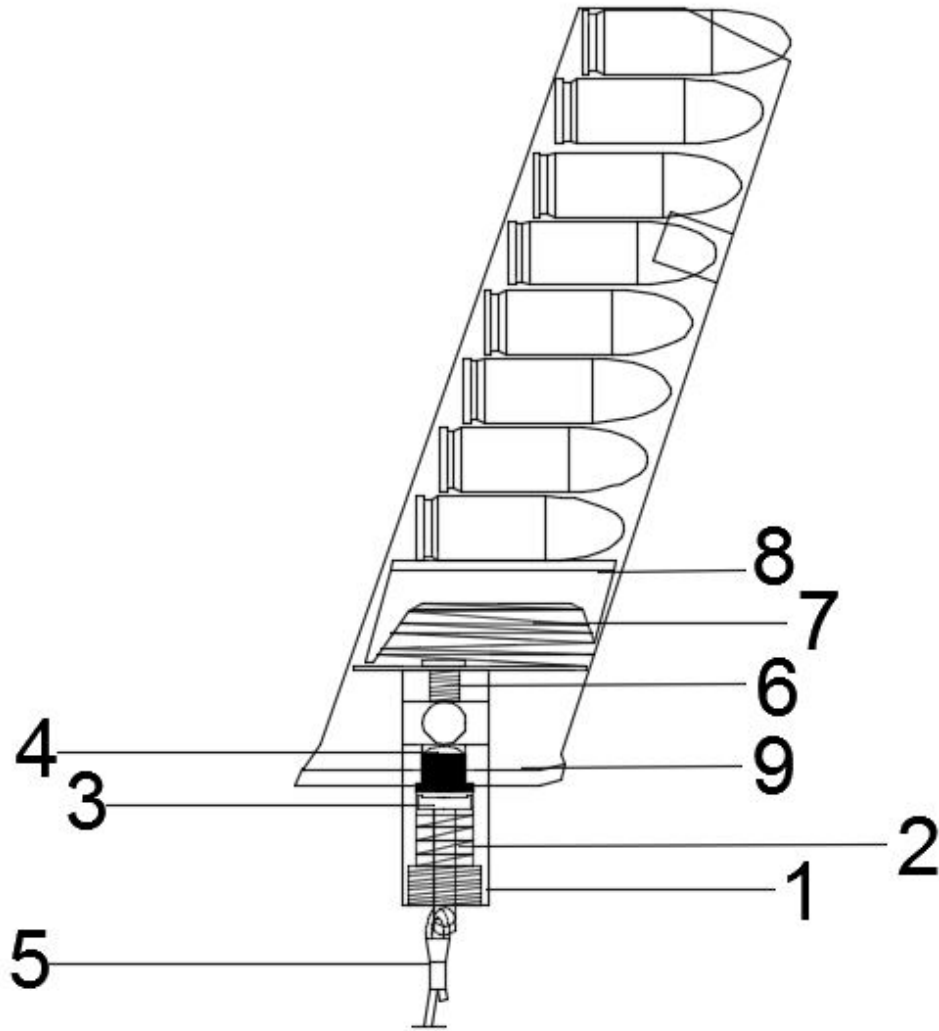


FIG.1

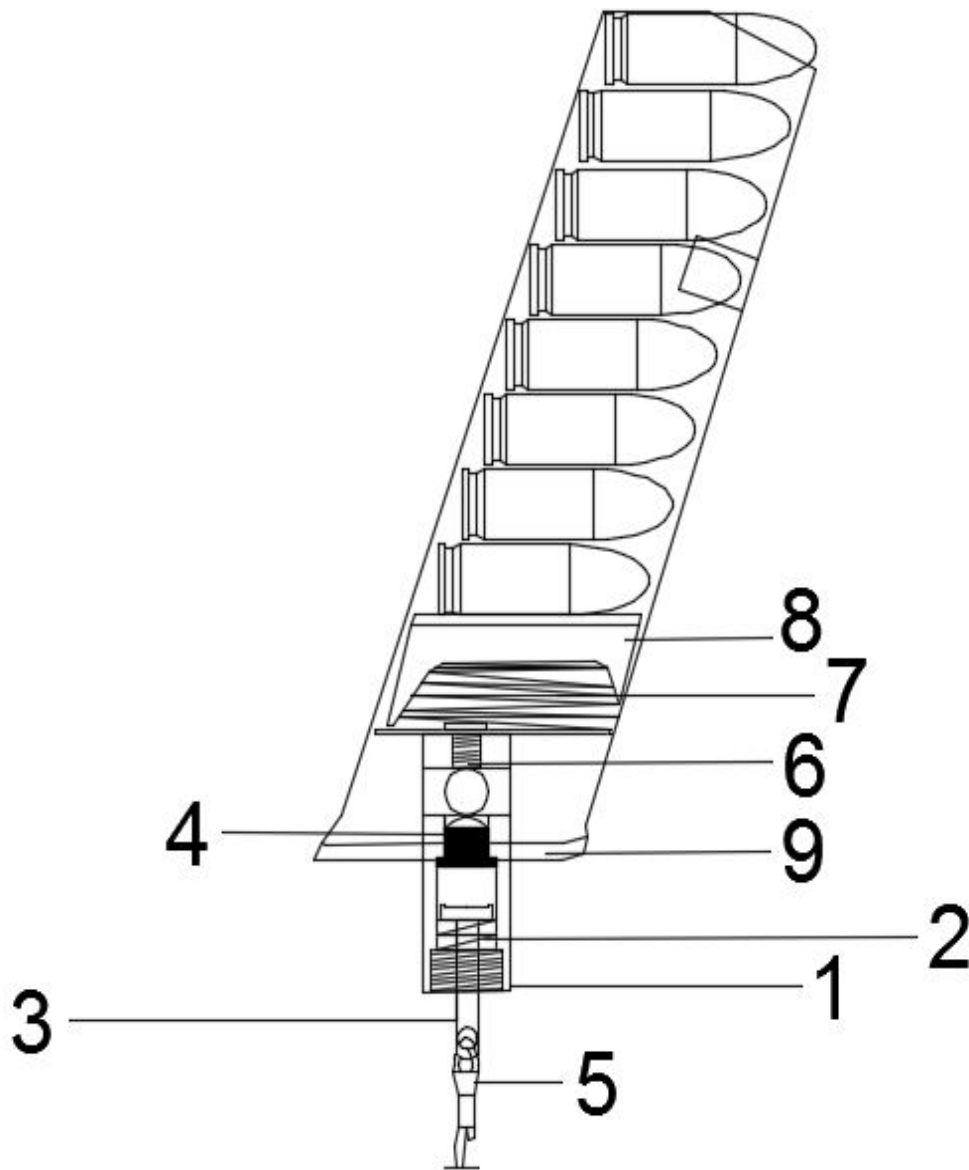


FIG. 2



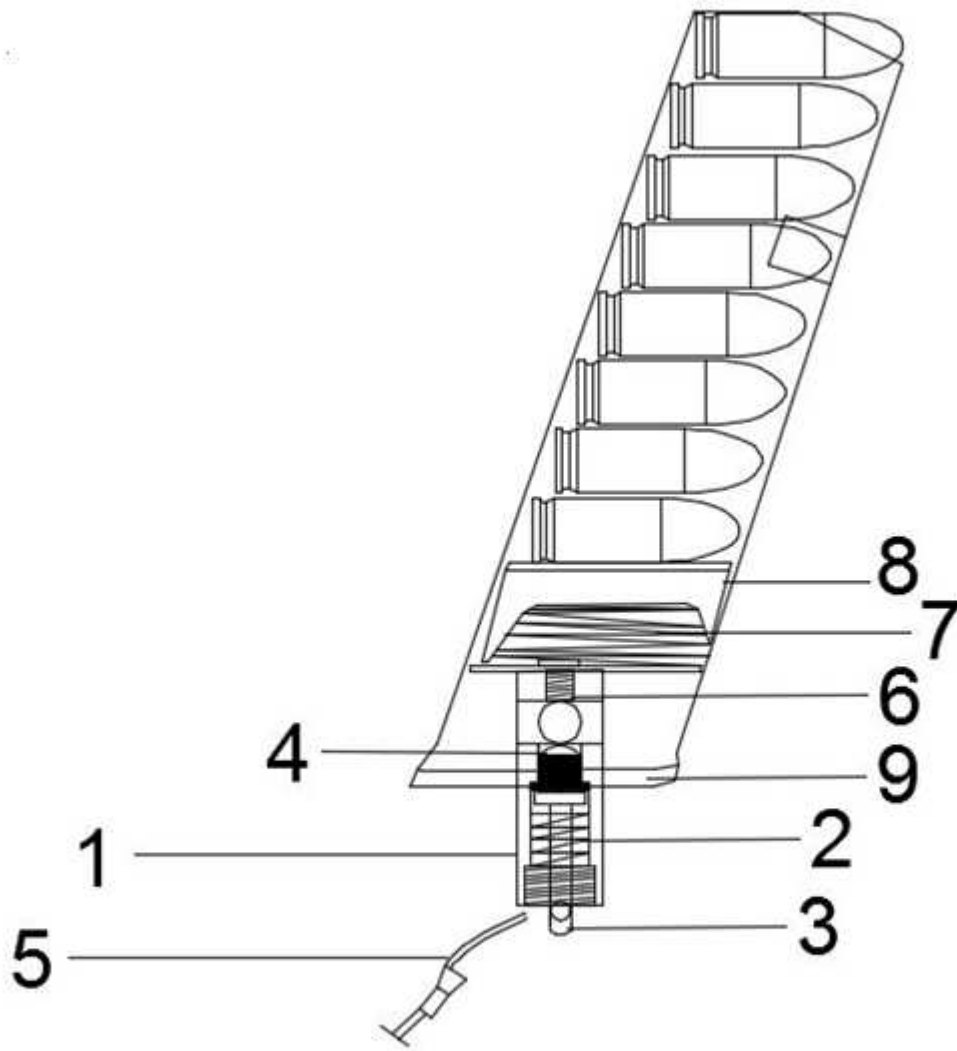


FIG. 3

