

19



OFICINA ESPAÑOLA DE
PATENTES Y MARCAS

ESPAÑA



11 Número de publicación: **1 178 062**

21 Número de solicitud: 201730154

51 Int. Cl.:

A01G 13/02 (2006.01)

A01M 29/00 (2011.01)

12

SOLICITUD DE MODELO DE UTILIDAD

U

22 Fecha de presentación:

16.02.2017

43 Fecha de publicación de la solicitud:

07.03.2017

71 Solicitantes:

CASTILLEJO LLAMAS, Juan Carlos (50.0%)

Ctra. Socuellamos Km. 0,6

13700 Tomelloso (Ciudad Real) ES y

MARTÍNEZ CASTRO, Francisco Antonio (50.0%)

72 Inventor/es:

CASTILLEJO LLAMAS, Juan Carlos y

MARTÍNEZ CASTRO, Francisco Antonio

74 Agente/Representante:

**GONZÁLEZ-MOGENA GONZÁLEZ, Iñigo De
Alcantara**

54 Título: **Protector plegable de plantas**

ES 1 178 062 U

DESCRIPCIÓN

Protector plegable de plantas

5 Objeto de la invención

El objeto de la presente invención es un novedoso dispositivo plegable para la protección de las plantas de los animales herbívoros, sobre todo en las labores de reforestación para cuyo montaje in situ solo es necesario desplegarlo y darle la forma más adecuada a cada planta e
10 hincarlo en el suelo.

Antecedentes de la invención

Uno de los mayores problemas de las labores de reforestación es evitar que los animales
15 herbívoros, tanto domésticos como salvajes, se coman las semillas o los plantones antes de que hayan arraigado y hayan alcanzado un tamaño adecuado para no verse afectado por los daños causados, sobre todo cuando las labores se realizan fuera de la época apropiada.

Cuando la reforestación se realiza con semillas, una de las maneras de evitar que se las
20 coman los herbívoros es protegerlas mediante rejillas de forma esférica que envuelven a cada una de las semillas y que no impiden su crecimiento.

En el caso de haber utilizado plantones en la reforestación, la protección se suele realizar
25 clavando tres largueros rodeándolo y unirlos mediante alambres o cintas.

Los inconvenientes de las anteriores soluciones es que necesitan una gran cantidad de mano
de obra, lo que encarece los costes, que los animales en su intento de comérselas puedan sufrir heridas más o menos graves y, sobre todo, que la protección de las plantas no es
30 completa y pueden sufrir daños causados por los animales.

La presente invención preconiza un dispositivo que viene montado y plegado de fábrica y que
solo requiere desplegarlo e hincarlo en el suelo hasta la profundidad requerida para proteger
tanto las semillas como las plantas, pudiendo adoptar su planta tanto formas abiertas o
cerradas o a modo de valla, con lo que se reduce su tiempo de montaje, se mejora la
35 protección de la planta y se evita que los animales sufran lesiones.

Descripción de la invención

5 El protector modular plegable para plantas, que es el objeto de la presente invención, comprende al menos tres módulos, uno o más módulos centrales y dos módulos laterales, que se disponen uno junto a otro pudiendo formar un polígono, una figura geométrica abierta o una línea recta o quebrada. Tanto los módulos laterales como los módulos centrales consisten en dos largueros destinados a ser hincados parcialmente en el suelo y tres o más
10 travesaños que unen ambos largueros; la unión de los módulos centrales entre sí, de los módulos laterales con los módulos centrales y de los módulos laterales entre sí, se realiza mediante medios de unión articulados entre los largueros de los mencionados módulos. Al menos uno de los travesaños de cada uno de los módulos dispone de medios para ahuyentar a animales.

15 Breve descripción de las figuras

Figura 1: muestra una vista de una perspectiva del protector modular plegable para plantas compuesto por cuatro módulos desplegado.

20 Figura 2: muestra una vista de una perspectiva del protector modular plegable para plantas compuesto por cuatro módulos plegado.

Figura 3: muestra una vista de una perspectiva del protector modular plegable para plantas compuesto por tres módulos desplegado.

25

Realizaciones preferentes de la invención

Las figuras 1 – 3 muestran dos de las posibles realizaciones del protector modular plegable para plantas (1), que es el objeto de la presente invención, en la que una vez desplegado su
30 planta adopta la forma de un cuadrado, figuras 1 y 2, o de un triángulo, figura 3.

El protector modular plegable para plantas (1) comprende tres o más módulos dependiendo de las necesidades, uno o más módulos centrales (2) y dos módulos laterales (3) que se disponen unos junto a otros pudiendo formar su planta una figura abierta, un polígono, o una
35 línea recta o quebrada.

Cada uno de los citados módulos está compuesto por dos largueros (4) y tres o más travesaños (5) que unen dichos largueros (4). La unión de los distintos módulos entre si se realiza mediante medios de unión articulados dispuestos en los largueros, estos medios de unión pueden ser goznes (6), bisagras, gazas o cualquiera de los herrajes existentes en el mercado que permitan el giro relativo de un módulo con respecto al contiguo, incluso pueden ser simplemente una gaza hecha con una brida, alambre o cuerda que abrace los dos largueros.

Con la mera variación de la distancia entre los travesaños y de su disposición ya se ofrece una protección contra los herbívoros impidiendo su acceso a la planta o a las semillas, pero, además, al menos uno de los largueros de cada uno de los módulos dispone de medios para ahuyentar a animales. Estos medios para ahuyentar animales pueden comprender una pluralidad de púas repartidas uniformemente en cada larguero. Dichas púas se proyectan radialmente respecto al eje longitudinal del travesaño, si su tamaño es pequeño el animal solo sentirá una molestia al intentar acceder a la planta y no sufrirá lesiones. También se puede electrificar los travesaños a modo de pastores eléctricos o impregnar los travesaños con sustancias repelentes de animales, como la orina de determinados depredadores, por ejemplo, del tigre, del coyote o del zorro, feromonas o compuestos químicos como los llamados metabolitos secundarios vegetales.

REIVINDICACIONES

1. Protector modular plegable para plantas **caracterizado** porque comprende al menos tres módulos, uno o más módulos centrales y dos módulos laterales, que se disponen
5 uno junto a otro. Tanto los módulos laterales como los módulos centrales consisten en dos largueros destinados a ser hincados parcialmente en el suelo y tres o más travesaños que unen ambos largueros. La unión de los módulos centrales entre sí, la de los módulos laterales con los módulos centrales y la de los módulos laterales entre sí, se realiza mediante medios de unión articulados entre los largueros de los
10 mencionados módulos. Al menos uno de los travesaños de cada uno de los módulos dispone de medios para ahuyentar a animales.

2. Protector modular plegable para plantas, según reivindicación 1, **caracterizado** porque los medios para ahuyentar animales comprenden una pluralidad de púas
15 repartidas uniformemente en el travesaño y que se proyectan radialmente respecto al eje longitudinal del referido travesaño.

3. Protector modular plegable para plantas, según reivindicación 1 o 2, **caracterizado** porque los medios para ahuyentar animales comprenden sustancias repelentes de
20 animales con las que se impregna los travesaños.

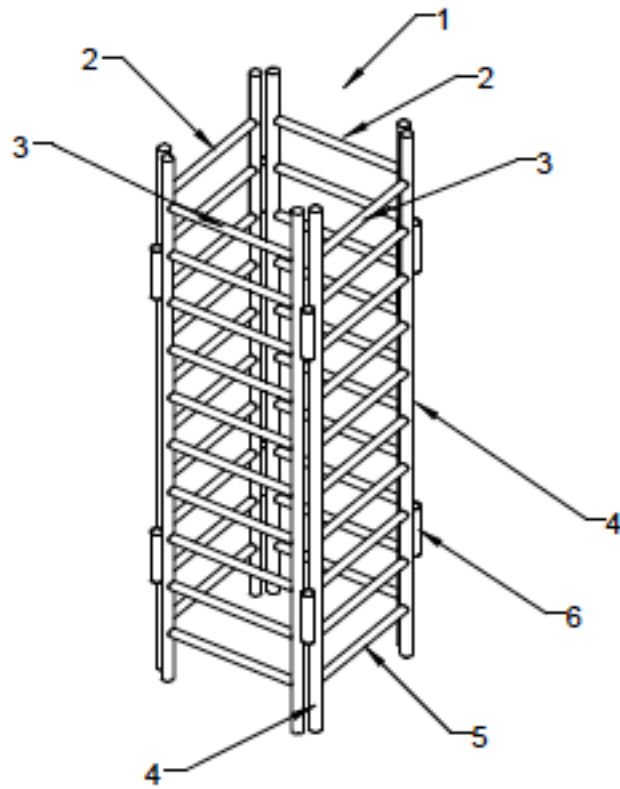


Figura 1

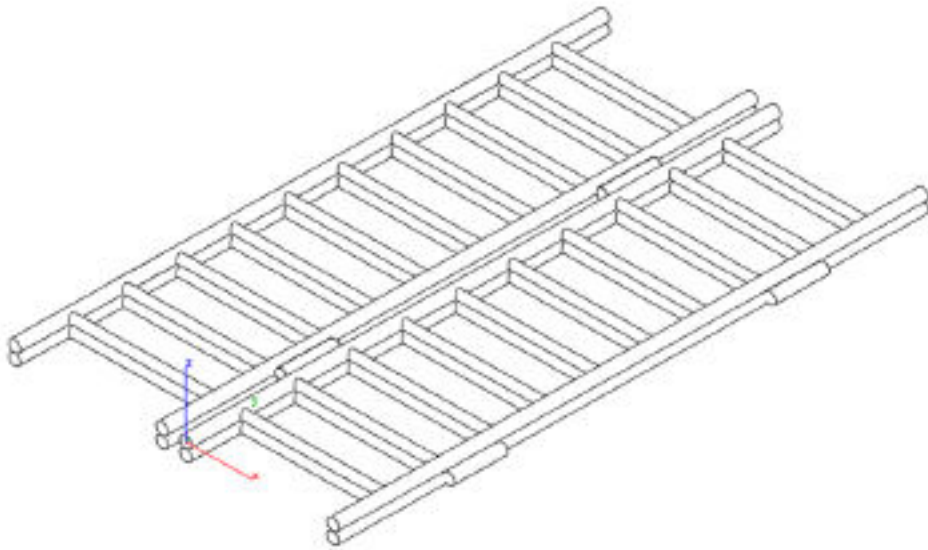


Figura 2

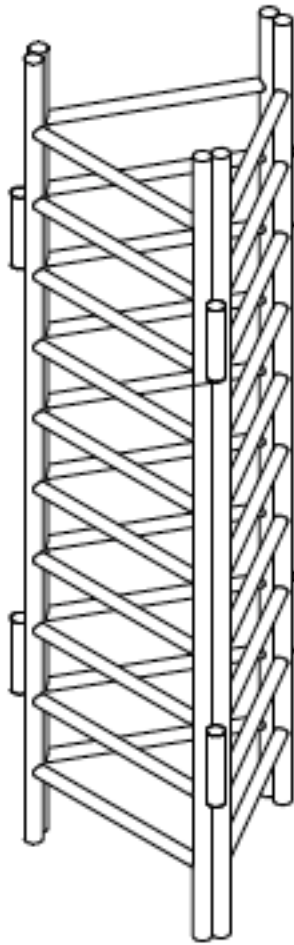


Figura 3