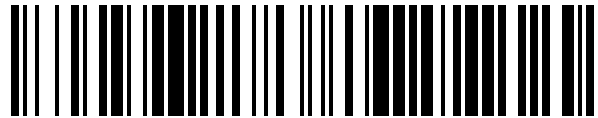


19



OFICINA ESPAÑOLA DE
PATENTES Y MARCAS

ESPAÑA



11 Número de publicación: **1 178 335**

21 Número de solicitud: 201730190

51 Int. Cl.:

G07F 11/42 (2006.01)

12

SOLICITUD DE MODELO DE UTILIDAD

U

22 Fecha de presentación:

23.02.2017

43 Fecha de publicación de la solicitud:

09.03.2017

71 Solicitantes:

**ALBARRACIN LIMOCHI, Manuel (100.0%)
Avda. Madrid, 3 , 3ªA
03724 TEULADA (MORAIRA) (Alicante) ES**

72 Inventor/es:

ALBARRACIN LIMOCHI, Manuel

74 Agente/Representante:

GONZÁLEZ LÓPEZ-MENCHERO , Álvaro Luis

54 Título: **MÁQUINA RECREATIVA DE ACUARIO**

ES 1 178 335 U

DESCRIPCIÓN

MÁQUINA RECREATIVA DE ACUARIO

5 OBJETO DE LA INVENCION

Es objeto de la presente invención, tal y como el título de la invención establece, una máquina recreativa de acuario que permite combinar en una misma máquina funciones recreativas junto con acuario.

10

Caracteriza a la presente invención el hecho de combinar en la misma máquina un acuario y unos medios recreativos que emplean al propio acuario consiguiendo una máquina recreativa que permite el desarrollo de la habilidad y destreza del usuario en la captura de premios colocados en el fondo del acuario.

15

Por lo tanto, la presente invención se circunscribe dentro del doble ámbito de las máquinas recreativas y de los acuarios.

ANTECEDENTES DE LA INVENCION

20

En el estado de la técnica se conocen máquinas recreativas de diferentes tipos, que en general están basadas en el azar, como las máquinas de frutas o loterías, o en la habilidad para destruir naves o similares. También son conocidos los acuarios.

25

Sin embargo, hasta el momento no se habían desarrollado máquina alguna que permitiera aunar en una misma máquina un acuario y unos medios recreativos que permitan poner a prueba la capacidad y destreza de los usuarios.

30

Por lo tanto, es objeto de la presente solicitud una máquina que combine ambos elementos, los propios de un acuario y los asociados a una máquina recreativa, en una sola máquina, desarrollando una máquina como la que a continuación se describe y queda recogida en su esencialidad en la primera reivindicación.

DESCRIPCION DE LA INVENCION

35

Es objeto de la presente invención una máquina recreativa de acuario, que comprende una

parte inferior, una parte intermedia dispuesta encima de la parte inferior o soporte y que cuenta con el propio acuario, y una parte superior dispuesta encima de la parte intermedia o de acuario y que cuenta con los medios de selección de posición y accionamiento de captura de los premios dispuestos en el fondo del acuario.

5

La parte inferior tiene varias funciones, por un lado, sirve de soporte a todo el conjunto, por otro lado, sirve para alojar toda la maquinaria que permite el funcionamiento del acuario (filtros, bomba, fuente de alimentación, calentador, etc.) además de alojar una unidad central de procesamiento de datos que conecta los periféricos (mando, botones, etc.) y hace
10 funcionar los ciclos electrónicos.

15

También, la parte inferior y de forma exterior cuenta con al menos un panel de control que al menos entre otros elementos cuenta con un visor digital, indicador del número de crédito de juegos, un mando de control, que permite posicionar la pinza o gancho de agarre en la vertical que se desee, y un pulsador de bajada de la pinza, además de los medios de
15 introducción y devolución de monedas y un pulsador que convierte el crédito en partidas.

20

La parte central o parte de acuario, cuenta con un acuario propiamente dicho, con la decoración y elementos necesarios para ambientar y alojar los elementos que se considere,
20 incluso peces. Además cuenta con una cubeta de recepción de premios y que está libre de agua, por lo que su borde superior queda por encima del nivel de agua del acuario.

25

La parte superior cuenta con los medios necesarios para el desplazamiento y por lo tanto posicionamiento de al menos una pinza o gancho de agarre en la vertical que se considere,
25 por lo que la al menos pinza cuenta con un movimiento paralelo a la frontal de la máquina y con un movimiento transversal. Una vez posicionada la pinza se inicia y el descenso de la pinza tras accionar un pulsador. El descenso de la pinza se inicia con las garras abiertas y son cerradas una vez contacta con el fondo del acuario. Posteriormente una vez cerradas las garras de la pinza, ésta se eleva y es desplazada hasta dejarla en la vertical de la cubeta
30 de recepción de premios, momento en el que se abre la pinza y se deja caer el premio que se hubiera capturado, pudiendo ser recuperado a través de una trampilla de acceso colocada en un lateral de la pecera.

35

Salvo que se indique lo contrario, todos los elementos técnicos y científicos usados en la presente memoria poseen el significado que habitualmente entiende un experto normal en la técnica a la que pertenece esta invención. En la práctica de la presente invención se pueden

usar procedimientos y materiales similares o equivalentes a los descritos en la memoria.

A lo largo de la descripción y de las reivindicaciones la palabra “comprende” y sus variantes no pretenden excluir otras características técnicas, aditivos, componentes o pasos. Para los
5 expertos en la materia, otros objetos, ventajas y características de la invención se desprenderán en parte de la descripción y en parte de la práctica de la invención.

EXPLICACION DE LAS FIGURAS

10 Para complementar la descripción que se está realizando y con objeto de ayudar a una mejor comprensión de las características de la invención, de acuerdo con un ejemplo preferente de realización práctica de la misma, se acompaña como parte integrante de dicha descripción, un juego de dibujos en donde con carácter ilustrativo y no limitativo, se ha representado lo siguiente.

15 En la figura 1, podemos observar una vista en perspectiva del conjunto de la máquina recreativa de acuario

20 En la figura 2, podemos observar un detalle de las dos partes inferiores en la que se aprecia con mas detalle la cubeta de recepción de premios.

En la figura 3 se muestra una representación esquemática del conducto de vaciado de los premios, así como los elementos propios de una acuario.

25 En la figura 4 se muestra una máquina recreativa en la que de manera simultánea pueden jugar varios jugadores, si bien el acuario es único y compartido.

REALIZACIÓN PREFERENTE DE LA INVENCION

30 A la vista de las figuras se describe seguidamente un modo de realización preferente de la invención propuesta.

En la figura 1 podemos observar que la máquina recreativa de acuario comprende de forma integrada:

35 - una parte inferior o soporte (3) que comprende al menos unos medios de control, selección del posicionamiento, accionamiento del descenso de al menos una pinza o

gancho de agarre (5), y botón conversión de créditos en partidas así como los medios necesarios propios de un acuario (filtros, bomba, fuente de alimentación, calentador, etc.).

- 5 - una parte intermedia (2) que cuenta con el propio acuario y en cuyo fondo se disponen una serie de premios (8).
- una parte superior (1) dispuesta encima de la parte intermedia (2) o de acuario y que cuenta con un carro grúa (4) que comprende una pinza o gancho de agarre (5) de los premios dispuestos en el fondo del acuario.

10 Los medios de control y selección de posicionamiento que hay dispuestos en la parte inferior (3) comprenden un mando de control (9) que permite seleccionar la posición de la pinza o gancho de agarre (5) en la vertical que se desee; un visor digital (10), que indica el número de créditos restantes, un pulsador (11) de inicio del descenso de la pinza o gancho de agarre (5) y un botón (19) (figura 2) de conversión de los créditos en partidas.

15 La parte central (2) o propio o acuario cuenta con al menos una parte frontal transparente (7) que permite la visualización del interior del acuario así como el proceso de descenso de la pinza o gancho de agarre (5).

20 El carro grúa (4) permiten un desplazamiento de la pinza o gancho de agarre (5) según dos direcciones transversales, una de ellas paralela al frontal del acuario de derecha a izquierda y otra transversal a la anterior del frente al fondo. Los medios de accionamiento del descenso comprende un motor y una polea rotativa neumática (17) que producen el izado o descenso de una cuerda (6) que tiene en su extremo inferior unos medios de soporte y
25 transmisión de la apertura y cierre por medio de un pistón hidráulico (16) de las garras (15) de la pinza o gancho de agarre (5).

El desplazamiento de la pinza de gancho de agarre (5) está limitado en su desplazamiento horizontal por sendos finales de carrera (18) colocados en los extremos de las guías de
30 desplazamiento, evitando así que los motores pudieran quedar dañados en caso de que lector de posicionamiento fallara.

Los motores eléctricos que accionan el carro grúa (4), tanto el de derecha-izquierda como el de delante-detrás (o frente-fondo), se basan y actúan por medio de un programa que es
35 capaz de registrar los ciclos del motor en movimiento por impulsos y tiempo de duración, y, gracias a eso, una unidad central de procesamiento siempre conoce la posición actual de la

grúa.

5 En la figura 2 cabe reseñar cómo en el interior del propio acuario hay dispuesta una cubeta (13) de entrega de premios que no cuenta con agua en su interior, por lo que su borde superior está dispuesto por encima del nivel superior del agua.

10 Las capturas de los premios (8) realizadas por la pinza o gancho de agarre (5) son depositas en la cubeta (13) de recepción de premios y pueden ser recuperados a través de una trampilla (14).

Sobre la parte inferior (3) además de los medios de control y selección del posicionamiento se encuentran los medios de admisión y devolución de monedas (12), así como un billeteo (20) a través del cual introducir los billetes.

15 En la figura 3 se muestra de forma esquemática la conexión que existe entre la cubeta (13) y la trampilla de recepción de premios (14) dispuesta en la parte inferior (1) y realizada a través de un conducto de conexión (22).

20 En la parte inferior (3) también aparece representada de forma esquemática los elementos (14) propios de un acuario, como son una bomba, un filtro, un calentador externo y una fuente de alimentación.

25 En la figura 3 se muestra una realización complementaria que permite a varios jugadores jugar de manera simultánea sin interferencia entre ellos, en los que la máquina recreativa en la parte inferior (3) cuenta sobre una de sus caras o sobre ambas varios medios de control y selección de posicionamiento comprendiendo cada uno de ellos un mando de control (9), un visor digital (10) (se muestra en la figura 2), un pulsador (11) un botón (19) (figura 2) de conversión de los créditos en partidas; también cuenta con la trampilla (14) de recepción de premios.

30 Dentro de la parte intermedia (2) o acuario propiamente dicho se distribuyen en varias zonas los premios (8), mientras que en la parte superior (1) se disponen varios puentes grúas (4) (no mostrados en esta figura, pero que se pueden observar en la figura 1) asociados cada uno de ellos con su correspondiente pinza o gancho de agarre (5).

35 Descrita suficientemente la naturaleza de la presente invención, así como la manera de

ponerla en práctica, se hace constar que, dentro de su esencialidad, podrá ser llevada a la práctica en otras formas de realización que difieran en detalle de la indicada a título de ejemplo, y a las cuales alcanzará igualmente la protección que se recaba, siempre que no altere, cambie o modifique su principio fundamental.

5

REIVINDICACIONES

- 1.- Máquina recreativa de acuario caracterizada por que comprende de forma integrada:
- 5 - una parte inferior o soporte (3) que comprende al menos unos medios de control, selección del posicionamiento y accionamiento del descenso de al menos una pinza o gancho de agarre (5) y los medios necesarios propios de un acuario (filtros, bomba, fuente de alimentación, calentador, etc.).
 - 10 - una parte intermedia (2) que cuenta con el propio acuario y en cuyo fondo se disponen una serie de premios (8).
 - una parte superior (1) dispuesta encima de la parte intermedia (2) o de acuario y que cuenta con al menos un carro grúa (4) provisto de su correspondiente pinza o gancho de agarre (5) de los premios dispuestos en el fondo del acuario.
- 2.- Máquina recreativa de acuario según la reivindicación 1 caracterizada por que cada uno de los medios de control y selección de posicionamiento que hay dispuestos en la parte inferior (3) comprenden un mando de control (9) que permite seleccionar la posición de la pinza o gancho de agarre (5) en la vertical que se desee; un visor digital (10), que indica el número de créditos restantes un pulsador (11) de inicio del descenso de la pinza o gancho de agarre (5), y un botón (19) de conversión de los créditos en partidas.
- 20 3.- Máquina recreativa de acuario según la reivindicación 1 ó 2 caracterizada por que la parte central (2) o propio o acuario cuenta con al menos una parte frontal transparente (7).
- 4.- Máquina recreativa de acuario según la reivindicación 1 ó 2 ó 3 caracterizada por que el carro grúa (4) realiza un desplazamiento de la pinza o gancho de agarre (5) según dos direcciones transversales, una de ellas paralela al frontal del acuario y otra transversal a la anterior, mientras que los medios de accionamiento del descenso comprenden un motor y una polea (17) que producen el izado o descenso de una cuerda (6) que tiene en su extremo inferior unos medios de soporte y transmisión de la apertura y cierre por medio de unos pistones (16) de las garras (15) de la pinza o gancho de agarre (5).
- 30 5.- Máquina recreativa de acuario según la reivindicación 4 caracterizada por que la máquina el desplazamiento paralelo al frontal del acuario está limitado por finales de carrera (18) colocados en los extremos de las guías de desplazamiento.
- 35 6.- Máquina recreativa de acuario según cualquiera de las reivindicaciones anteriores

caracterizada por que en el interior del propio acuario hay dispuesta una cubeta (13) de entrega de premios que no cuenta con agua en su interior y que está conectada con una trampilla (14) de entrega de premios por medio de un conducto (22).

- 5 7.- Máquina recreativa de acuario según cualquiera de las reivindicaciones anteriores caracterizada por que los medios de control y posicionamiento se disponen sobre ambas caras de la parte inferior (3), el acuario es único y compartido, mientras que cuenta con tantos carros grúas (4) asociados con las pinzas o gancho de agarre (5) correspondientes como unidades de medios de control y posicionamiento cuente.

10

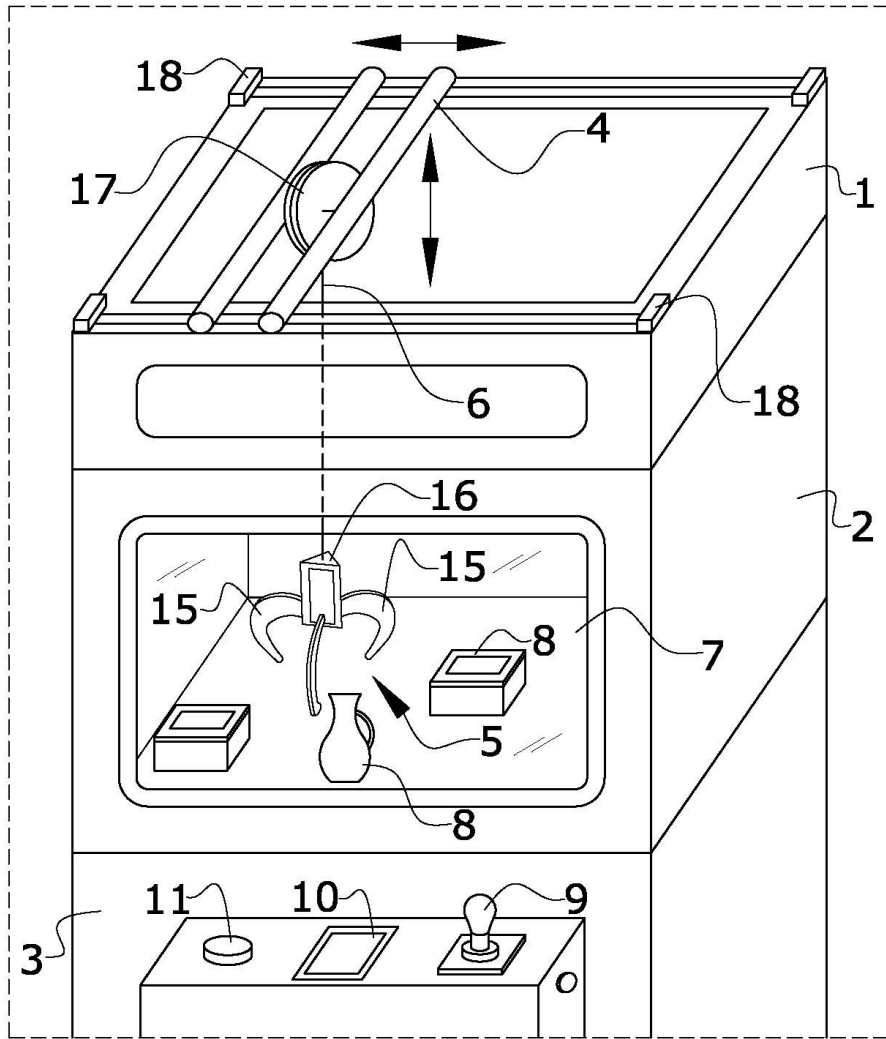


FIG. 1

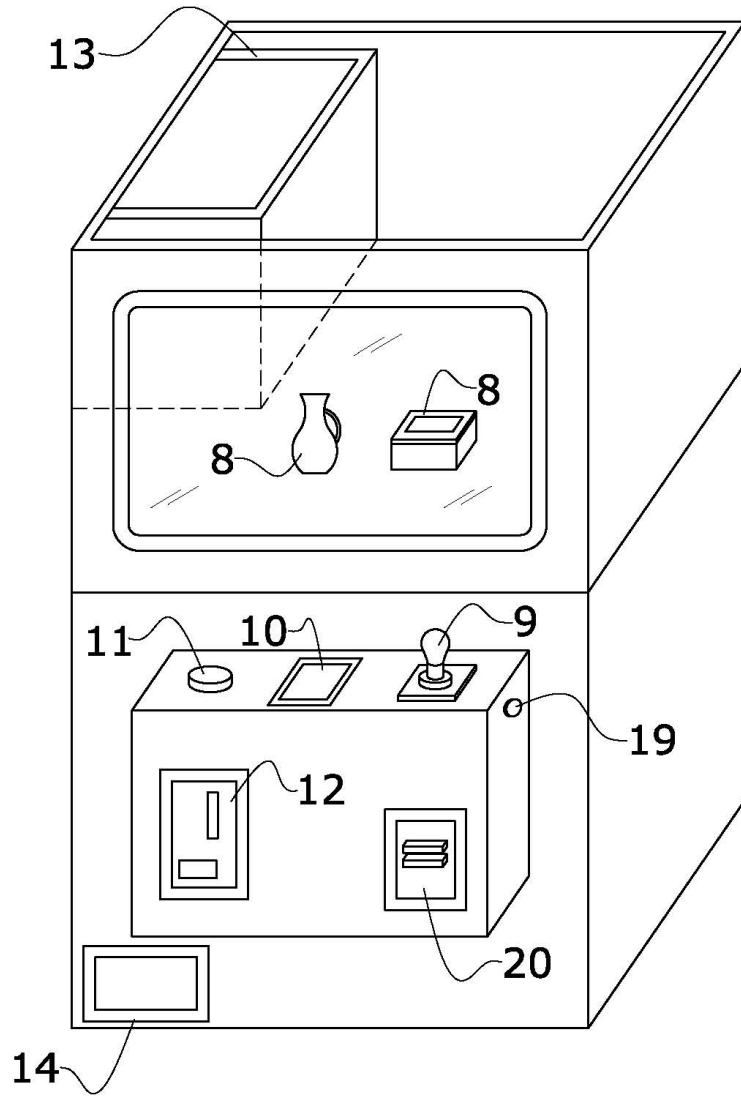


FIG.2

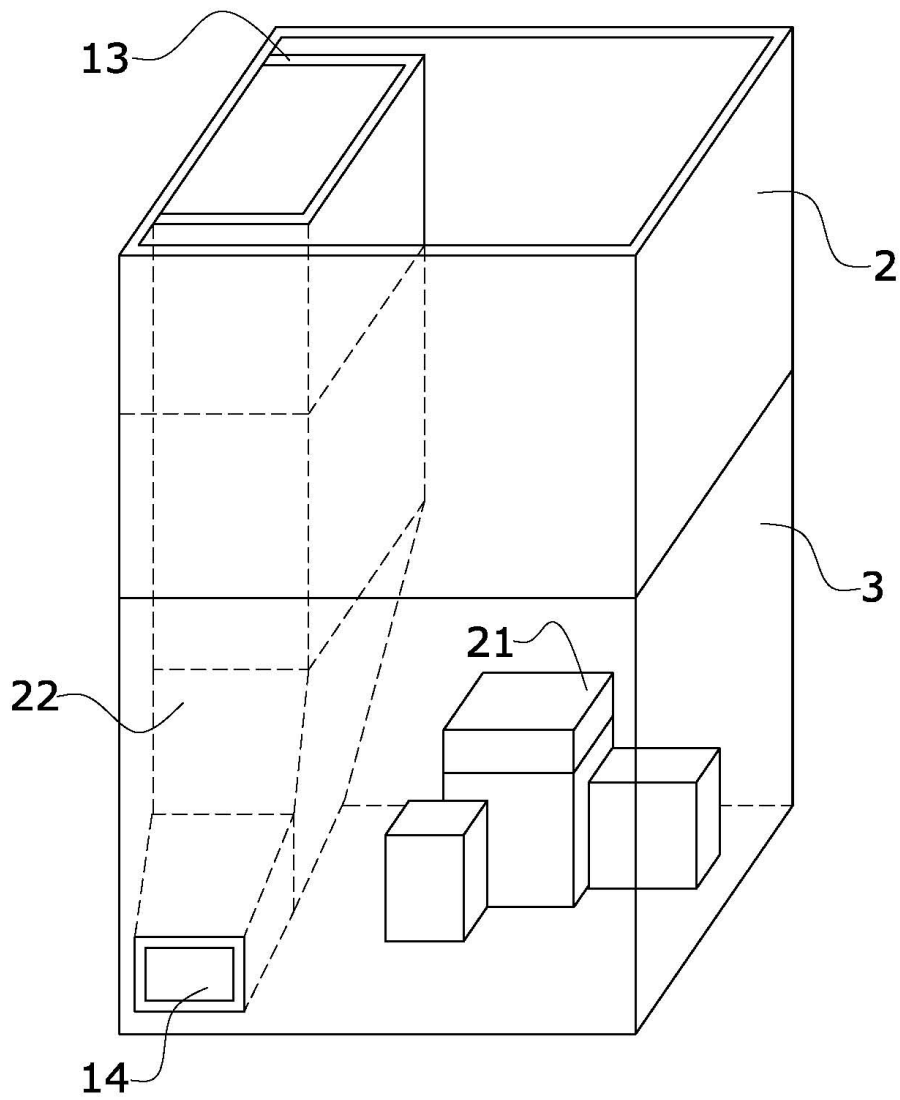


FIG.3

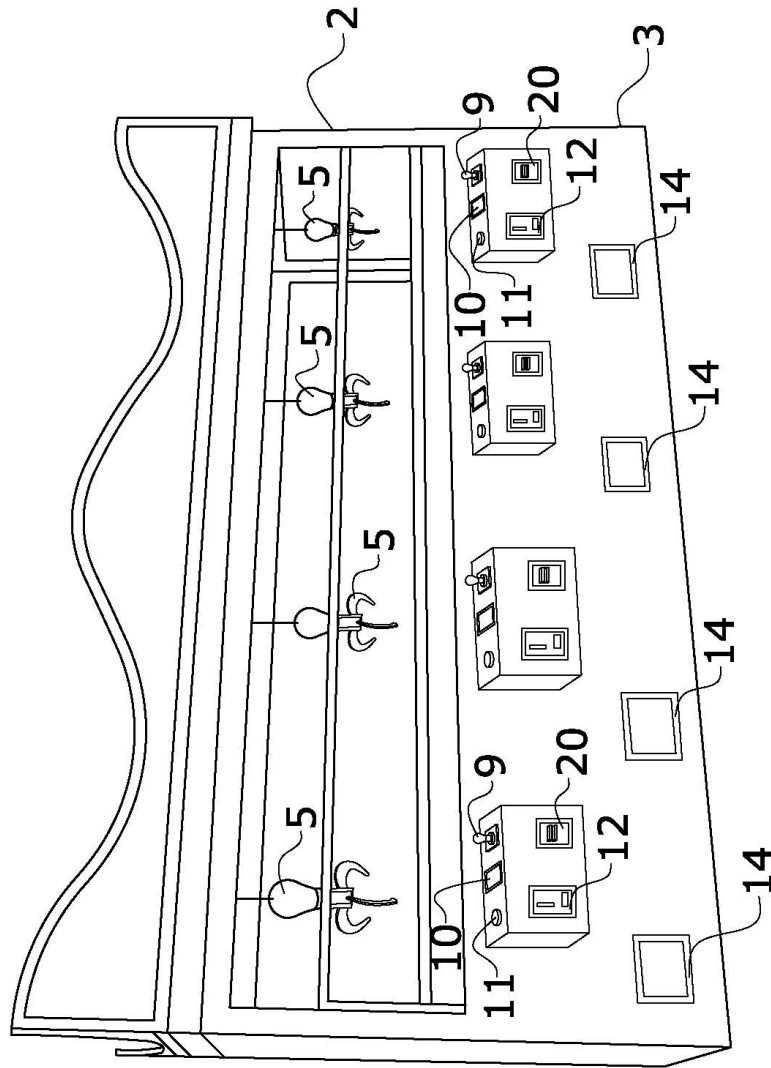


FIG.4