

19



OFICINA ESPAÑOLA DE  
PATENTES Y MARCAS

ESPAÑA



11 Número de publicación: **1 178 583**

21 Número de solicitud: 201730177

51 Int. Cl.:

**A47B 91/02** (2006.01)

12

SOLICITUD DE MODELO DE UTILIDAD

U

22 Fecha de presentación:

**22.02.2017**

43 Fecha de publicación de la solicitud:

**14.03.2017**

71 Solicitantes:

**DSN MATRICERÍA, S.L. (100.0%)  
Pol. Ind. Romica calle 4 parcela 104 naves 4 y 5  
02007 ALBACETE ES**

72 Inventor/es:

**SERRANO CHACÓN, José Manuel**

74 Agente/Representante:

**BOTELLA REYNA, Antonio**

54 Título: **DISPOSITIVO DE FIJACIÓN DE PATAS A SOMIERES O MUEBLES**

**ES 1 178 583 U**

**DISPOSITIVO DE FIJACIÓN DE PATAS A SOMIERES O MUEBLES**

**DESCRIPCIÓN**

5

**OBJETO DE LA INVENCION**

La presente invención se refiere a un dispositivo de fijación de patas a somieres o muebles, concretamente a un conjunto formado por una pata y una abrazadera, con una especial configuración que permiten llevar a cabo dicho montaje y fijación al bastidor de que se trate de forma sencilla, efectiva y con posibilidad de absorber las distintas tolerancias u holguras de fabricación.

15 **ANTECEDENTES DE LA INVENCION**

En determinados tipos de uniones entre un bastidor y una pata, ya sea de un somier, mueble o similar, participa una abrazadera que puede ser de muy diversas configuraciones, pero siempre como elemento independiente tanto de la pata como del somier, por lo que a veces ésta no se adapta adecuadamente en el proceso de unión, pudiendo quedar la pata ligeramente separa en dicho acoplamiento o simplemente que no quede suficientemente apretada, ya que esta solo es presionada en sentido horizontal pero no en sentido vertical contra el propio bastidor al que se fija.

25 Otra desventaja o inconveniente que presentan las abrazaderas convencionales para unir una pata a un somier o bastidor de un mueble, es la dificultad de montaje, ya que las medidas de ajuste al bastidor del somier o mueble son fijas y no pueden absorber las tolerancias de fabricación de los propios bastidores.

30

**DESCRIPCIÓN DE LA INVENCION**

El dispositivo de fijación de patas a somieres o muebles que se preconiza resuelve de forma plenamente satisfactoria la problemática anteriormente expuesta, en base a una solución sencilla pero eficaz.

35

Para ello, y de forma más concreta, el conjunto se caracteriza porque en el mismo participan una pata y abrazaderas específicas, de manera que la abrazadera presenta unas pestañas laterales enclavables en respectivas muescas establecidas al efecto en la correspondiente pata, formando así un conjunto único entre pata y abrazadera que permite  
5 unirse a un bastidor de somier o mueble, y en donde el apriete lleva consigo que la pata entre en contacto con el somier o bien con el bastidor del mueble, ya que en su acoplamiento tiende a que ésta se desplace verticalmente hasta hacer tope con el bastidor del somier o mueble, consiguiendo el doble efecto de apretar la pata tanto en sentido horizontal como vertical, y por lo tanto consiguiendo una unión más robusta que los  
10 sistemas convencionales de abrazaderas, además de facilitar el montaje puesto que se pueden absorber las tolerancias de fabricación de los bastidores.

Finalmente, y para una mayor robustez en la fijación, se ha previsto que tanto las alas laterales de la abrazadera, así como la pata, estén afectadas de respectivos orificios  
15 enfrentados en sus caras opuestas, por los que es susceptible de introducirse un tornillo de fijación, que mediante la correspondiente tuerca permitirá inmovilizar de forma segura todo el conjunto.

## 20 **DESCRIPCIÓN DE LOS DIBUJOS**

Para complementar la descripción que seguidamente se va a realizar y con objeto de ayudar a una mejor comprensión de las características del invento, de acuerdo con un ejemplo preferente de realización práctica del mismo, se acompaña como parte integrante de dicha  
25 descripción, un juego de planos en donde con carácter ilustrativo y no limitativo, se ha representado lo siguiente:

La figura 1.- Muestra una vista en perspectiva general de un dispositivo de fijación de patas a somieres o muebles, realizado de acuerdo con el objeto de la presente invención.  
30

La figura 2.- Muestra una vista en perspectiva y en sección, de la abrazadera en su vinculación a la pata y al bastidor, formando un conjunto único.

## REALIZACIÓN PREFERENTE DE LA INVENCION

5 A la vista de las figuras reseñadas puede observarse como el conjunto de la invención comprende, como es convencional, una pata (1) y una abrazadera (2) utilizable ésta para fijar dicha pata (1) al bastidor (3) de un somier o estructura de cualquier tipo de mueble, de manera que la abrazadera (2) presenta una parte superior en forma de “U” invertida, en la que queda alojado el bastidor (3), y una parte inferior (4), a modo de abrazadera, con sus dos ramas, formal y dimensionalmente adecuada para recibir en su seno a la pata (1), tal como se muestra en la figura 1.

15 Pues bien, de acuerdo ya con la novedad de la invención, la abrazadera (2) cuenta en su parte inferior (4) de recepción de la pata (1), en correspondencia con su borde inferior, unas pestañas (5) oblicuas y orientadas hacia el interior, destinadas a ubicarse en correspondientes rehundidos o muescas (6) previstas al efecto en dos paredes opuestas de la pata (1), de manera que en la maniobra de inserción de la pata (1) en la abrazadera (2), cuando las muescas (6) se aproximan a las pestañas (5), estas tienden automáticamente a traccionar verticalmente de la pata hacia arriba, hasta que la misma haga tope contra el bastidor (3) consiguiéndose así una inmovilización mucho más efectiva entre bastidor (3) y pata (1), además de permitir absorber pequeñas holguras dimensionales que pudiera existir entre piezas, margen de holgura a absorber que será mayor cuanto mayor sean las dimensiones de las aletas (5) y muescas (6).

25 Por último decir que las ramas de la parte inferior (4) de la abrazadera se establecerán unos orificios (7) para paso de tornillos de fijación (8), pasantes igualmente por orificios enfrentados practicados en la pata, que en colaboración con la correspondiente tuerca (9) permiten llevar a cabo una estabilización total y segura del conjunto.

**REIVINDICACIONES**

- 1<sup>a</sup>.- Dispositivo de fijación de patas a somieres o muebles, en donde la abrazadera (4) incluye una zona superior y hueca, en forma de “U” invertida, en la que queda alojado el bastidor (3), y una parte inferior (4), con dos ramas destinadas a abrazar o recibir en su seno a la pata (1), caracterizado porque las ramas de parte inferior (4) de adaptación de la abrazadera a la pata (1) presentan en su borde inferior sendas pestañas (5) oblicuas y orientadas hacia el interior, enclavables en muescas (6) establecidas al efecto en respectivas caras opuestas de la superficie de la pata (1).
- 10
- 2<sup>a</sup>.- Dispositivo de fijación de patas a somieres o muebles, según reivindicación 1<sup>a</sup>, caracterizada porque las ramas de la parte inferior (4) de la abrazadera (2) incluyen orificios (7) complementarios de orificios enfrentados practicados en la pata, conjunto por el que es pasante un tornillo de fijación (8) y estabilización de todo el conjunto con la colaboración de la tuerca (9) complementaria.
- 15

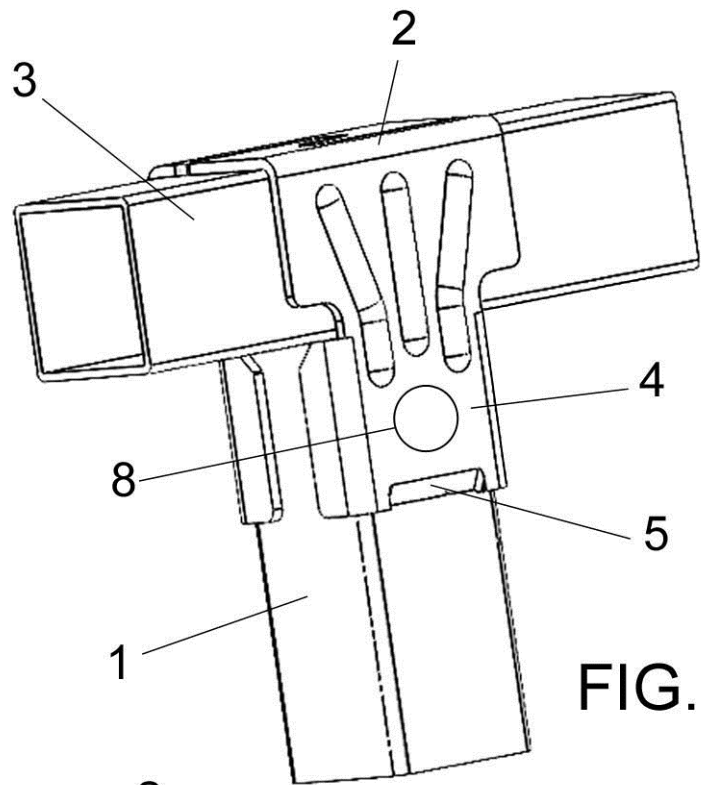


FIG. 1

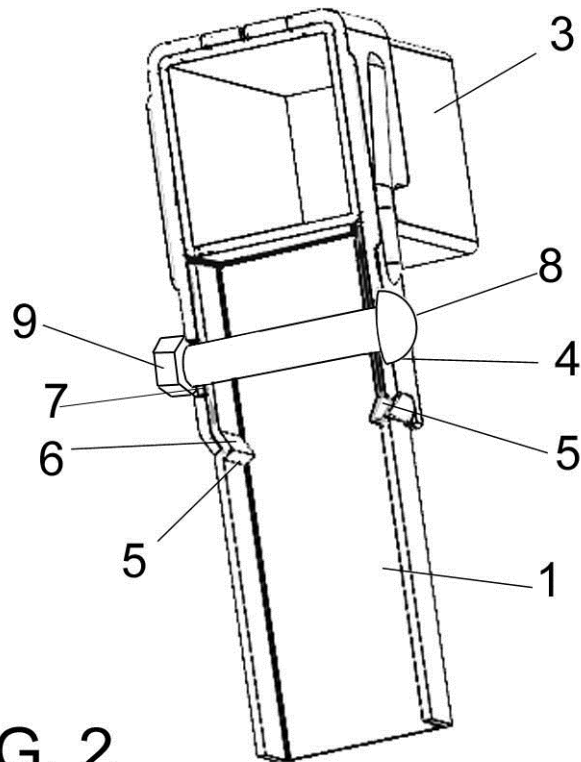
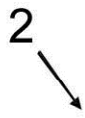


FIG. 2