

19



OFICINA ESPAÑOLA DE
PATENTES Y MARCAS

ESPAÑA



11 Número de publicación: **1 178 708**

21 Número de solicitud: 201730180

51 Int. Cl.:

A63B 31/00 (2006.01)

12

SOLICITUD DE MODELO DE UTILIDAD

U

22 Fecha de presentación:

22.02.2017

43 Fecha de publicación de la solicitud:

14.03.2017

71 Solicitantes:

**GARCÍA RIÑÓN, Jaime (100.0%)
C/ Alfonso IX nº 6 4º derecha
15001 La Coruña ES**

72 Inventor/es:

GARCÍA RIÑÓN, Jaime

74 Agente/Representante:

ESPIELL VOLART, Eduardo María

54 Título: **KIT COMPACTO DE ACCESORIO PARA NATACIÓN**

ES 1 178 708 U

DESCRIPCIÓN

Kit compacto de accesorios para natación.

5 OBJETO DE LA INVENCION

La invención, tal como expresa el enunciado de la presente memoria descriptiva, se refiere a un kit compacto de accesorios para natación que aporta, a la función a que se destina, ventajas y características de novedad que se describirán en detalle más adelante.

10 El objeto de la presente invención recae, en un kit de accesorios de entrenamiento de natación, constituido preferentemente por un *pull buoy*, tablas y palas de natación, así como botes para guardar objetos, cuya configuración estructural está especialmente diseñada para que todos ellos se acoplen entre sí formando una un bloque compacto que minimiza el volumen que ocupan y facilita su transporte.

CAMPO DE APLICACIÓN DE LA INVENCION

20 El campo de aplicación de la presente invención se enmarca dentro del sector de la industria dedicada a la fabricación de accesorios deportivos, centrándose particularmente en el ámbito de los accesorios de entrenamiento para natación.

ANTECEDENTES DE LA INVENCION

25 El problema que la presente invención pretende resolver, surge de una necesidad detectada durante la realización de entrenamientos de natación, y más aún cuando se trata de entrenamiento de alto rendimiento. En la actualidad, existen diferentes accesorios para mejorar el rendimiento de la natación y sus distintas modalidades, tales como la tabla, tablilla flotante destinada, básicamente, para realizar ejercicios de pies, el "*pull buoy*" elemento de flotación que se coloca entre las piernas, o las palas, que se colocan en las manos para aumentar la fuerza ejercida con los brazos. Sin embargo, no se conoce que exista ningún dispositivo que permita aunar dichos accesorios y minimizar el volumen que ocupan para facilitar su transporte, ya que el uso de todos ellos supone un importante inconveniente por el volumen que ocupan, siendo el objetivo de la presente invención desarrollar un artículo que permita dicha unificación.

30
35
40 Por otra parte, y como referencia al estado actual de la técnica, cabe señalar que, al menos por parte del solicitante, se desconoce la existencia de ninguna otra invención que presente unas características técnicas y estructurales iguales o semejantes a las que concretamente presenta la que aquí se reivindica.

EXPLICACION DE LA INVENCION

45 El kit compacto de accesorios para natación que la invención propone se configura pues como una novedad dentro de su campo de aplicación, ya que a tenor de su implementación se alcanzan satisfactoriamente los objetivos anteriormente señalados, estando los detalles caracterizadores que lo hacen posible y que lo distinguen convenientemente recogidos en las reivindicaciones finales que acompañan la presente descripción.

50 Concretamente, lo que la invención propone, como se ha señalado anteriormente, es un conjunto de accesorios de entrenamiento de natación, cuya configuración estructural está especialmente diseñada para que se todos ellos se acoplen entre sí formando un kit compacto que minimiza el volumen que ocupan y facilita su transporte.

Más específicamente, dicho conjunto de accesorios comprende, preferentemente, un *pull buoy*, dos tablas, y dos palas, constituidos de modo que las tablas se acoplan al *pull buoy*, una a cada lado del mismo, deslizando respectivos salientes que presentan las tablas por su cara interior, en respectivas ranuras que presenta el *pull buoy* en ambos lados.

5 Por su parte, las palas se acoplan alojadas en respectivos cajeados que presentan cada una de las tablas en su cara interior, existiendo en dichos cajeados unas incisiones donde encajan las alas que presentan las aludidas palas.

10 Además, en la realización preferida, el conjunto también prevé la inclusión de dos botes con tapa hermética para guardar objetos.

15 Dichos botes, preferentemente, son herméticos, así cualquier elemento que se introduzca en ellos, podrá estar a salvo del agua en caso de que se utilice el *pull buoy*, dado que, la realización preferida prevé que los botes estén encastados en respectivos huecos practicados al efecto en cada uno de los senos del *pull buoy*.

20 Por otra parte, también de modo preferido, los botes se pueden abrir tanto por arriba como por debajo, dando versatilidad al producto.

Con todo ello, el kit constituye un producto compacto, funcional y sencillo, que une diferentes accesorios desmontables en un único bloque que permite llevarlos ocupando un mínimo volumen que hace más fácil su transporte.

25 El descrito kit compacto de accesorios para natación consiste, pues, en una estructura innovadora de características desconocidas hasta ahora para el fin a que se destina, razones que unidas a su utilidad práctica, la dotan de fundamento suficiente para obtener el privilegio de exclusividad que se solicita.

30 DESCRIPCIÓN DE LOS DIBUJOS

35 Para complementar la descripción que se está realizando y con objeto de ayudar a una mejor comprensión de las características de la invención, se acompaña a la presente memoria descriptiva, como parte integrante de la misma, un juego de planos en el que, con carácter ilustrativo y no limitativo, se ha representado lo siguiente:

40 La figura número 1.- Muestra una vista en perspectiva de un ejemplo de realización del kit compacto de accesorios para natación objeto de la invención, representado con todos los elementos acoplados, apreciándose su configuración general y las principales partes y elementos que comprende, así como la disposición de las mismas para conformar el conjunto compacto;

45 la figura número 2.- Muestra una vista en perspectiva del kit compacto de accesorios para natación, según la invención, en este caso representado en explosión, con todos sus elementos desmontados, apreciándose la configuración de los mismos;

la figura número 3.- Muestra una vista en perspectiva superior del kit de la invención, apreciándose la incorporación de los botes guarda-objetos en el *pull buoy*;

50 la figura número 4.- Muestra una vista en perspectiva de uno de los extremos de uno de los botes, apreciándose la rosca de la tapa y las juntas de estanqueidad que comprende;

la figura número 5.- Muestra una vista parcial en perspectiva del *pull buoy* y el acople al mismo

de una de las tablas;

la figura número 6.- Muestra una vista en perspectiva de una de las tablas que incorpora el kit, según la invención, apreciándose en rebaje para el encaste de las palas en su cara interior; y

la figura número 7.- Muestra una vista en perspectiva de una de las palas que presenta el kit de la invención, apreciándose el apéndice que incorpora para su sujeción.

REALIZACIÓN PREFERENTE DE LA INVENCION

A la vista de las mencionadas figuras, y de acuerdo con la numeración adoptada, se puede observar en ellas un ejemplo no limitativo del kit compacto de accesorios para natación de la invención, el cual comprende las partes y elementos que se indican y describen en detalle a continuación.

Tal como se aprecia en dichas figuras, el kit de la invención comprende un bloque (1) compacto constituido por un conjunto de elementos independientes acoplables entre sí, presentando dichos elementos varios accesorios de natación, al menos, un *pull buoy* (2), dos tablas (3), y dos palas (4).

Como se aprecia en las figuras, especialmente en la figura 5, las tablas (3) se acoplan al pull buoy (2), una a cada lado del mismo, mediante respectivos salientes (31) previstos en una sus caras, concretamente la cara interior (3a) por la que quedan adosadas a cada lado del pull buoy (2), que se insertan en respectivas ranuras (21) que presenta el pull buoy (2) en ambos lados.

Las palas (4), por su parte, se acoplan alojadas ajustadamente en unos respectivos cajeados (32) que presentan la forma de las palas (4) que figuran en cada una de las tablas (3) en la antedicha cara interior (3a) de las mismas, y en los que, además, existen unas incisiones (33) donde encajan las alas (41) que presentan las palas (4) en una de sus caras. Por la cara opuesta de las palas (4) en que se encuentran dichas alas (41), se acopla un apéndice (42) desmontable para la sujeción de las mismas con la mano al usarlas para entrenar.

Además, preferentemente, el kit (1) comprende también, al menos un bote (5), preferentemente dos, para guardar objetos, los cuales se disponen alojados en respectivos huecos (22) practicados al efecto en el pull buoy (2).

Cada uno de dichos botes (5) presenta, preferiblemente, dos tapas (51), una superior y otra inferior, accesibles por ambos extremos del pull buoy (2), las cuales roscan interponiendo juntas (52) de estanqueidad dotando a los botes (5) de hermeticidad.

Descrita suficientemente la naturaleza de la presente invención, así como la manera de ponerla en práctica, no se considera necesario hacer más extensa su explicación para que cualquier experto en la materia comprenda su alcance y las ventajas que de ella se derivan, haciéndose constar que, dentro de su esencialidad, podrá ser llevada a la práctica en otros modos de realización que difieran en detalle de la indicada a título de ejemplo, y a las cuales alcanzará igualmente la protección que se recaba siempre que no se altere, cambie o modifique su principio fundamental.

REIVINDICACIONES

- 5 1.- Kit compacto de accesorios para natación, **caracterizado** por comprender un bloque (1) compacto constituido por un conjunto de elementos independientes acoplables entre sí, presentando dichos elementos varios accesorios de natación, al menos, un *pull buoy* (2), dos tablas (3), y dos palas (4).
- 10 2.- Kit compacto de accesorios para natación, según la reivindicación 1, **caracterizado** porque las tablas (3) se acoplan al pull buoy (2), una a cada lado del mismo, mediante salientes (31) previstos en una sus caras, que se insertan en unas ranuras (21) que presenta el pull buoy (2) en ambos lados.
- 15 3.- Kit compacto de accesorios para natación, según las reivindicaciones 1 y 2, **caracterizado** porque las tablas (3) se acoplan al pull buoy (2) por la cara interior (3a) de las mismas, quedando, de este modo adosadas a cada lado del pull buoy (2).
- 20 4.- Kit compacto de accesorios para natación, según la reivindicación 1, **caracterizado** porque palas (4) se acoplan alojadas ajustadamente en respectivos cajeados (32) con la forma de las palas (4) que presentan cada una de las tablas (3) en la cara interior (3a) de las mismas.
- 25 5.- Kit compacto de accesorios para natación, según cualquiera de las reivindicaciones 1 a 4, **caracterizado** porque en los cajeados (32) de las tablas (3) donde se alojan las palas (4) figuran unas incisiones (33) donde encajan unas alas (41) que presentan las palas (4) en una de sus caras.
- 30 6.- Kit compacto de accesorios para natación, según cualquiera de las reivindicaciones 1 a 5, **caracterizado** porque además comprende, al menos, un bote (5) para guardar objetos.
- 35 7.- Kit compacto de accesorios para natación, según la reivindicación 6, **caracterizado** porque comprende dos botes (5) alojados en unos respectivos huecos (22) practicados al efecto en el pull buoy (2).
- 40 8.- Kit compacto de accesorios para natación, según las reivindicaciones 6 ó 7, **caracterizado** porque cada uno de los botes (5) presenta dos tapas (51), una superior y otra inferior, accesibles por ambos extremos del pull buoy (2).
- 9.- Kit compacto de accesorios para natación, según las reivindicaciones 6 a 8, **caracterizado** porque los botes (5) son herméticos por presentar oportunas juntas (52) de estanqueidad.

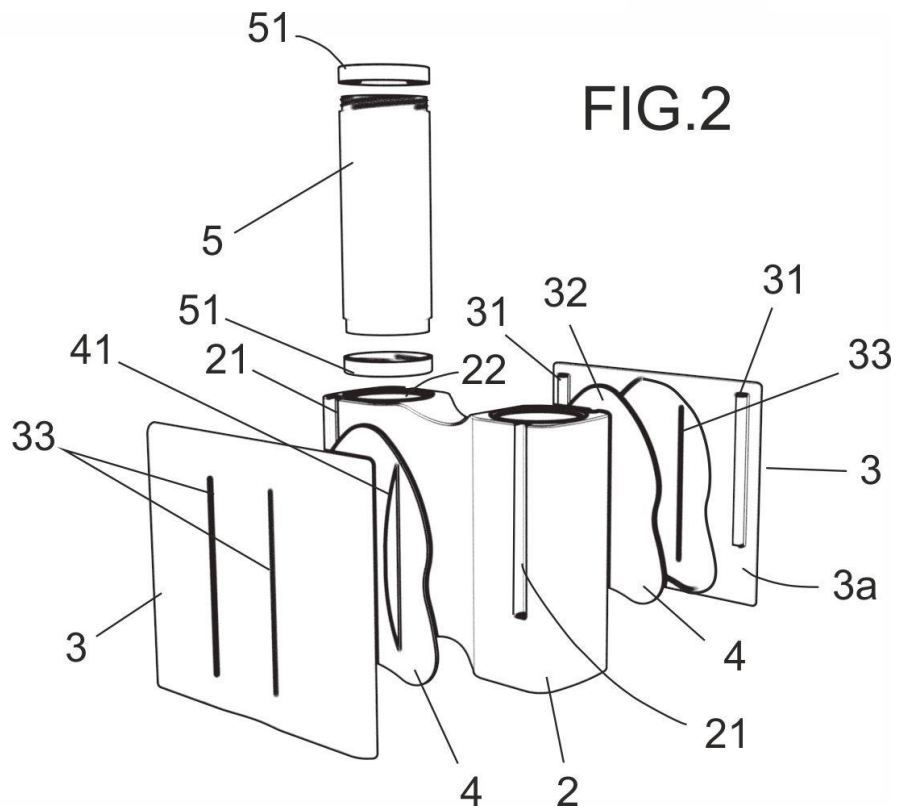
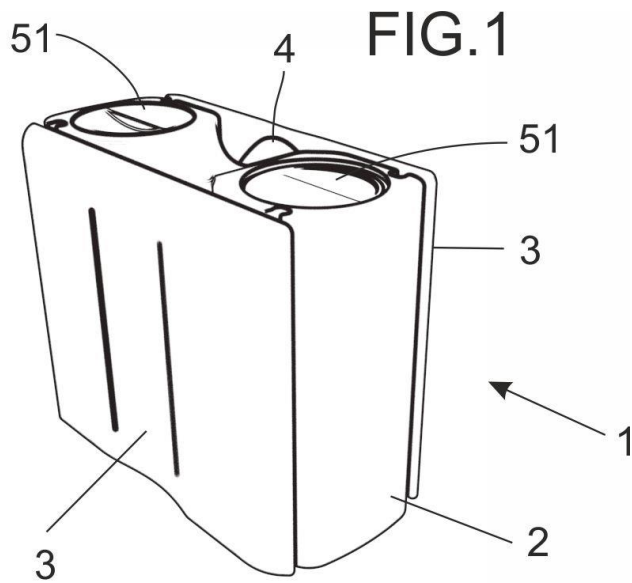


FIG.3

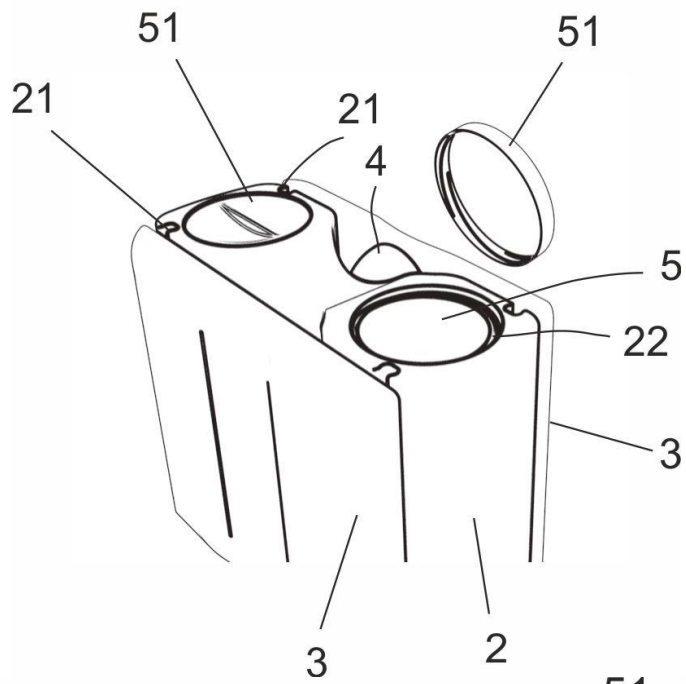


FIG.4

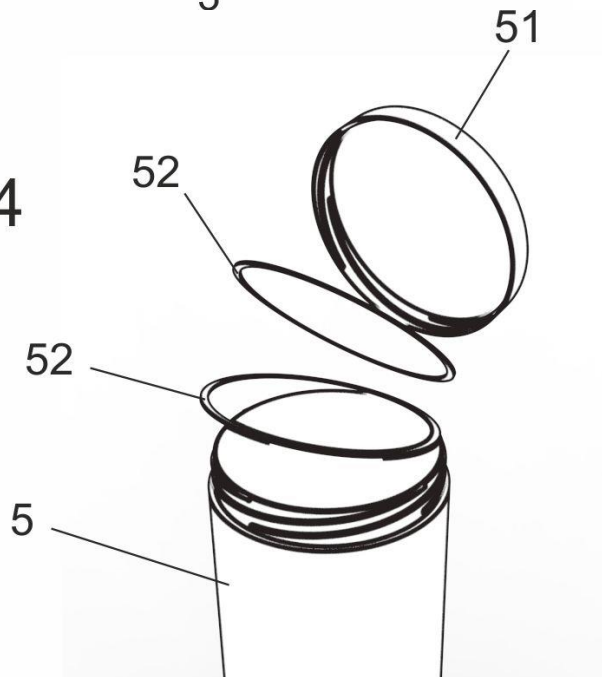


FIG.5

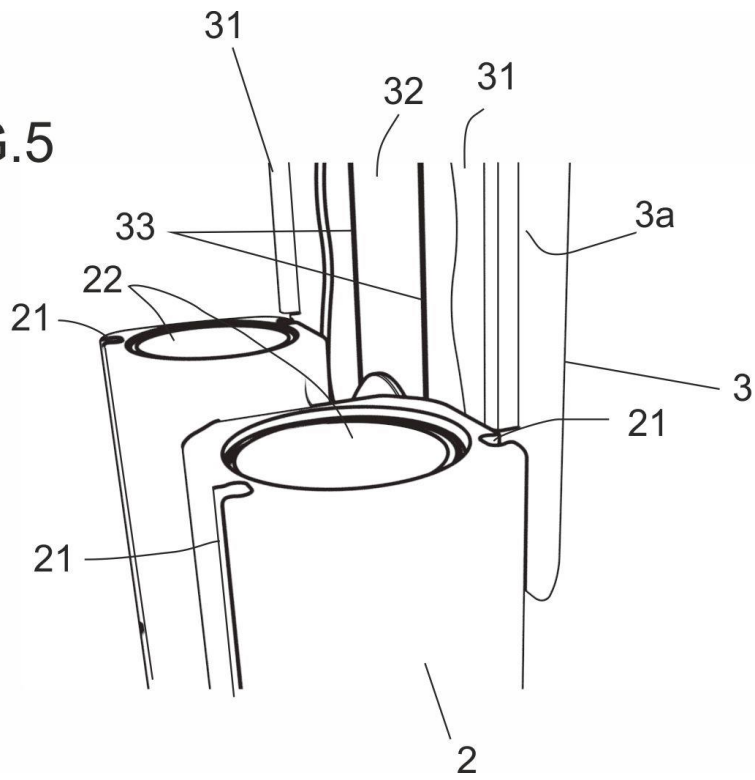


FIG.6

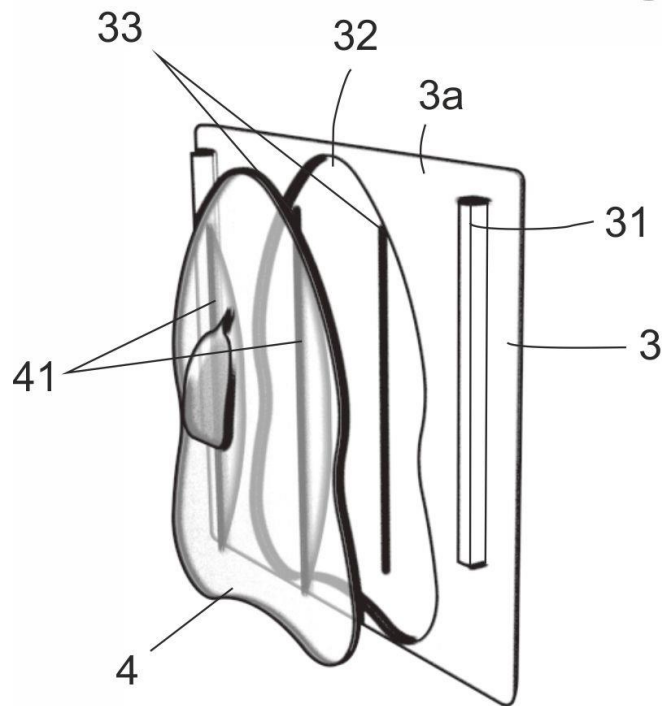


FIG.7

