

19



OFICINA ESPAÑOLA DE
PATENTES Y MARCAS

ESPAÑA



11 Número de publicación: **1 178 933**

21 Número de solicitud: 201730238

51 Int. Cl.:

F25D 3/08 (2006.01)

A47G 23/02 (2006.01)

12

SOLICITUD DE MODELO DE UTILIDAD

U

22 Fecha de presentación:

08.03.2017

43 Fecha de publicación de la solicitud:

15.03.2017

71 Solicitantes:

PULLTEX, S.L. (100.0%)
Murcia, 33-A (Pol. Ind. Can Calderon)
08830 Sant Boi de Llobregat (Barcelona) ES

72 Inventor/es:

DORDELLA CAYUELAS, Andres

74 Agente/Representante:

TORO GORDILLO, Francisco Javier

54 Título: **DISPOSITIVO ENFRIADOR DE BOTELLAS**

ES 1 178 933 U

DISPOSITIVO ENFRIADOR DE BOTELLAS

DESCRIPCIÓN

5

OBJETO DE LA INVENCION

La presente invención se refiere a un dispositivo enfriador de botellas, cuya evidente finalidad es la de enfriar o mantener a temperaturas de óptimo consumo el vino o
10 producto de que se trate contenido en el seno de una botella destinada a ubicarse en su interior.

El objeto de la invención es proporcionar al mercado y público en general un medio que además de las prestaciones convencionales referidas, permita un óptimo
15 manejo del conjunto, de forma segura y estable, evitando posibles deslizamientos tanto del propio dispositivo o de la botella contenida en su seno, debido a la generación de pequeñas gotas agua condensada que se producen de forma inevitable sobre la superficie de este tipo de dispositivos.

ANTECEDENTES DE LA INVENCION

Se conocen numerosos medios y dispositivos para tratar de mantener vinos y otras
5 bebidas frías durante su consumo, o bien llevar a cabo su enfriamiento hasta que éstos alcancen la temperatura óptima de consumo.

En tal sentido se conocen mantas isotérmicas maleables, de configuración tubular, que incluyen una serie de cámaras interiores destinadas a contener un fluido que
10 tras su congelación permiten transmitir el frío de dichas cámaras hacia la botella contenedora del vino o bebida a consumir, permitiendo así que ésta no se caliente durante su consumo.

Si bien este tipo de dispositivos cumplen la función térmica para la que han sido
15 previstos, presentan una serie de problemas e inconvenientes entre los que caben destacar los siguientes:

- Al tratarse de una estructura tubular, abierta por ambos extremos, la
estabilización de la botella contenida en su seno resulta de lo más inestable,
20 sobretodo cuando se pretende servir el contenido de la botella en una copa o

vaso.

- La inevitable condensación de gotas de agua sobre la superficie tanto interna como externa del dispositivo, por la propia diferencia de temperaturas existente hace que el dispositivo se pueda resbalar fácilmente de las manos del usuario, además de incrementar el problema de inestabilidad de la botella en el seno del dispositivo descrito en el punto anterior.

10 DESCRIPCIÓN DE LA INVENCION

El dispositivo enfriador de botellas que se preconiza resuelve de forma plenamente satisfactoria la problemática anteriormente expuesta, en base a una solución sencilla pero de gran eficacia.

15

Para ello, y de forma más concreta, basándose en una estructura tubular en la que se establecen dos o mas cámaras portadoras de un fluido de enfriamiento, pudiendo ser dichas cámaras rígidas o flexibles, y unidas lateralmente entre sí, presentando dicha estructura tubular unas dimensiones internas acordes con las dimensiones en

20 planta de la botella a enfriar, se caracteriza porque el cuerpo general del dispositivo

incluye una tira longitudinal intermedia en correspondencia con una de las cámaras, pudiendo no obstante incluir más de una tira, que se fija por sus extremos a la misma, determinante de un asa de agarre que permite la introducción de la mano entre la tira y el cuerpo principal del dispositivo, lo que impide que dicho dispositivo
5 se pueda resbalar de la mano del usuario por mucha condensación de agua que se genere sobre la superficie externa del dispositivo.

De acuerdo con otra de las características de la invención, se ha previsto que tanto la embocadura inferior como la embocadura superior del dispositivo esté asistida por
10 una serie de tiras transversales, preferentemente elásticas, que deberán ser separadas en la maniobra de inserción de la botella en el seno del dispositivo, de manera que en situación operante, estas tiras impiden la salida accidental de la botella tanto por su embocadura superior como por su embocadura inferior.

15

DESCRIPCIÓN DE LOS DIBUJOS

Para complementar la descripción que seguidamente se va a realizar y con objeto de ayudar a una mejor comprensión de las características del invento, de acuerdo
20 con un ejemplo preferente de realización práctica del mismo, se acompaña como

parte integrante de dicha descripción, un juego de planos en donde con carácter ilustrativo y no limitativo, se ha representado lo siguiente:

La figura 1.- Muestra una vista en perspectiva de un dispositivo enfriador de botellas
5 de realizado de acuerdo con el objeto de la presente invención.

REALIZACIÓN PREFERENTE DE LA INVENCION

10 A la vista de la figura reseñada puede observarse como el dispositivo enfriador de botellas de la invención es del tipo de las constituidas a partir de un cuerpo tubular, que en el presente caso está obtenido a partir de dos cámaras (1) flexibles portadoras de un fluido destinado a ser congelado, cámaras que se relacionan entre sí mediante tiras laterales (2) flexibles, que facilitan el plegado del dispositivo en
15 situación inoperante, con una ocupación volumétrica mínima.

Tanto la embocadura superior como inferior están asistidas por sendas tiras transversales y elásticas (3), que evitan la salida accidental de la botella del seno del dispositivo.

20

Sobre al menos una de las cámaras (1), dispuesta centrada y en sentido longitudinal, es decir verticalmente, se establece una tira (4) que se fija por sus extremos a dicha cámara (1), de manera que entre dicha tira y la superficie externa de la cámara (1) es susceptible de introducirse la palma de la mano del usuario y
5 permitir manipular dicho conjunto de forma segura, evitando resbalones.

Evidentemente, el dispositivo puede estar formado por dos o mas cámaras (1), pudiendo ser éstas de naturaleza flexible, o bien rígida, o flexible/maleable interna y rígida la externa, y adaptadas al contorno de la botella a enfriar, sin que ello afecte a
10 la esencia de la invención.

REIVINDICACIONES

1ª.- Dispositivo enfriador de botellas, constituido a partir de un cuerpo tubular adaptable a la configuración de la botella a contener en su seno, **caracterizado** porque se establecen dos o más cámaras portadoras de un elemento enfriador, pudiendo ser dichas cámaras rígidas o flexibles, con la particularidad de que el cuerpo general del dispositivo incluye al menos una tira longitudinal intermedia en correspondencia con una de las cámaras, que se fija por sus extremos a la misma, determinante de un asa de agarre que permita la introducción de la mano entre la tira y el cuerpo principal del dispositivo.

2ª.- Dispositivo enfriador de botellas, según reivindicación 1ª, **caracterizado** porque tanto la embocadura inferior como la embocadura superior del cuerpo tubular que participa en el dispositivo están asistidas por tiras transversales elásticas de retención de la botella alojable en su seno.

3ª.- Dispositivo enfriador de botellas, según reivindicación 1ª, **caracterizado** porque las cámaras portadoras del fluido enfriador se fijan entre sí a través de tiras intermedias y flexibles, dotando al dispositivo de un carácter plegable.

4ª.- Dispositivo enfriador de botellas, según reivindicación 1ª, **caracterizado** porque las cámaras portadoras de fluido son internamente maleables y externamente rígidas y ligeramente arqueadas para su adaptación al perímetro de la botella.

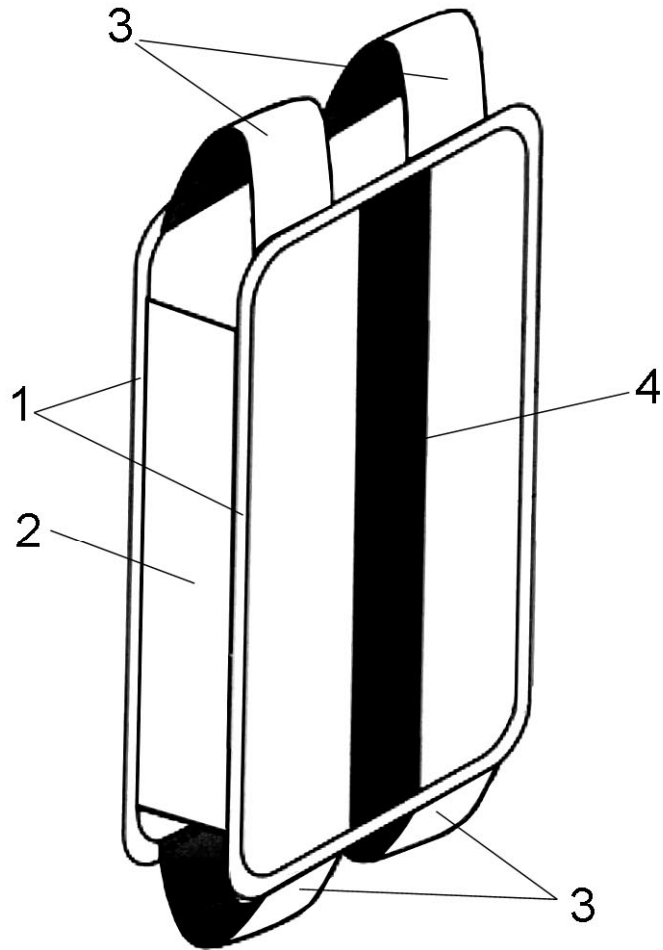


FIG. 1