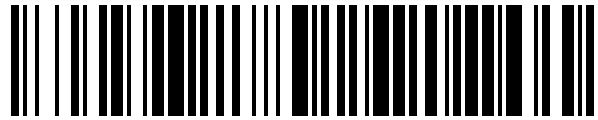


19



OFICINA ESPAÑOLA DE
PATENTES Y MARCAS

ESPAÑA



11 Número de publicación: **1 179 012**

21 Número de solicitud: 201730144

51 Int. Cl.:

A47B 9/00 (2006.01)

12

SOLICITUD DE MODELO DE UTILIDAD

U

22 Fecha de presentación:

14.02.2017

43 Fecha de publicación de la solicitud:

16.03.2017

71 Solicitantes:

MUÑOZ BENITO, Félix (100.0%)

Calle Badajoz Nº 2

06150 Santa Marta de los Barros (Badajoz) ES

72 Inventor/es:

MUÑOZ BENITO, Félix

74 Agente/Representante:

PONS ARIÑO, Ángel

54 Título: **MESA REGULABLE EN ALTURA**

ES 1 179 012 U

MESA REGULABLE EN ALTURA

DESCRIPCIÓN

5 OBJETO DE LA INVENCION

La presente invención se encuadra en el campo técnico de las mesas plegables o desmontables, más concretamente en el de aquellas con patas pivotantes sobre el tablero de la mesa, y se refiere en particular a una mesa cuyo altura de tablero es variable entre dos posiciones mediante plegado de sus patas.

ANTECEDENTES DE LA INVENCION

Las mesas con un tablero de elevada superficie son unos elementos de uso muy común y extendido en el equipamiento de viviendas por su gran utilidad. Estas mesas pueden dividirse en dos grupos principales, en función de la longitud de sus patas. En primer lugar se encuentran las mesas con patas cortas, o mesas bajas, y en segundo aquellas mesas con patas más largas, o mesas altas.

Las mesas bajas están habitualmente destinadas a disponerse en estancias domésticas como salones y salas de estar, y su uso principal es como elemento auxiliar para apoyo de diversos objetos como libros, elementos decorativos o mandos a distancia de aparatos electrónicos. El tablero de estas mesas se encuentra situado a poca altura respecto del plano del suelo, apoyado sobre patas de poca longitud para no interferir en el espacio disponible.

Por otro lado, las mesas altas suelen estar destinadas a actuar como superficie de apoyo para unos usuarios sentados en unas sillas, por lo que sus patas tienen una longitud elevada para localizar al tablero a una distancia del plano del suelo tal que permita en primer lugar un uso cómodo por parte de los usuarios sentados e inclinados sobre dicha superficie, y en segundo lugar para alojar las sillas bajo el tablero cuando no se están usando. Para ello, dicho tablero apoya sobre unas patas de elevada longitud.

En aquellos entornos domésticos donde el espacio disponible es reducido, lo que sucede

especialmente en medios urbanos, es de especial interés disponer de muebles transformables que permitan una pluralidad de aplicaciones ocupando el menor espacio posible.

5 Se conocen en el estado de la técnica mesas con patas plegables que se abaten sobre el tablero mediante un mecanismo de tijera, pero suelen presentar problemas de estabilidad y seguridad al ser habitual que los dedos queden atrapados con dicho mecanismo de tijera durante el plegado de las patas. Asimismo, los tableros suelen ser de reducido grosor, con lo que no son adecuadas para el apoyo de elementos de elevado peso.

10

DESCRIPCIÓN DE LA INVENCION

El objeto de la invención consiste en una mesa regulable en altura, que comprende unas patas fijas de reducida longitud, vinculadas perpendicular e inferiormente a un tablero esencialmente horizontal, que incorpora unas patas abatibles, vinculadas a las patas fijas preferentemente mediante unas respectivas bisagras, que en su disposición desplegada se alinean con las respectivas patas fijas para prolongar su longitud y así elevar el tablero de la mesa respecto del plano del suelo.

20 Así pues, en una primera situación en la que las patas abatibles se encuentran replegadas sobre las patas fijas, la mesa se configura como una mesa baja, con el tablero situado a poca altura respecto del plano del suelo. En una segunda situación, dichas patas abatibles están desplegadas y alineadas con las patas fijas para prolongar la longitud de dichas patas fijas y elevar el tablero respecto al suelo, con lo que se
25 obtiene una mesa alta.

La mesa incorpora una pluralidad de elementos de seguridad que contribuyen a la robustez y estabilidad del conjunto tanto en su configuración como mesa baja como en la de mesa alta. En el primer caso, en el cual las patas abatibles se encuentran replegadas sobre las patas fijas, para evitar un despliegue indeseado de dichas patas abatibles se
30 incorporan unos medios de fijación que vinculan temporalmente a la cada una de las patas abatibles sobre sus respectivas patas fijas.

En una realización preferente, estos medios de fijación comprenden un tornillo con

vástago roscado introducido en un orificio pasante definido transversalmente a la pata abatible, estando dicho tornillo destinado a introducirse mediante roscado en un orificio definido en la pata fija, para de esa manera inmovilizar a la pata abatible replegada sobre dicha pata fija.

5

Se contempla además como elemento de seguridad la incorporación de un sector prominente al extremo inferior de cada una de las patas fijas. Dicho sector prominente estabiliza en primer lugar a la mesa sobre el plano del suelo en su configuración de mesa baja, y además, cuando las patas abatibles se encuentran desplegadas para dar lugar a la mesa alta, se introduce en el interior de un alojamiento definido en el extremo inferior de casa una de dichas patas abatibles, para de esa manera vincular a las patas fijas con las patas abatibles por su extremos en contacto y así evitar el repliegue indeseado de las patas abatibles cuando la mesa está en su configuración de mesa alta.

10

15

En una realización preferente, todos los elementos de la mesa se encuentran realizados en madera, con la excepción de las bisagras y los elementos de seguridad, que son metálicos.

20

La mesa así descrita supone una solución sencilla, robusta y estable para obtener una mesa regulable en altura para entornos domésticos, ya que permite pasar de una configuración de mesa baja a una de mesa alta mediante una simple manipulación manual de sus elementos, sin que exista riesgo de atrapamiento para el usuario.

DESCRIPCIÓN DE LOS DIBUJOS

25

Para complementar la descripción que se está realizando y con objeto de ayudar a una mejor comprensión de las características de la invención, de acuerdo con un ejemplo preferente de realización práctica de la misma, se acompaña como parte integrante de dicha descripción, un juego de dibujos en donde con carácter ilustrativo y no limitativo, se ha representado lo siguiente:

30

Figura 1.- Muestra una vista en perspectiva de la mesa en una primera posición en la cual sus patas están recogidas, en la que se representa además el movimiento de despliegue de las patas auxiliares para elevar el tablero respecto del suelo.

Figura 2.- Muestra una vista en perspectiva de un detalle de una pata de la mesa en situación de despliegue, para elevar el tablero de la mesa.

REALIZACIÓN PREFERENTE DE LA INVENCION

5

Seguidamente se proporciona, con ayuda de las figuras anteriormente referidas, una explicación detallada de un ejemplo de realización preferente del objeto de la presente invención.

10

La mesa regulable en altura que se describe está conformada por un tablero (1) de geometría esencialmente poligonal y superficie plana, una de cuyas caras apoya horizontalmente sobre un bastidor (2). Dicho bastidor (2) comprende a su vez unas patas fijas (3) de longitud similar entre sí y orientadas verticalmente para apoyo de la mesa sobre el suelo, las cuales se vinculan entre sí mediante unos largueros (4) orientados horizontalmente. Como se observa en la figura 1, en esta realización preferente el tablero (1) tiene una geometría rectangular, y el bastidor (2) comprende cuatro patas fijas (3) con una geometría de perfil esencialmente cuadrangular.

15

20

El bastidor (2) incorpora unas patas abatibles (5), cada una de las cuales se vincula por su extremo inferior al extremo inferior de cada una de las respectivas patas fijas (3) mediante una bisagra (6) que permite el abatimiento y el despliegue de la pata abatible (5) respecto a la pata fija (3). Para evitar esfuerzos de cizalladura, las patas abatibles (3) y las patas fijas (5) tienen unas dimensiones y una geometría perimetrales esencialmente similares que, como ya se ha indicado, en esta realización preferente es de sección cuadrangular.

25

30

Como se observa en las figuras adjuntas, en su posición de despliegue las patas abatibles (5) se alinean con sus correspondientes patas fijas (3) para prolongar su longitud, dando lugar así a la configuración de mesa alta de la mesa, en la cual el tablero (1) se encuentra situado a una mayor distancia del suelo que cuando la mesa se encuentra en configuración de mesa baja. En la figura 2 se muestra que cada una de las patas fijas (3) comprende en su extremo inferior, destinado a apoyar sobre el suelo, un sector prominente (7).

Dicho sector prominente (7) tiene una doble función, ya que en la configuración de mesa alta en la que las patas abatibles (5) están replegadas, el sector prominente (7) apoya directamente sobre el suelo, contribuyendo a la estabilidad de la mesa, mientras que cuando las patas abatibles (5) están desplegadas y alineadas con las correspondientes patas fijas (3), el sector prominente (7) se introduce en un alojamiento (8) definido en el extremo inferior de la pata abatible (5), evitando así el repliegue accidental de la pata abatible (5) sobre la pata fija (3) y estabilizando a la mesa en su configuración de mesa alta.

La mesa comprende adicionalmente medios de fijación superiores (9) para inmovilizar a la pata abatible (5) respecto a la pata fija (3) en la configuración de mesa baja, cuando dicha pata abatible (5) está replegada. En esta realización preferente, los medios de fijación superiores (9) comprenden un primer tornillo (10) y un orificio (11) para alojamiento del primer tornillo (10).

El orificio (11) se define en cada una de las patas fijas (3), localizado en el extremo superior de la cara sobre la cual apoya la pata abatible (5) cuando está replegada. Dicho orificio (11) está destinado a alojar al primer tornillo (10) pasante, localizado en el extremo superior de la pata abatible (5), para de esa manera impedir el repliegue indeseado de dicha pata abatible (5) cuando la mesa está en su configuración de mesa baja. En la realización preferente aquí descrita, el tornillo (10) se introduce de manera roscada en el interior del orificio (11).

Se prevé adicionalmente la incorporación de unos correspondientes medios de fijación inferior (12) en el tetón (7) y el alojamiento (8) para asegurar la unión mecánica entre ambos elementos, contribuyendo de esa manera a la estabilidad de la mesa en su configuración de mesa alta. En una realización preferente, los medios de fijación inferiores (12) comprenden una tuerca (13) definida en el sector prominente (7), y un segundo tornillo (14) pasante localizado en el alojamiento, destinado a vincularse a la tuerca (13).

REIVINDICACIONES

1. Mesa regulable en altura, con una primera configuración de mesa baja y una segunda configuración de mesa alta, que comprende:

5 - un tablero (1) de superficie plana, destinado a actuar de superficie de apoyo para un usuario, y

 - un bastidor (2) para apoyo del tablero (1), bastidor (2) que comprende a su vez:

 - unas patas fijas (3) de longitud similar entre sí y orientadas verticalmente para apoyo sobre el suelo en la configuración de mesa baja,

10 estando la mesa caracterizada porque el bastidor (2) incorpora unas patas abatibles (5), vinculadas por sus extremos inferiores a los extremos inferiores de las patas fijas (3) mediante una bisagra (6) para abatimiento y alineación de las patas abatibles (5) sobre las patas fijas (3) en la primera configuración de mesa alta.

15 2. Mesa regulable en altura de acuerdo con la reivindicación 1, caracterizada porque las patas fijas (3) y las patas abatibles (5) incorporan unos respectivos medios de fijación superior (9) para inmovilizar a la pata abatible (5) respecto a la pata fija (3) en la primera configuración d mesa baja.

20 3. Mesa regulable en altura de acuerdo con la reivindicación 2, caracterizada porque los medios de fijación superior (9) comprenden:

 - un orificio (11) definido en la pata fija (3), y

 - un primer tornillo (10) pasante localizado en la pata abatible (5), destinado a alojarse en el interior del orificio (11) de la pata fija (3).

25

4. Mesa regulable en altura de acuerdo con la reivindicación 1, caracterizada porque:

 - cada una de las patas fijas (3) incorpora un sector prominente (7) en su extremo inferior, y

30 - cada una de las patas abatibles (5) incorpora un alojamiento (8) definido en su extremo inferior, en el que encaja el sector prominente (7) en la configuración de mesa alta.

5. Mesa regulable en altura de acuerdo con la reivindicación 4, caracterizada porque el sector prominente (7) y el alojamiento (8) incorporan unos correspondientes medios de

fijación inferiores (12) para inmovilizar al sector prominente (7) en el interior del alojamiento (8) en la configuración de mesa alta.

5 6. Mesa regulable en altura de acuerdo con la reivindicación 5, caracterizada porque los medios de fijación inferiores (12) comprenden:

- una tuerca (13) definida en el sector prominente (7), y
- un segundo tornillo (14) pasante localizado en el alojamiento, destinado a vincularse a la tuerca (13).

10 7. Mesa regulable en altura de acuerdo con la reivindicación 1 caracterizada porque el bastidor incorpora unos listones (4) horizontales que vinculan a las patas fijas (3) por su extremo superior.

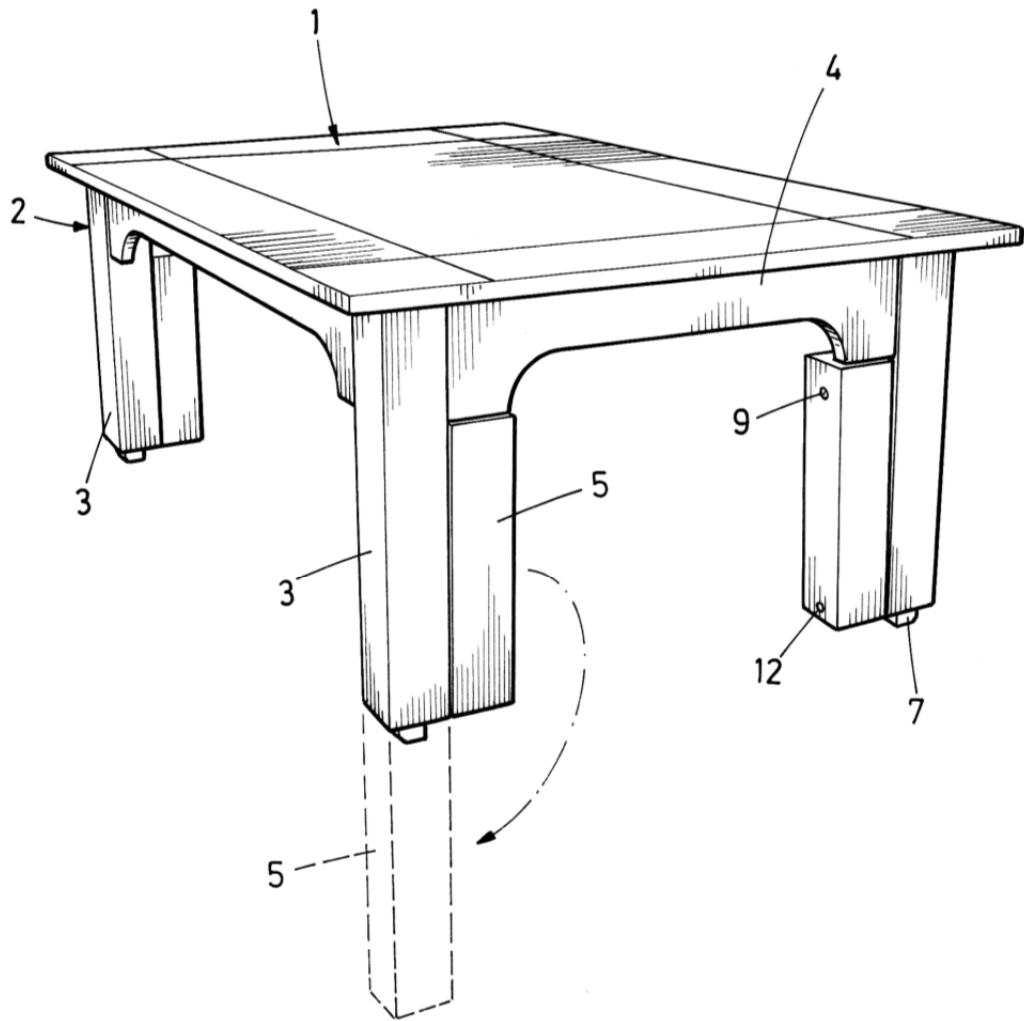


FIG. 1

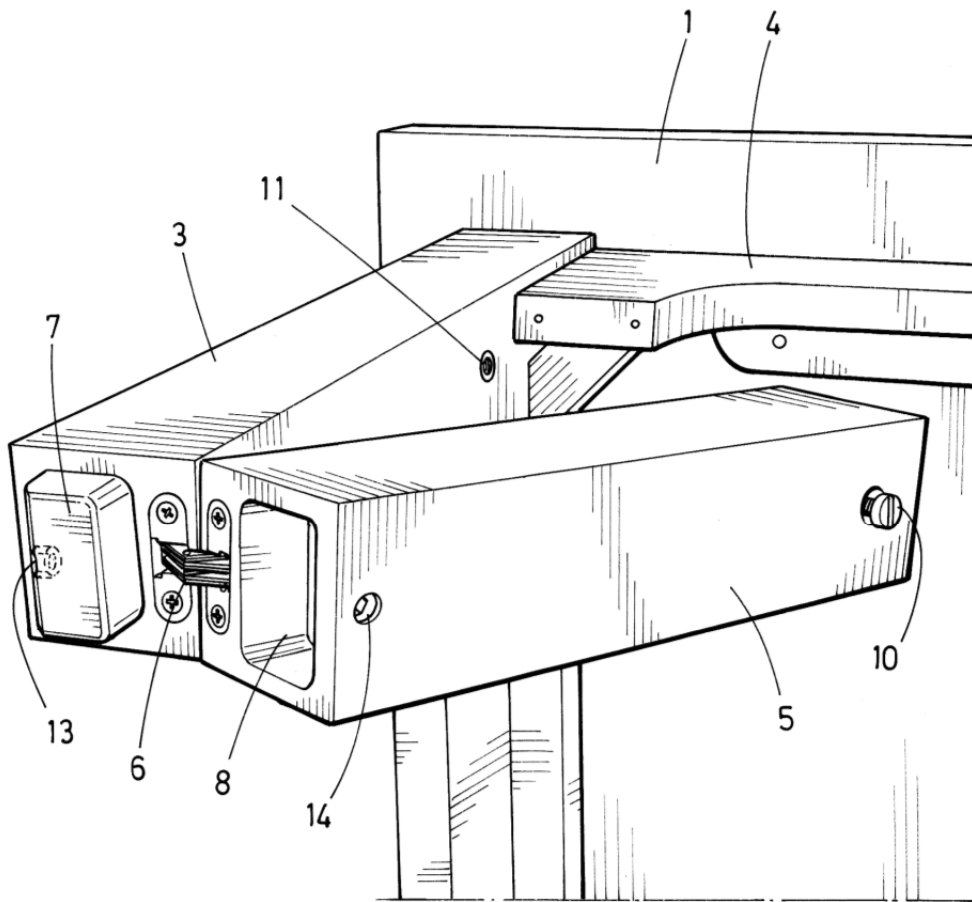


FIG.2