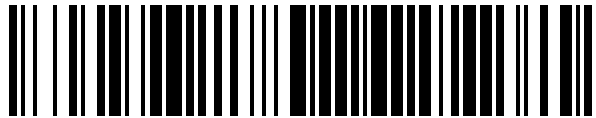


19



OFICINA ESPAÑOLA DE
PATENTES Y MARCAS

ESPAÑA



11 Número de publicación: **1 179 485**

21 Número de solicitud: 201730159

51 Int. Cl.:

A01G 9/02 (2006.01)

E04H 13/00 (2006.01)

12

SOLICITUD DE MODELO DE UTILIDAD

U

22 Fecha de presentación:

17.02.2017

43 Fecha de publicación de la solicitud:

27.03.2017

71 Solicitantes:

GRID INTERACTIVO DE EMPRESAS, S.L.

(100.0%)

PASEO DE YESERIAS 33

28005 MADRID ES

72 Inventor/es:

SÁNCHEZ-GUITARD LÓPEZ-VALERA, Francisco

74 Agente/Representante:

PONS ARIÑO, Ángel

54 Título: **MACETA COLUMBARIO**

ES 1 179 485 U

MACETA COLUMBARIO

DESCRIPCIÓN

5 **OBJETO DE LA INVENCION**

La presente invención se encuadra en el campo técnico de las macetas y demás recipientes para cultivo, así como en el de las urnas cinerarias y los columbarios, y se refiere en particular a una maceta columbario, en la que la maceta incorpora una cápsula interior acoplada,
10 destinada a albergar cenizas procedentes de la cremación de los restos de un ser vivo fallecido.

ANTECEDENTES DE LA INVENCION

15 La cremación o incineración es la práctica, cada vez más habitual, de deshacer los restos de un ser vivo fallecido quemándolo, lo que frecuentemente tiene lugar en un lugar denominado crematorio u horno de cremación. Un horno de cremación es un horno industrial capaz de alcanzar altas temperaturas (de aproximadamente 870 a 980 °C), con modificaciones especiales para asegurar la eficiente desintegración de los restos, procedimiento del cual
20 resultan las cenizas.

Dichas cenizas son generalmente depositadas en el interior de unos recipientes conocidos como urnas cinerarias, para su posterior dispersión o almacenamiento, bien sea en lugares específicamente destinados a ese fin como los columbarios, o bien para su custodia en el
25 propio hogar. Recientemente se han desarrollado además unas urnas cinerarias realizadas en materiales biodegradables, con objeto de no causar perjuicios al entorno natural en los casos en que dichas urnas sean enterradas o arrojadas al mar en cumplimiento de los deseos del difunto o de sus familiares.

30 Por otro lado, son ampliamente conocidos los contenedores para cultivo de plantas a pequeña escala, conocidos genéricamente como macetas. Dichas macetas, que generalmente tienen una geometría esencialmente troncocónica, están destinadas a albergar un volumen de tierra vegetal con fertilizantes, en la cual se introducen semillas o plantones para su crecimiento y desarrollo.

Las macetas comprenden una base inferior cerrada en la que se definen unos orificios pasantes con objeto de drenar el agua de riego sobrante que escurre por gravedad hacia el inferior de la maceta, impidiendo así el deterioro de la planta por el exceso de agua acumulada.

5 **DESCRIPCIÓN DE LA INVENCION**

El objeto de la invención consiste en una maceta columbario que comprende un alojamiento interior destinado a albergar cenizas procedentes de la cremación de los restos de un ser vivo, con objeto de poder guardar las cenizas del difunto en un entorno natural, distinto al de una urna cineraria de las actualmente existentes.

Para ello, la maceta columbario comprende un alojamiento tipo cápsula extraíble del cuerpo de la maceta. en el que se introducen las cenizas, bien sea en contacto directo con la cápsula o bien contenidas en el interior de una bolsa. Dicha cápsula está preferentemente elaborada en un material aislante para impedir la entrada de elementos externos, como la tierra de la maceta o el agua de riego, que podrían alterar las cenizas.

La cápsula se dimensiona para acoplarse en el espacio interior de la maceta, preferentemente mediante roscado. Para permitir el drenaje del agua de riego hacia el extremo inferior, para ser evacuada a través de los orificios definidos en la base, está previsto la incorporación de medios para facilitar dicha evacuación, como por ejemplo taladros pasantes definidos en la cápsula, evitando en todo momento el contacto del agua con las cenizas.

En una realización preferente, el cuerpo de la maceta constituyente de la maceta columbario está elaborado mediante un procedimiento de impresión tridimensional que incorpora cenizas de cremación a la mezcla de materiales aptos para ser empleados por una impresora 3D.

DESCRIPCIÓN DE LOS DIBUJOS

Para complementar la descripción que se está realizando y con objeto de ayudar a una mejor comprensión de las características de la invención, de acuerdo con un ejemplo preferente de realización práctica de la misma, se acompaña como parte integrante de dicha descripción, un juego de dibujos en donde con carácter ilustrativo y no limitativo, se ha representado lo siguiente:

Figura 1.- Muestra una vista en perspectiva inferior de la maceta con la cápsula para cenizas extraída de su interior, en la que se aprecian sus principales elementos constituyentes, así como una vista de la maceta completa con una planta en su interior.

5

Figura 2.- Muestra una vista frontal de un corte longitudinal realizado en la maceta, en la que se aprecia cómo se acopla la cápsula en el espacio interior.

REALIZACIÓN PREFERENTE DE LA INVENCION

10

Seguidamente se proporciona, con ayuda de las figuras anteriormente referidas, una explicación detallada de un ejemplo de realización preferente del objeto de la presente invención.

15

La maceta-columbario que se describe está conformada por una maceta (1), de geometría esencialmente cilíndrica e interior hueco, en cuyo interior se aloja una cápsula (2) contenedora de cenizas procedentes de cremación, cápsula (2) que se acopla con una pared interna (3) de la maceta (1), como se aprecia en las figuras adjuntas.

20

La maceta (1), destinada a albergar un volumen de tierra en la cual se introduce una semilla o plantón para su posterior desarrollo y crecimiento, comprende la ya mencionada pared interna (3), así como una base (4) en la que se definen una pluralidad de orificios pasantes (5) para facilitar el desalojo por escorrentía de un exceso de agua de riego aplicada a la tierra contenida en el espacio interior de la maceta (1).

25

En una realización preferente, la maceta (1) se realiza mediante un procedimiento de impresión tridimensional que incorpora cenizas de cremación a la mezcla de materiales con los que se alimenta a una impresora tridimensional.

30

Por su parte, la cápsula (2) comprende una placa (6), que en esta realización preferente tiene geometría de disco y unas dimensiones diametrales esencialmente similares a las dimensiones diametrales interiores de la maceta (1), placa (6) en la que se integra un alojamiento (7) destinado a albergar las cenizas, así como una pluralidad de taladros (8) pasantes destinados a permitir el paso a su través de un flujo de agua de riego. Una tapa (9) practicable permite la

apertura y cierre del alojamiento (7) de la cápsula (2) para introducción y extracción de las cenizas.

5 En uso, la cápsula (2) se introduce en el interior de la maceta (1) vacía, en las proximidades de su base (4), como se muestra en la figura 2, de forma que la placa (6) queda acoplada con la pared interna (3) y los respectivos taladros (8) quedan enfrentados a los orificios pasantes (5) para permitir el drenaje de líquidos.

10 Posteriormente se introducen en el interior de la maceta (1) tanto la tierra como la semilla o plantón cuyo crecimiento se pretende desarrollar en el interior de la maceta-columbario, de forma que la cápsula (2) queda totalmente cubierta y enterrada por dicha tierra y alojada en el extremo inferior de dicha maceta (1), próxima a su base (4).

15 El agua de riego aplicada durante el desarrollo de la planta es desalojada hacia el exterior de la maceta-columbario a través de los canales (8) de la cápsula (2), los cuales los dirigen hacia los orificios pasantes (5) para su salida final.

REIVINDICACIONES

1. Maceta-columbario caracterizada porque comprende:

5 - una maceta (1), de geometría interior hueca, destinada a albergar un volumen de tierra en la cual se introduce una semilla o plantón para su posterior desarrollo y crecimiento, maceta (1) que comprende a su vez:

- una pared interna (3),

- una base (4) inferior, y

10 - unos orificios pasantes (5) definidos en la base (4) para drenaje de líquidos hacia el exterior, y

- una cápsula (2) contenedora de cenizas procedentes de cremación, que comprende a su vez:

- una placa (6) destinada a acoplarse con la pared interna (3) de la maceta (1),

15 - un alojamiento (7) cerrado integrado en la placa (6), destinado a albergar las cenizas, y

- unos taladros (8) pasantes definidos en la placa (6) destinados a quedar enfrentados a los orificios pasantes (5) para desalojo de líquidos.

2. Maceta-columbario de acuerdo con la reivindicación 1 caracterizada porque la cápsula (2) incorpora una tapa (9) practicable para apertura y cierre del alojamiento (7).

3. Maceta-columbario de acuerdo con la reivindicación 1 caracterizada porque la maceta (1) tiene una geometría esencialmente cilíndrica.

25 4. Maceta-columbario de acuerdo con la reivindicación 3 caracterizada porque la placa (6) tiene forma de disco.

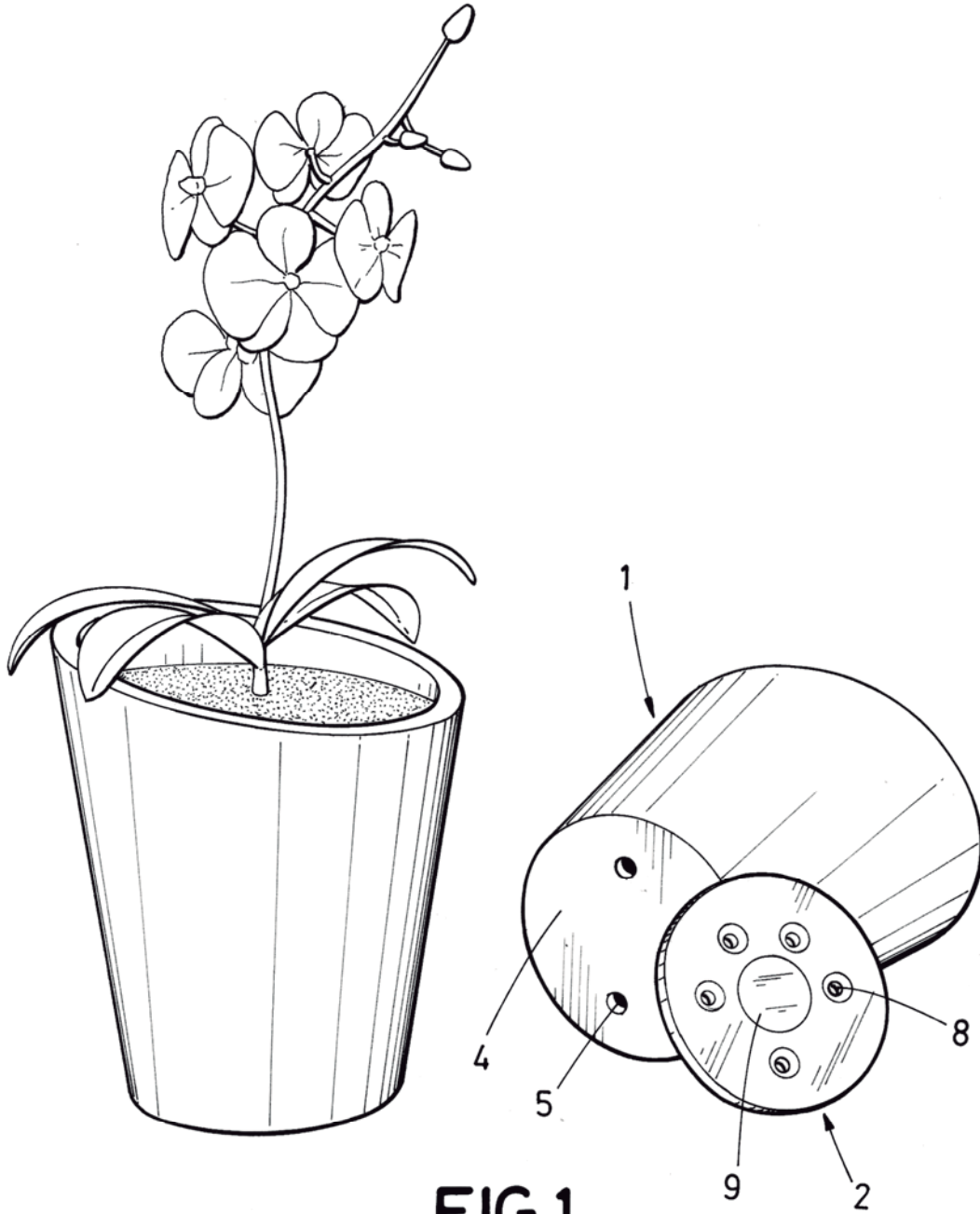


FIG.1

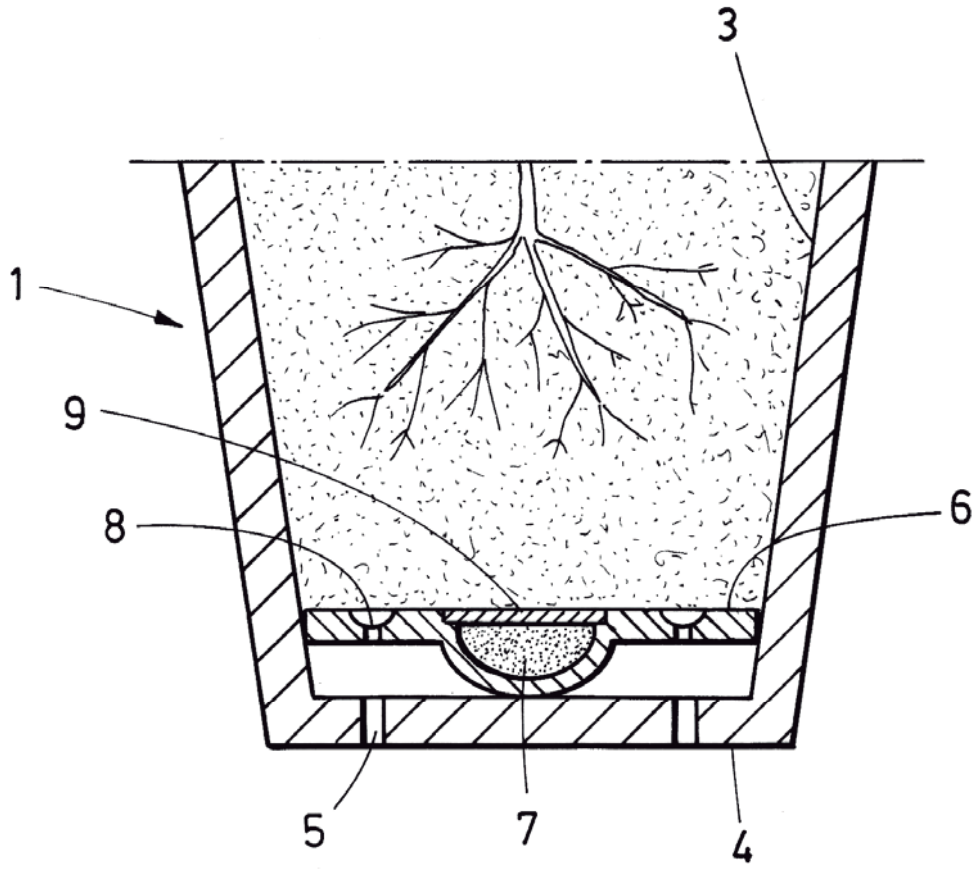


FIG. 2