

19



OFICINA ESPAÑOLA DE
PATENTES Y MARCAS

ESPAÑA



11 Número de publicación: **1 179 711**

21 Número de solicitud: 201730217

51 Int. Cl.:

B65D 65/46 (2006.01)

C11D 17/04 (2006.01)

A47L 25/00 (2006.01)

12

SOLICITUD DE MODELO DE UTILIDAD

U

22 Fecha de presentación:

02.03.2017

43 Fecha de publicación de la solicitud:

29.03.2017

71 Solicitantes:

TEXTIL COLOMER NADAL, S.L. (100.0%)
Ctra. de Játiva, s/n Apto. 8
46860 Albaida (Valencia) ES

72 Inventor/es:

NACHER NACHER, Alfredo

74 Agente/Representante:

ARIZTI ACHA, Monica

54 Título: **UTIL DE LIMPIEZA**

ES 1 179 711 U

UTIL DE LIMPIEZA

DESCRIPCIÓN

5 OBJETO DE LA INVENCION

La presente invención, útil de limpieza, se refiere a un utensilio de los empleados para la limpieza, bien para lugares, casas, oficinas, calles, bien para la higiene personal. Dicho útil presenta una lámina de material hidrosoluble que envuelve el útil, de manera que al entrar en contacto con el agua en su primer uso la lámina de plástico hidrosoluble se deshace al entrar en contacto con el agua. Como se ha mencionado el útil puede ser un mocho de fregona, una esponja, una bayeta, un estropajo de aplicación doméstica o para limpieza de superficies, como un cepillo o esponja de aplicación para la higiene personal.

El campo de aplicación de la presente invención se enmarca dentro del sector de la industria dedicada a la fabricación de artículos de limpieza.

15

ANTECEDENTES DE LA INVENCION

Como referencia al estado actual de la técnica, cabe señalar que, si bien se conoce la utilización de bolsas o envoltorios solubles en agua, solo se conoce su utilización específica para envasar polvos de jabón o fluidos conformantes de pastillas o capsulas de detergente, y, en todo caso, aplicables en el sector de los aparatos lavavajillas o lavadoras, con la finalidad de proporcionar al consumidor la ventaja de disponer de las dosis adecuadas de detergente para cada uso en ambos tipos de máquinas.

Sin embargo, al menos por parte del solicitante, se desconoce la existencia de ningún útil de limpieza sólido, como fregonas, bayetas o estropajos ni para útil de higiene personal, como esponjas o similares, ni ningún elemento de aplicación similar que presente un recubrimiento de un material hidrosoluble.

En el estado de la técnica la mayor parte de los útiles de limpieza comprenden un recubrimiento de material plástico que es necesario retirar previamente a su uso, y desechar para su correcto reciclado. Dicho útil habitualmente requiere el uso de agua antes de ser utilizado con un producto detergente o aromatizante previamente a su aplicación sobre la superficie a limpiar. Por lo tanto, los útiles de limpieza empleados en la actualidad requieren el reciclado de productos muy contaminantes tales como plásticos y en menor medida papel o cartón, así como el consumo correspondiente de estos materiales.

Asimismo, en el estado de la técnica no se conoce ningún útil de limpieza que

incorpore en su primer envasado el producto detergente o aromatizante empleado para la limpieza de la superficie correspondiente. Esto es de especial aplicación en productos de un solo uso, como por ejemplo esponjas para la higiene personal, o en aquellos productos que necesitan ser empleados nada más ser adquiridos.

5 Por lo tanto, la ventaja principal de los útiles objeto de la presente invención es proporcionar un producto que previamente a su utilización no produzca residuos contaminantes de plástico, papel o cartón, con el consiguiente beneficio para el medio ambiente, tanto en ahorro de materiales como en gestión de residuos. Asimismo, una ventaja adicional del útil es su adquisición conjunta con el detergente o aromatizante para su
10 uso inmediato.

EXPLICACIÓN DE LA INVENCION

Así, la presente solicitud tiene como objeto de la invención un útil de limpieza conforme a la reivindicación 1. En concreto, el útil de limpieza, un artículo sólido, del tipo que
15 requieren ser mojados o humedecidos previamente a su uso, comprenden al menos una lámina de un material hidrosoluble que envuelve al útil de manera que se configura como el envoltorio del útil formando parte del mismo, de manera que al entrar en contacto con un líquido, preferiblemente agua, para el primer uso, dicha lámina o láminas se disuelven.

El empleo de esta lámina de material hidrosoluble como parte del útil de limpieza y
20 que se disolverá con el contacto con el agua, permite la introducción en el interior de la lámina, en contacto con el útil, de un producto detergente y/ aromatizante, de manera que al mojar el útil y disolverse o deshacerse la lámina de material hidrosoluble, el producto detergente entra en contacto también con el agua permitiendo el uso del útil sin ningún producto adicional. Dicho producto detergente puede ser líquido o sólido.

25 Asimismo, el producto detergente y/o aromatizante puede situarse bien impregnando el propio útil bien en el interior de un envase hermético, también de material hidrosoluble, que se incorpora en el interior de la lámina que recubre el útil de limpieza que es objeto de la presente invención.

Preferiblemente el producto de detergente, jabón, perfume, aromatizante y/o
30 cualquier otra sustancia o mezcla de sustancias, será el equivalente a una dosis que dependerá del tipo de útil y de su aplicación.

Dicho envase hermético de material hidrosoluble que incorpora el producto detergente y/o aromatizante puede incluso incorporarse, dependiendo del útil, en un alojamiento practicado en dicho útil para tal fin. Por ejemplo, una esponja como útil de

limpieza con un alojamiento en el que se incorpora el envase hermético de material hidrosoluble y que a su vez comprende una lámina de un material hidrosoluble que rodea el útil.

En general, este útil de limpieza puede ser cualquiera de los empleados para la
5 limpieza del hogar, entendiendo hogar como cualquier lugar como por ejemplo, una oficina, un vehículo, la calle, una casa, o una superficie de cualquier tipo, exterior o interior, que precise de un útil sólido para ser limpiado, tal como un mocho de fregona, una bayeta, un estropajo, un cepillo para el suelo, y en particular, cualquier útil que requiera un líquido o pueda ser utilizado con líquido previamente a su primer uso o en su primer uso.
10 Adicionalmente útil de limpieza puede referirse a un útil empleado para la higiene personal, como por ejemplo una esponja, un cepillo o similar.

La ventajas del producto objeto de la presente invención vienen dadas, al disolverse la lámina de material hidrosoluble con el agua, principalmente, por el hecho de que no generar ningún residuo plástico, que como es sabido tiene una muy alta durabilidad en el
15 medio ambiente, pero además, por el ahorro en plástico que proporciona este tipo de envase, y porque también supone un ahorro de costes al evitar la eventual recogida y reciclaje de residuos, ya que no se genera ningún tipo de residuo.

DESCRIPCIÓN DE LOS DIBUJOS

20 Para completar la descripción de la presente invención y con objeto de facilitar la comprensión de las características de la misma, se incluye en la presente memoria descriptiva, como parte integrante de la misma, un juego de figuras con carácter ilustrativo y no limitativo.

La figura número 1 muestra un útil de limpieza conforme a la presente invención, y
25 en concreto de un mocho de una fregona que comprende una lámina de material hidrosoluble que rodea el mocho a modo de envoltorio.

La figura número 2 muestra un mocho de una fregona como el de la figura 1 que adicionalmente incorpora en el interior de la lámina un envase de un material hidrosoluble con un producto detergente o similar.

30 La figura número 3 muestra un salvauñas como útil de limpieza que comprende una lámina de material hidrosoluble que rodea el salvauñas a modo de envoltorio.

La figura número 4 muestra un salvauñas como el de la figura 3 con un envase con un producto detergente o similar en el interior de la lámina de material hidrosoluble.

La figura número 5 muestra una esponja con estropajo como útil de limpieza que

comprende una lámina de material hidrosoluble que rodea a la esponja a modo de envoltorio.

La figura número 6 muestra una esponja con estropajo como la de la figura 5 con un envase con un producto detergente o similar en el interior de la lámina de material hidrosoluble.

5 La figura número 7 muestra una bayeta como útil de limpieza que comprende una lámina de material hidrosoluble que rodea la bayeta a modo de envoltorio.

La figura número 8 muestra una bayeta como la de la figura 7 con un envase con un producto detergente o similar en el interior de la lámina de material hidrosoluble.

10 La figura número 9 muestra una esponja de baño como útil de limpieza que comprende una lámina de material hidrosoluble que rodea la esponja a modo de envoltorio.

La figura número 10 muestra una esponja de baño como la de la figura 9 con un envase con un producto detergente o similar en el interior de la lámina de material hidrosoluble.

15 **REALIZACIÓN PREFERENTE DE LA INVENCION**

A la vista de las mencionadas figuras, el útil de limpieza (1) es un artículo sólido (2), normalmente impregnable, que se usa mojado o humedecido en agua u otro líquido, como son los mochos de fregona, bayetas, estropajos, etc. en el ámbito de la limpieza y las esponjas y similares en el ámbito de la higiene personal, que comprende una lámina (11) que envuelve dicho artículo de limpieza (2).

Dicha al menos una lámina (11) está preferiblemente conformada a partir de al menos un polímero soluble en agua, que tiene las funciones de envoltorio para recubrir el un artículo sólido (2) de limpieza, de manera que la lámina (11), al mojarse con el primer uso del artículo (2), se disuelve completamente.

25 Además, opcionalmente, el útil de limpieza (1) puede comprender también, al menos, un producto detergente o similar en el interior de la lámina hidrosoluble (11). Dicho producto detergente (3) puede estar directamente aplicado sobre el artículo de limpieza (2) y aislado por lo tanto del exterior por medio de la lámina (11) del útil (1) o puede estar incorporado en un envase hermético (12), realizado también en un material hidrosoluble. Dicho envase
30 hermético (12) alberga una dosis de jabón, detergente, perfume u otra sustancia o mezcla de sustancias sólidas o líquidas (3), que dependerán del tipo de artículo (2) del útil de limpieza (1). Dicho envase hermético (12) se disolverá en contacto con el agua una vez que el agua haya disuelto la lámina hidrosoluble (11) del útil de limpieza (1) en el primer uso del artículo (2).

La figura 1 muestra como útil de limpieza (1) un mocho de una fregona (2) en el que los hilos del mocho (2) están situados en el interior de una lámina (11) de un material hidrosoluble. En la figura 2 se observa un útil (1) con un mocho de fregona, disponiendo el interior del útil (1), en concreto en el interior de la lámina (11) de material hidrosoluble, un
5 envase hermético (12), también de un material hidrosoluble, con un producto detergente (3) que se liberará con el primer uso del útil de limpieza. Para utilizar cualquiera de los útiles de las figuras 1 y 2, bastará con acoplar el palo (no mostrado) al mocho (2) de la fregona e introducir el mocho (2) en el líquido, habitualmente agua, para comenzar su uso. Al entrar en contacto con el agua la lámina (11) de material hidrosoluble comenzará a disolverse hasta
10 que se disuelva completamente. Si además el mocho incorpora un detergente (3), bien impregnando el propio mocho (2) bien en un envase (12) de material hidrosoluble, dicho envase (12) se disolverá también al entrar en contacto con agua y liberando el detergente (2).

Las figuras 3 y 4 muestran un útil de limpieza (1) formado por un salvauñas (2) y
15 envuelto en una lámina (11) de material hidrosoluble, mostrando la figura 4 además un envase (12) de material hidrosoluble también con detergente en su interior. El envase (12) se sitúa en el interior de la lámina (11) de material hidrosoluble.

Las figuras 5 y 6 muestran un útil (1) con una esponja con estropajo (2) en el interior de una lámina (11) de material hidrosoluble y un útil (1) con una esponja con estropajo (2) y
20 una envase (11) con detergente (3) en el interior de una lámina (11) de material hidrosoluble.

Las figuras 7 y 8 muestran un útil similar a los anteriores en el que el artículo (2) es una bayeta. Asimismo, las figuras 9 y 10, muestran un útil en el que el artículo es una esponja de baño.

25

REIVINDICACIONES

1. Útil (1) de limpieza, que requiere ser mojado o humedecido para su uso, caracterizado porque comprende al menos una lámina (11) de un material hidrosoluble que envuelve un artículo de limpieza (2) como envoltorio del mismo (2),
5 de manera que al entrar en contacto con un líquido en el primer uso del útil (1) dicha lámina (11) se disuelve.
2. Útil, según reivindicación 1, caracterizado porque comprende en el interior de la
10 lámina (11) un producto detergente y/o aromatizante (3).
3. Útil, según reivindicación 1, caracterizado porque comprende en el interior de la lámina (11) un envase hermético (12) de material hidrosoluble que contiene un producto detergente y/o aromatizante (3).
- 15 4. Útil, según reivindicaciones anteriores, caracterizado porque el artículo (2) comprende un alojamiento en el que se incorpora el producto detergente (3, 12) y/o aromatizante.
- 20 5. Útil, según reivindicaciones anteriores, caracterizado porque es un útil empleado para la limpieza del hogar.
6. Útil, según reivindicaciones 1 a 5, caracterizado porque el artículo (2) es un mocho de una fregona o un cepillo para suelos o una bayeta o un estropajo o similar.
- 25 7. Útil, según reivindicaciones 1 a 4, caracterizado porque es un útil empleado para la higiene personal.
8. Útil, según reivindicaciones 1 a 4 y 7, caracterizado porque es una esponja, un
30 cepillo o similar.

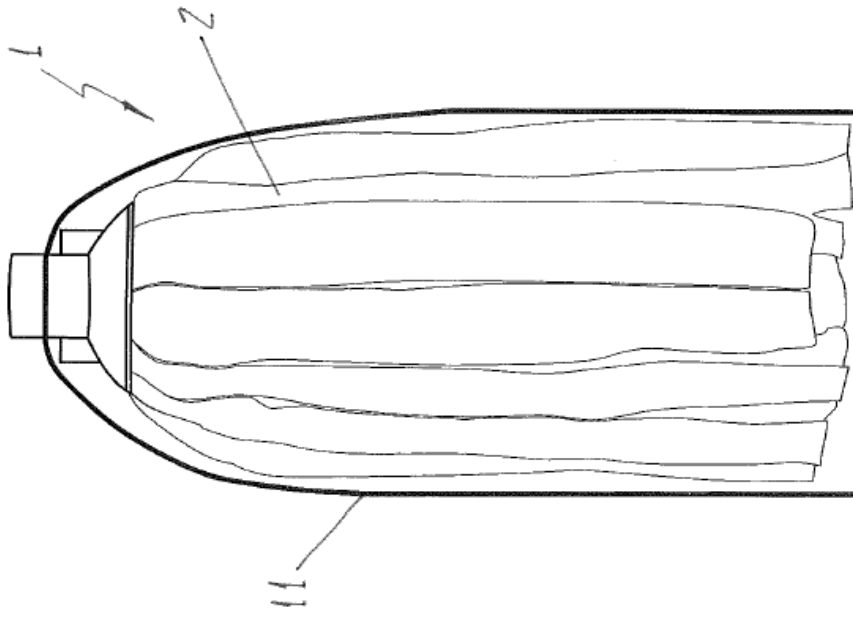
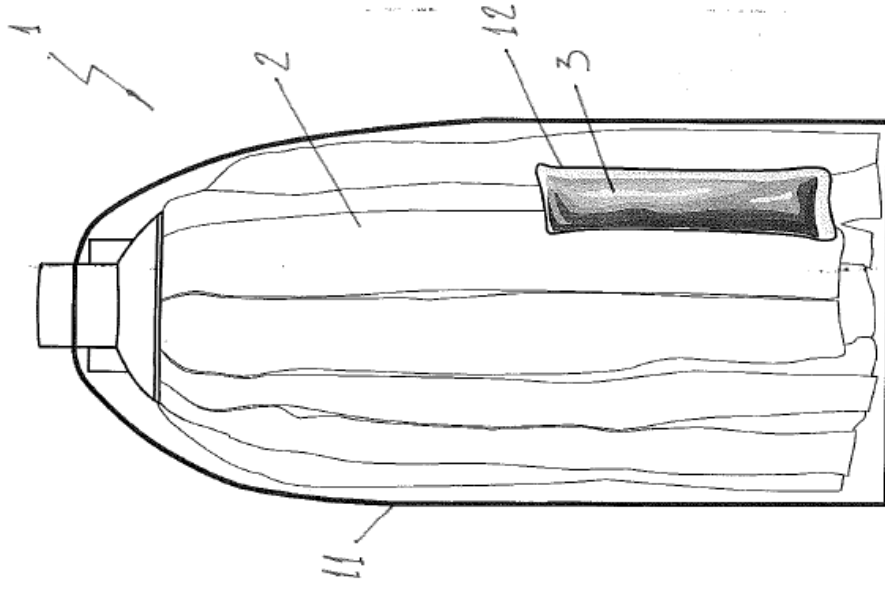


FIG. 2

FIG. 1

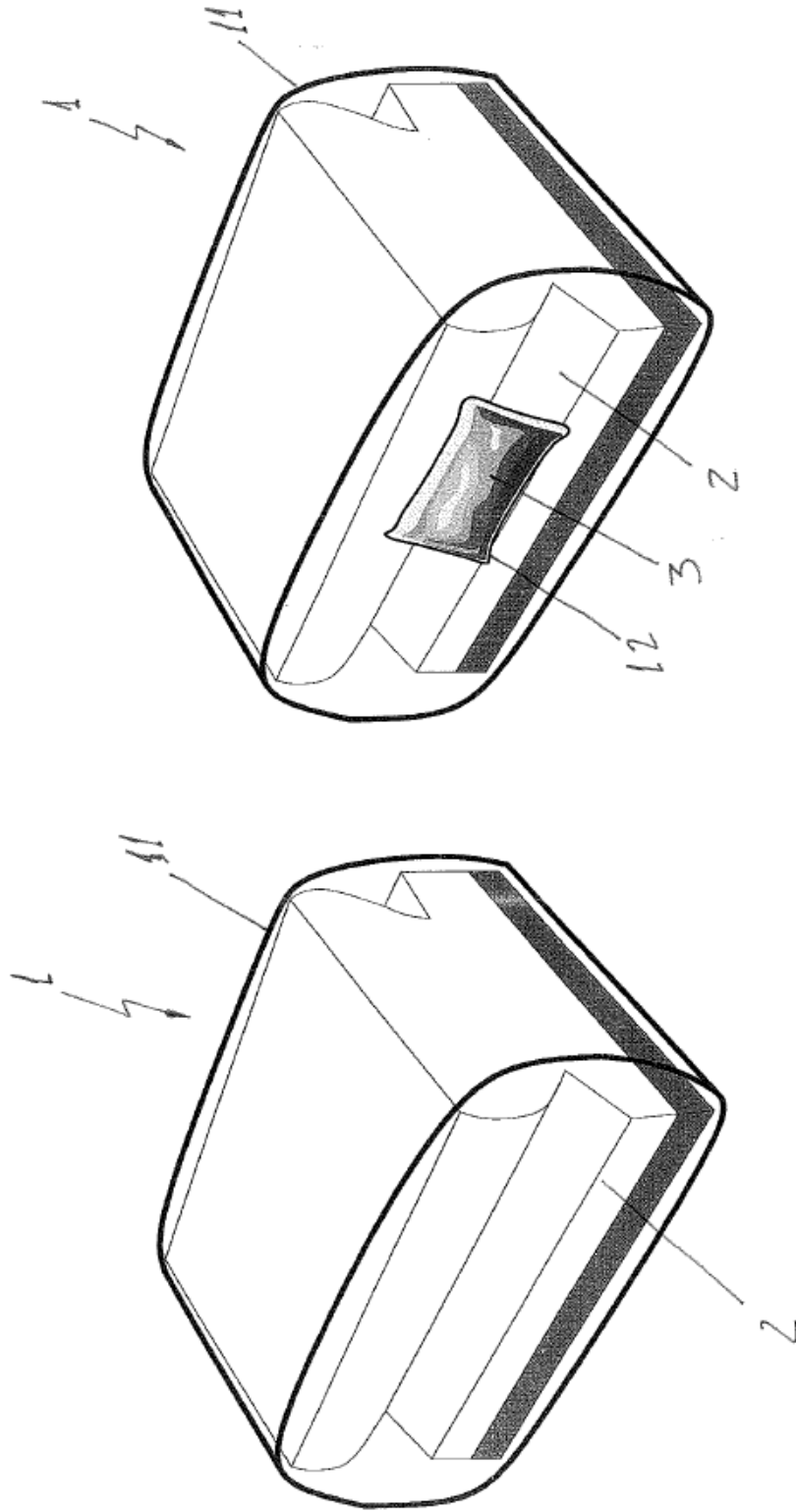


FIG. 4

FIG. 3

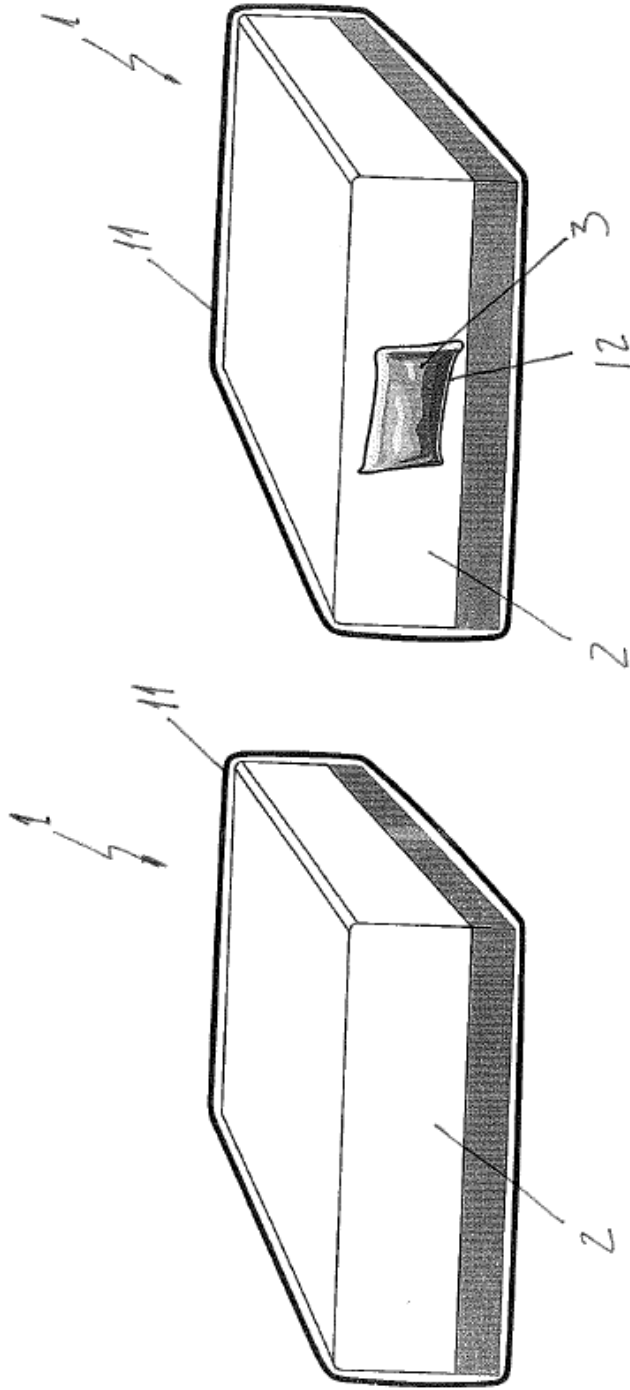


FIG. 6

FIG. 5

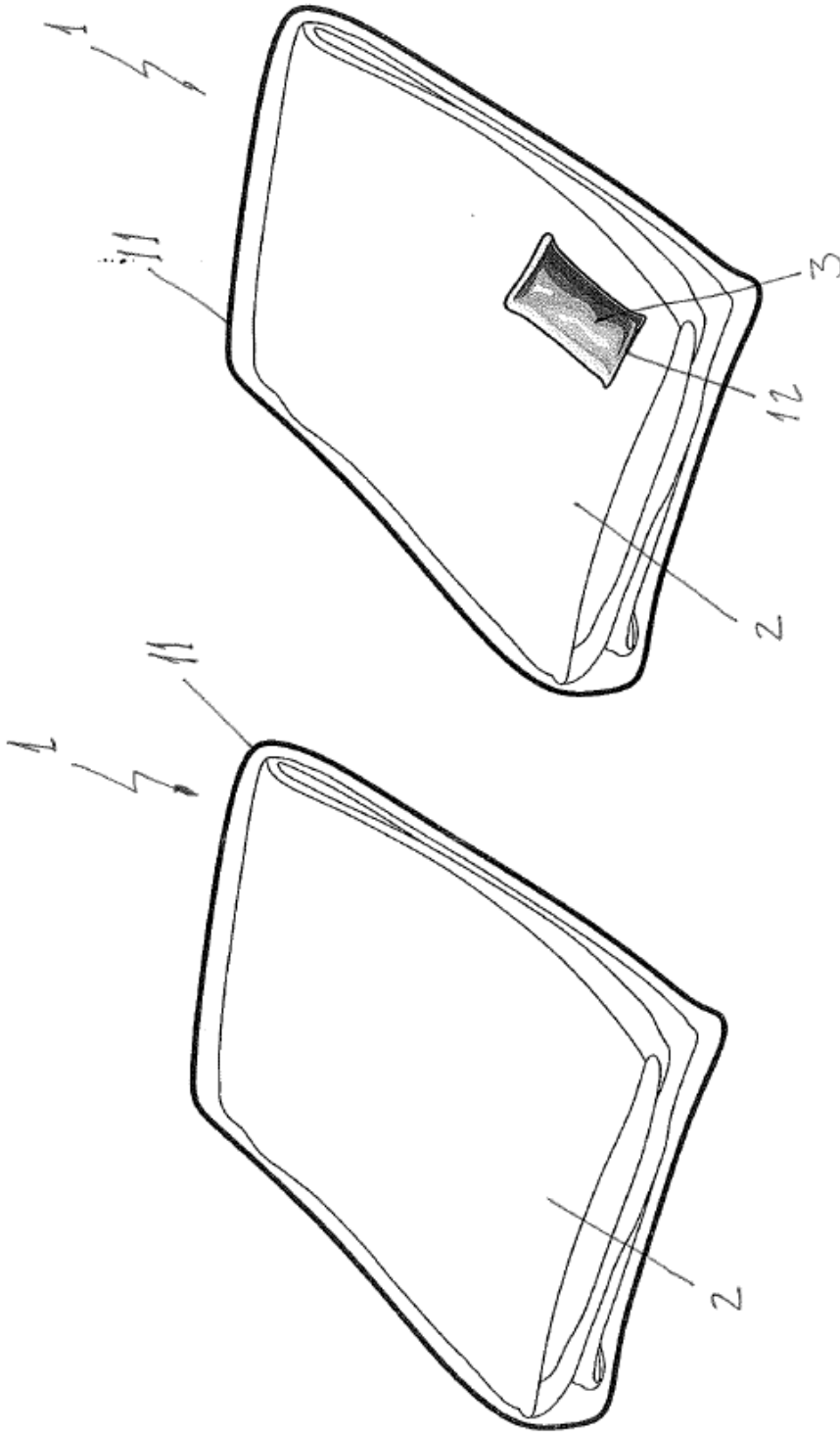


FIG. 8

FIG. 7

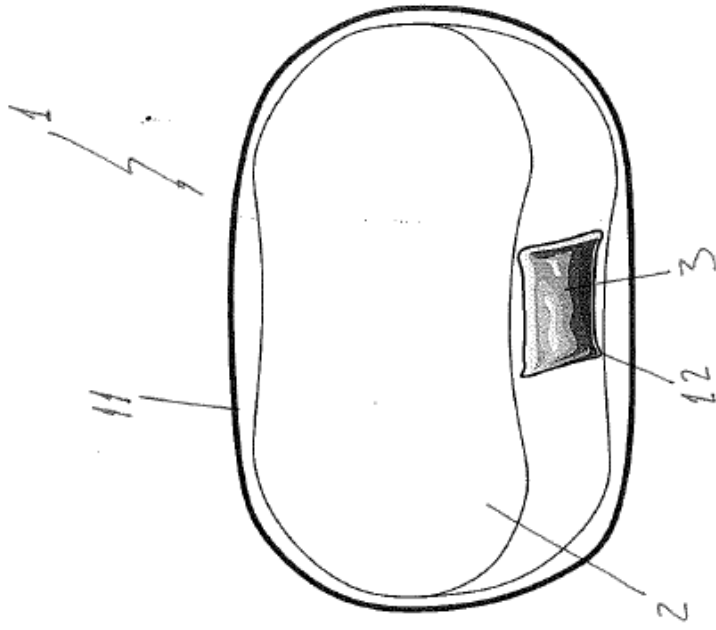


FIG. 9

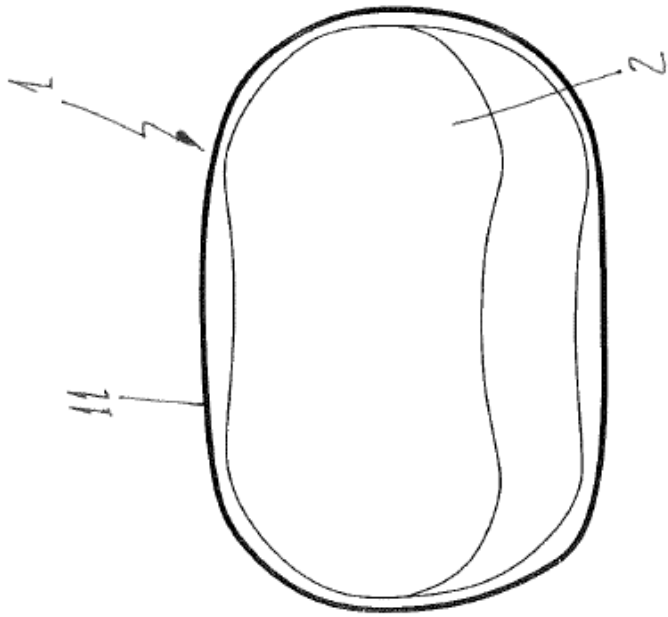


FIG. 10