

19



OFICINA ESPAÑOLA DE
PATENTES Y MARCAS

ESPAÑA



11 Número de publicación: **1 179 883**

21 Número de solicitud: 201700148

51 Int. Cl.:

A47L 4/00 (2006.01)

12

SOLICITUD DE MODELO DE UTILIDAD

U

22 Fecha de presentación:

08.03.2017

43 Fecha de publicación de la solicitud:

29.03.2017

71 Solicitantes:

**IPIÑA URRUTICOECHEA, Maite (100.0%)
Zabalea, 37, 1º C
48960 Galdakao (Bizkaia) ES**

72 Inventor/es:

IPIÑA URRUTICOECHEA, Maite

54 Título: **Dispositivo para la limpieza de persianas**

ES 1 179 883 U

DESCRIPCIÓN

Dispositivo para la limpieza de persianas.

5 **Sector de la técnica**

La invención enunciada se encuadra dentro del sector destinado a los accesorios y dispositivos cuya función es la limpieza de lugares de difícil acceso tales como las partes exteriores de ventanas o persianas presentes en los hogares, oficinas, etc.

10

La invención enunciada se encuadra, más concretamente, en el sector de los accesorios y dispositivos los cuales son empleados en la limpieza de las persianas presentes en las citadas ventanas.

15 **Estado de la técnica**

Se tiene constancia de ciertos accesorios y dispositivos empleados en la limpieza de las partes exteriores de las persianas presentes en las ventanas.

20 Los hay que se presentan en forma de tira longitudinal compuesta de cerdas la cual se instala en la entrada de las cajoneras situadas en la parte superior de las ventanas destinadas a albergar la persiana enrollada.

25 Los hay también que se presentan con forma de rodillo y al igual que los anteriores se instalan en las cajoneras con la salvedad de que dicha instalación es realizada en el interior de las mismas.

30 También existen dispositivos los cuales al igual que los descritos anteriormente, adoptan una forma de rodillo el cual es instalado en la zona superior de la parte exterior de las ventanas, concretamente donde la persiana comienza a introducirse en la cajonera.

35 Similares en su funcionamiento a los mencionados en último lugar se tiene conocimiento de unos rodillos automatizados los cuales instalados en cualquier parte del marco de la ventana, vertical u horizontal, realizan las pasadas del rodillo por medio unas guías y la acción de un motor programado.

A fecha de realización de la presente memoria no se tiene constancia de un dispositivo el cual se asemeje a la invención enunciada

40 **Objeto de la invención**

Los dispositivos mencionados anteriormente en el estado de la técnica presentan una serie de inconvenientes los cuales se pasan a describir;

45 - En el caso de las tiras de cerdas, estas han de ser instaladas y quitadas para su limpieza o reposición por desgaste. Esto implica un nesgo para el usuario al tener que asomarse al vacío. En cuanto a su eficiencia, el hecho de estar compuestas de cerdas no garantiza una limpieza eficiente

50 - En el caso de los rodillos sin accionamiento eléctrico, estos al igual que las tiras mencionadas necesitan de un mantenimiento arriesgado Su eficiencia es

cuestionable y el aspecto estético, en el caso de los rodillos exteriores, rompe el conjunto visual ventana persiana.

- 5 - En el caso de los rodillos automatizados, el hecho de llevar tal enunciado ya implica inconvenientes de suministro eléctrico, instalación, propensiones a las averías y eficiencia cuestionable.

10 La invención que aquí se preconiza pretende resolver los inconvenientes mencionados anteriormente aportando un dispositivo el cual no requiera instalación ni mantenimiento, sea manejado por el usuario de una forma fácil y segura y su eficiencia sea notable.

Descripción de la invención

15 Como aclaración en la descripción conviene distinguir como "parte Interior de la persiana" la cara de misma orientada hacia el interior del lugar o estancia y como "parte exterior la persiana" la cara de la persiana orientada hacia el exterior de los mismos.

20 El dispositivo para la limpieza de persianas que comprende dos partes con igual forma geométrica, una primera parte preparada para ser utilizada desde la parte interior de la persiana y otra segunda parte para ser utilizada en la parte exterior de la persiana de forma acorde y solidaria con la anterior, se caracteriza por que ambas partes comprenden en su interior uno o varios imanes con los polos configurados para que ambas partes se atraigan manteniéndose así fijadas ambas partes a la persiana.

25 La parte la cual se destinada para ser utilizada desde el interior de la persiana comprende un acople articulado en el cual se inserta un mango o barra telescópica para ser empleado y dirigido el dispositivo de una forma más cómoda. Dicha parte contiene un alojamiento en el cual cabe la posibilidad de insertarse un cordón o similar con el fin de que dicha parte sirva de freno a la parte que se emplea en el exterior de la persiana en el caso de que esta se desprenda de forma accidental.

La parte la cual se emplea en el exterior de la persiana contiene un segundo alojamiento el cual se solidariza mediante el cordón o similar con el de la parte interior de la persiana.

35 Ambas partes se colocan al unísono en la persiana con esta ligeramente levantada y desde la parte la cual se emplea en el interior de la persiana se dirige todo el conjunto con pasadas en cualquier sentido y orientación.

40 En las caras las cuales entran en contacto con la persiana, ambas partes o solamente la que se coloca en el exterior de la persiana, se pueden adherir mediante algún material adecuado elementos para el frotado y secado como pueden ser bayetas, esponjas, estropajos o similares.

Breve descripción de los dibujos

45 Con el fin de no pretender limitar dicha invención en su variedad de realización, a continuación se ilustra una forma preferida de realización

Figura 1.- Representa una vista en perfil del dispositivo.

50

Figura 2.- Representa una vista en perspectiva de la parte que se coloca en el interior de la persiana.

5 Figura 3.- Representa una vista en perspectiva de la parte que se coloca en el exterior de la persiana.

Descripción de una forma de realización preferida

10 Con referencia a las figuras anexas, de acuerdo con la numeración reflejada en las mismas, y en una forma de realización pretenda pero no limitativa el dispositivo para la limpieza de persianas comprende una primera plancha (1) con forma geométrica pretenda rectangular la cual alberga en su interior uno o varios imanes (3 y 3'). En la parte central externa del reverso, dispone de un acople articulado (4) preferiblemente con rosca en su interior destinado a portar un mango o barra telescópica. Cercano a dicho
15 acople se dispone una cavidad pasante (5) cuyo espacio tendrá la suficiente holgura para enganchar una anilla o mosquetón.

20 Comprende, el dispositivo, una segunda plancha (2) de igual forma geométrica que la primera y en cuyo interior se albergan el mismo número de imanes (3'). En su parte central externa del reverso sobresale un puente (6) para ser utilizado, al igual que la plancha anterior, de enganche

25 Los imanes (3 y 3') presentes en ambas planchas se disponen en igual número y forma estando los polos situados de tal forma para que ambas planchas (1 y 2) se atraigan entre sí.

Los materiales empleados en su realización serán de forma preferida los derivados del plástico, no descartando otros con iguales características de resistencia y funcionalidad.

REIVINDICACIONES

- 5 1. Dispositivo para la limpieza de persianas, **caracterizado** por que comprende una primera plancha (1) en cuyo interior alberga uno o varios imanes (3) y una segunda plancha (2) en cuyo interior se alberga el mismo número de imanes (3').
- 10 2. Dispositivo para la limpieza de persianas según reivindicación 1, **caracterizado** por que la primera plancha (1) dispone en su exterior de un acople articulado (4) y una cavidad pasante (5).
3. Dispositivo para la limpieza de persianas según reivindicación 1, **caracterizado** por que la segunda plancha (2) dispone en su exterior de un puente (6) para ser utilizado de enganche.
- 15 4. Dispositivo para la limpieza de persianas según reivindicación 1, **caracterizado** por que los imanes (3 y 3') se disponen en igual número y forma en ambas planchas (1 y 2).
- 20 5. Dispositivo para la limpieza de persianas según reivindicaciones 1 y 4, **caracterizado** por que la disposición de los imanes (3 y 3') se configura para que ambas planchas (1 y 2) se atraigan entre sí.
- 25 6. Dispositivo para la limpieza de persianas según reivindicaciones 1 y 2, **caracterizado** por que el acople articulado (4) está configurado para albergar un mango o una barra telescópica.

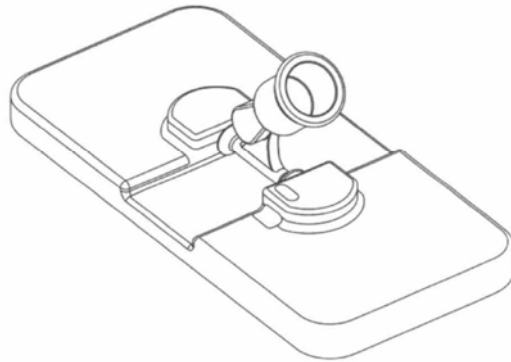
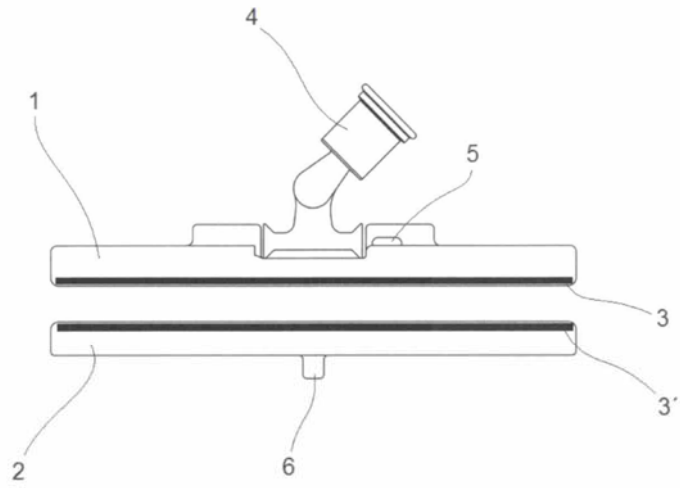




FIG. 3