

19



OFICINA ESPAÑOLA DE
PATENTES Y MARCAS

ESPAÑA



11 Número de publicación: **1 180 183**

21 Número de solicitud: 201700108

51 Int. Cl.:

A01B 45/00 (2006.01)

12

SOLICITUD DE MODELO DE UTILIDAD

U

22 Fecha de presentación:

23.02.2017

43 Fecha de publicación de la solicitud:

05.04.2017

71 Solicitantes:

**COMERCIAL CARMA S.A. (100.0%)
Fragua 22, Pol. Industrial Los Rosales
28932 Mostoles (Madrid) ES**

72 Inventor/es:

CARBALLAL CAMACHO, Lisardo

74 Agente/Representante:

FALCÓN MORALES, Alejandro

54 Título: **Dispositivo para peinar y acondicionar césped artificial**

ES 1 180 183 U

DISPOSITIVO PARA PEINAR Y ACONDICIONAR
CÉSPED ARTIFICIAL

DESCRIPCIÓN

5

Objeto de la invención

La presente invención se refiere a un dispositivo para peinar y acondicionar césped artificial, que ofrece mediante un sencillo sistema de rodillos las características óptimas para peinar y acondicionar césped artificial.

10

Problema técnico a resolver y antecedentes de la invención

En la actualidad se han desarrollado multitud de tipos de césped artificial que sustituyen al césped tradicional, ya que el mantenimiento del césped tradicional es complicado, caro y requiere de una atención continua respecto al corte, los abonos y nutrientes que hay que aportar para su correcto crecimiento, y en ocasiones teniendo toda la precaución y proporcionando todo el cuidado al césped tradicional, en ocasiones alguna planta invasora echa a perder una pradera.

15

El césped artificial presenta diferentes calidades, según el hilo que lo forma, si el hilo es demasiado fino y delicado, las fibras se aplastarán con mayor facilidad y el césped resistirá menos.

20

Además el césped artificial se ensucia, se llena de polvo, barro, semillas, excrementos de aves, hojas, arena y otros elementos propios como papeles, pipas, colillas, que facilitan el paso a las algas, musgo o hierba, lo que puede afectar al drenaje que requiere una instalación de césped artificial.

25

La fibra del césped tiende a dejar de estar erguida con el paso del tiempo, el clima, y sobre todo si está teniendo un uso continuo, lo que se traduce en un problema estético, que a la hora de mostrar una pradera de césped artificial constituye un problema.

30

Además en el césped sometido a un uso intensivo se da un fenómeno conocido como desfibrilación, que ocurre cuando tenemos poco relleno o esta desplazado, así pues la fibra va abriéndose en más fibras debido al roce del calzado y la fibra fina se rompe quedando por encima de la superficie.

35

Descripción de la invención

El objeto de la presente invención se trata de un dispositivo para peinar y acondicionar césped artificial de carácter portátil que permite mediante el propio dispositivo mantener el césped en un modo óptimo de mantenimiento y retirar la suciedad que sobre el mismo se acumula.

5

El dispositivo para peinar y acondicionar césped artificial objeto de la invención comprende un mango, un vástago, una cabeza y una pareja de cepillos movidos por un motor eléctrico alojado en la cabeza. Los cepillos están configurados para peinar y acondicionar el césped artificial.

10

En el dispositivo para peinar y acondicionar césped artificial objeto de la invención los cepillos tienen forma helicoidal, de este modo el giro de los cepillos en una misma dirección hace que la suciedad que barren los citados cepillos se vaya retirando del césped.

15

El vástago del dispositivo para peinar y acondicionar césped artificial comprende una agarradera para la mano izquierda, tal que esta agarradera permite la sujeción del dispositivo con las dos manos incrementando la manejabilidad del mismo.

20

El dispositivo para peinar y acondicionar césped artificial objeto de la invención comprende una transmisión conectada al motor, para transmitir el movimiento del motor a los cepillos. La transmisión comprende un eje de salida del motor que se asocia con una correa de transmisión que transmite el giro del eje de salida motor a una rueda, asimismo la rueda transmite el giro a un eje de transmisión que, a su vez, acaba en un sinfín, donde el sinfín transmite el giro a un eje transversal mediante una rueda dentada fijada al citado eje transversal, de modo que el eje transversal hace girar la pareja de cepillos, que están fijados al eje transversal.

25

30

El dispositivo para peinar y acondicionar césped artificial objeto de la invención comprende una cubierta formada por dos mitades que se fijan entre sí, cubriendo el motor, la transmisión y los cepillos de este modo la cubierta queda situada en el extremo del vástago opuesto al del mango, y protege los componentes del dispositivo.

35

Descripción de los dibujos

Para completar la descripción se acompaña a esta memoria descriptiva, como parte integrante de la misma, un conjunto de dibujos en donde se ha representado lo siguiente:

35

La figura 1 muestra una vista en perspectiva del dispositivo para peinar y acondicionar el césped objeto de la invención.

La figura 2 muestra una vista en explosión de todos los componentes del dispositivo para
5 peinar y acondicionar el césped objeto de la invención.

Realización preferente de la invención

El objeto de la presente invención se trata como ya se ha indicado, y tal y como puede
apreciarse en las figuras, de un dispositivo para peinar y acondicionar césped artificial que
10 cuenta con un mango (1), un vástago (2), y una cabeza (3) donde se aloja un motor eléctrico
(4) y una pareja de cepillos (5) movidos por el motor eléctrico (4), estando los cepillos (5)
configurados para peinar y acondicionar el césped artificial.

El motor eléctrico (4) recibe la energía eléctrica mediante un cable (6) cuyo extremo cuenta
15 con un enchufe (7) que se une al dispositivo en el mango (1), y una instalación eléctrica que
discurre por el vástago (?) hasta alcanzar el citado motor eléctrico (4). Igualmente el motor
eléctrico (4).

Para sujetar con mayor fiabilidad el dispositivo objeto de la invención, en el vástago (2) cuenta
20 con una agarradera (8) para la mano izquierda, de modo que entre el mango (1) y la
agarradera (8) se puede operar de forma manual el dispositivo objeto de la invención con
facilidad.

El movimiento del motor eléctrico (4) se transmite hasta los cepillos (5) a través de una
25 transmisión, que realiza dos desmultiplicaciones. La transmisión cuenta con un eje de salida
del motor (9) que se asocia con una correa de transmisión (10) que transmite el giro a una
rueda (11) habiéndose producido en estos elementos una primera desmultiplicación de la
velocidad de giro del motor eléctrico (4). Hasta llegar a los cepillos (5) la rueda (11) transmite
el giro a un eje de transmisión (12) que acaba en un sinfín (13) que transmite el giro a un eje
30 transversal (14) mediante una rueda dentada (15) fijada al eje transversal (14).

Dado que el eje transversal (14) aloja los cepillos (5) el eje de transmisión (12) mediante el
sinfín (13) gira la rueda dentada (15) del eje transversal (14) y el giro de dicho eje transversal
(14) mueve los cepillos (5) que son los encargados de peinar y acondicionar el césped
35 artificial.

Con esta configuración, los dos cepillos (5) del dispositivo giran en el mismo sentido, de modo que para que funcione el dispositivo objeto de la invención los cepillos (5) tienen forma helicoidal, gracias a esa forma helicoidal, el giro de los dos cepillos (5) en la misma dirección hace que la basura situada sobre el césped artificial se aparte.

5

El dispositivo objeto de la invención comprende una cubierta (16) formada por dos mitades que se fijan entre sí, cubriendo el motor eléctrico (4), la transmisión y los cepillos (5), de este modo la cubierta (16) queda situada en el extremo del vástago (2) opuesto al de mango (1).

10 El dispositivo objeto de la invención comprende un gatillo (17) localizado en el mango (1) configurado para cambiar la velocidad de giro del motor eléctrico (4), el gatillo (17) es un acelerador de mano, de los conocidos en el estado de la técnica.

15 **Aplicación industrial**

El peinador acondicionador objeto de la invención es de aplicación en la industria de la maquinaria ligera de jardinería.

20

REIVINDICACIONES

1- Dispositivo para peinar y acondicionar césped artificial **caracterizado por** que comprende un mango (1), un vástago (2), una cabeza (3) donde se aloja un motor eléctrico (4) y una
5 pareja de cepillos (5) movidos por el motor eléctrico (4), estando los cepillos (5) configurados para peinar y acondicionar el césped artificial.

2- Dispositivo para peinar y acondicionar césped artificial según la reivindicación 1 **caracterizado por** que los cepillos (5) tienen forma helicoidal.
10

3- Dispositivo para peinar y acondicionar césped artificial según las reivindicaciones anteriores **caracterizado por** que el vástago (2) comprende una agarradera (8) para la mano izquierda.

4- Dispositivo para peinar y acondicionar césped artificial según cualquiera de las
15 reivindicaciones anteriores **caracterizado por** que comprende una transmisión que a su vez comprende un eje de salida del motor (9) que se asocia con una correa de transmisión (10) que transmite el giro a una rueda dentada (11) la rueda (11) transmite el giro a un eje de transmisión (12) que acaba en un sinfín (13) que transmite el giro a un eje transversal (14) mediante una rueda dentada (15) fijada al eje transversal (14) que aloja la pareja de cepillos
20 (5).

5- Dispositivo para peinar y acondicionar césped artificial según cualquiera de las
reivindicaciones anteriores **caracterizado por** que comprende una cubierta (16) formada por dos mitades que se fijan entre sí, cubriendo el motor (4), la transmisión y los cepillos (5), de
25 este modo la cubierta (16) queda situada en el extremo del vástago (2) opuesto al de mango (1).

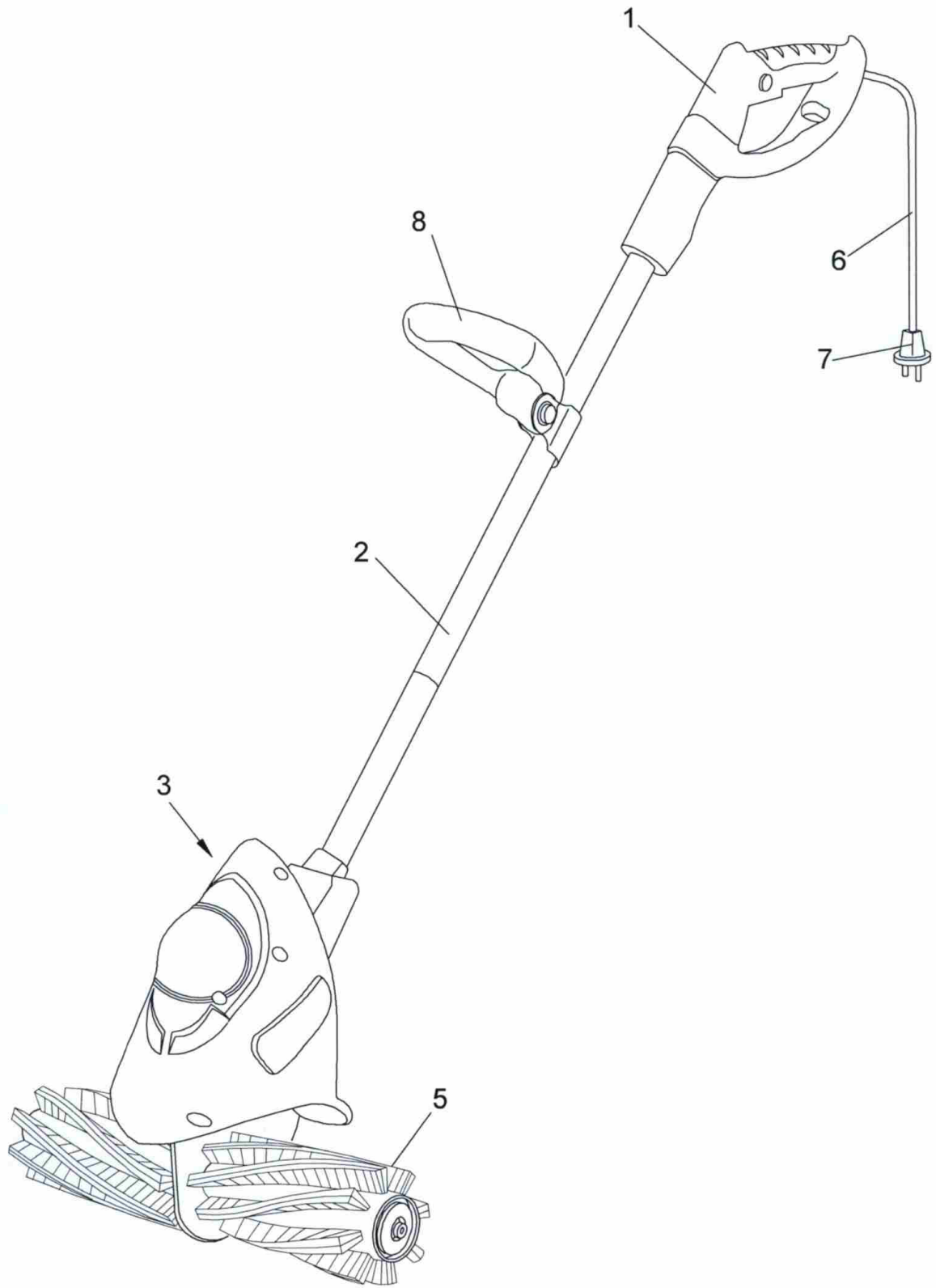
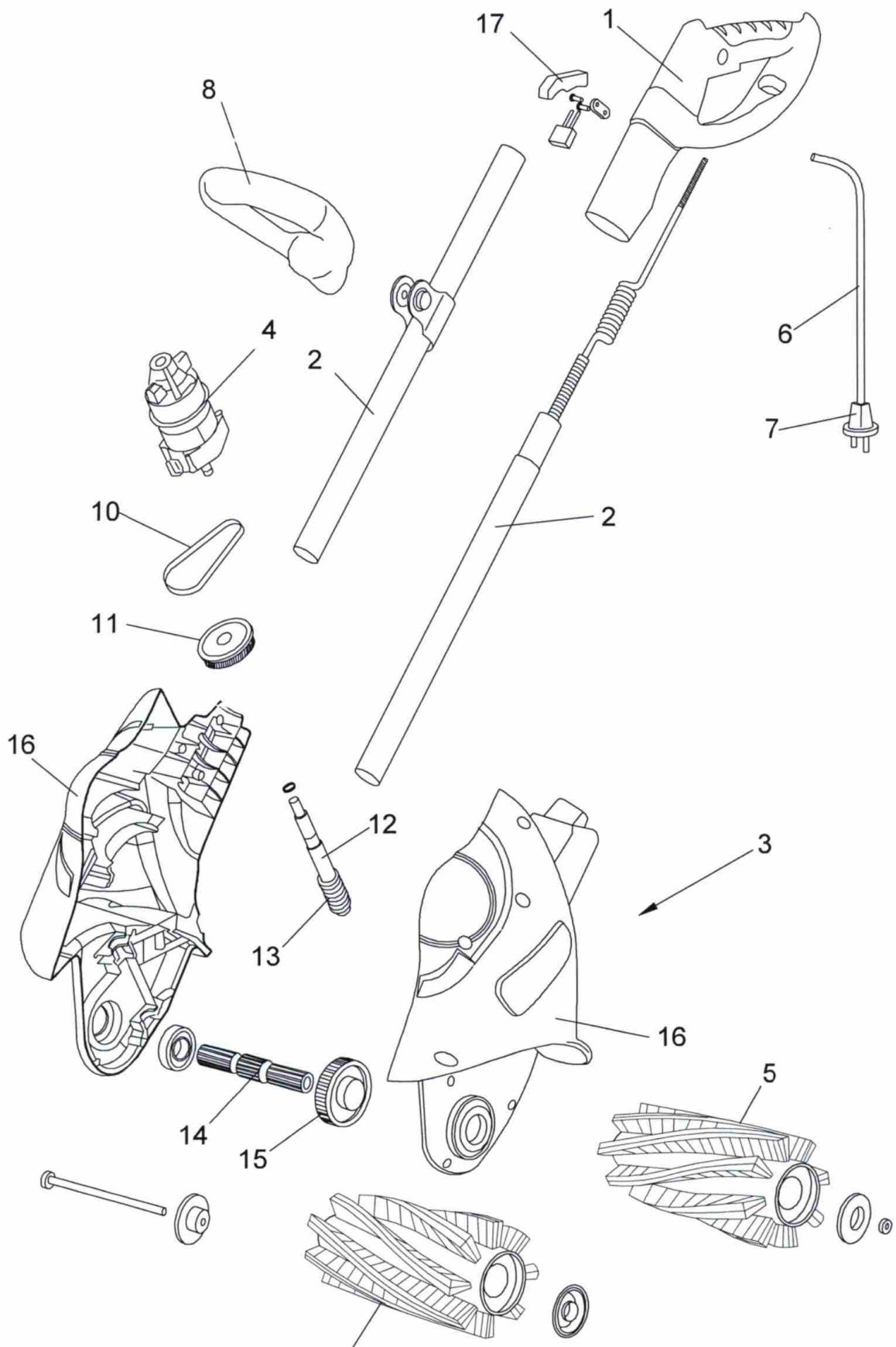


FIG. 1



5 FIG. 2