

19



OFICINA ESPAÑOLA DE  
PATENTES Y MARCAS

ESPAÑA



11 Número de publicación: **1 180 583**

21 Número de solicitud: 201730296

51 Int. Cl.:

**A41D 13/00** (2006.01)

12

SOLICITUD DE MODELO DE UTILIDAD

U

22 Fecha de presentación:

**17.03.2017**

43 Fecha de publicación de la solicitud:

**12.04.2017**

71 Solicitantes:

**BARUQUE HURTADO, Guillermo (100.0%)**  
**C/ Transversal del Monte nº 29**  
**47440 Mejeces (Valladolid) ES**

72 Inventor/es:

**BARUQUE HURTADO, Guillermo**

74 Agente/Representante:

**ESPIELL VOLART, Eduardo María**

54 Título: **MASCARILLA PROTECTORA NASAL**

**ES 1 180 583 U**

## DESCRIPCIÓN

MASCARILLA PROTECTORA NASAL

### 5 OBJETO DE LA INVENCION

La invención, tal como expresa el enunciado de la presente memoria descriptiva, se refiere a una mascarilla protectora nasal que aporta, a la función a que se destina, ventajas y características de novedad que se describirán en detalle más adelante.

El objeto de la presente invención recae, en una mascarilla que, siendo de tipo destinado a proteger de olores y/o partículas contenidas en el aire que se respira, se distingue por presentar una configuración estructural mejorada que únicamente abarca la nariz, configurándose como una solución alternativa, más cómoda y ergonómica, que las mascarillas convencionales existentes para el mismo fin.

### 20 CAMPO DE APLICACION DE LA INVENCION

El campo de aplicación de la presente invención se enmarca dentro del sector de la industria dedicada a la fabricación artículos de parafarmacia, abarcando concretamente el ámbito de las mascarillas de protección.

### 25 ANTECEDENTES DE LA INVENCION

Actualmente, se conocen en el mercado diversos tipos y modelos de mascarillas para protegerse de olores y/o partículas en suspensión contenidas en al aire que se respira, como la que aquí concierne, las cuales, sin embargo, siempre están dimensionadas para cubrir tanto la nariz como

la boca, por lo que resultan incómodas de llevar, incluso agobiantes para muchos usuarios, impidiendo que se sientan a gusto con ellas para poder llevar a cabo múltiples tareas o sencillamente andar por la calle.

- 5 Además, otro de los inconvenientes de las mascarillas existentes es el efecto antiestético que causan y la imposibilidad de mostrar la expresión del usuario, lo cual las hace aún menos atractivas para que se usen con mayor asiduidad, cuando en realidad, lo aconsejable sería llevarlas siempre por la calle, especialmente en ciudades muy pobladas, dados los elevados  
10 índices de contaminación que están registrando en los últimos tiempos.

El objetivo de la presente invención es, pues, desarrollar una mascarilla protectora mejorada en su estructura y configuración que sólo abarque los orificios nasales, ya que la boca se pueda cerrar a voluntad, para evitar  
15 dichos inconvenientes y hacerla mucho más cómoda y discreta.

Por otra parte, y como referencia al estado actual de la técnica, cabe señalar que, al menos por parte del solicitante, se desconoce la existencia de ninguna otra mascarilla o invención similar que presente unas  
20 características técnicas y estructurales iguales o semejantes a las que concretamente presenta la que aquí se reivindica.

### **EXPLICACIÓN DE LA INVENCION**

- 25 La mascarilla protectora nasal que la invención propone se configura pues como una destacable novedad dentro de su campo de aplicación, ya que a tenor de su implementación se alcanzan satisfactoriamente los objetivos anteriormente señalados, estando los detalles caracterizadores que lo hacen posible y que la distinguen convenientemente recogidos en las  
30 reivindicaciones finales que acompañan la presente descripción.

Concretamente, lo que la invención propone, como se ha señalado anteriormente, es una mascarilla nasal destinada a proteger al usuario que se la pone, evitando que respire olores, sean tóxicos o no, y que aspire vapores o partículas que puedan estar contenidas en el aire, ya que todos ellos quedan filtrados en la mascarilla, evitando la entrada de toxinas al cuerpo, con la particularidad de que esta mascarilla, a diferencia de las mascarillas convencionales que cubren la cara abarcando boca y nariz, presenta una configuración estructural mejorada que únicamente abarca la nariz, más concretamente, los orificios nasales, configurándose como una solución alternativa que resulta más cómoda y ergonómica, y mucho más discreta.

Para ello, la mascarilla de la invención se configura, básicamente, a partir de: una pieza blanda y flexible, por ejemplo de goma o silicona, que define dos conductos, diseñados para alojarse a la entrada de cada una de las fosas nasales del usuario; un filtro principal que se acopla por su parte externa de dicha pieza, en el que quedan retenidos olores y partículas al pasar a su través el aire que se respira por la nariz; y un semiarco flexible que, acoplado entre los citados conductos, actúa de pinza para favorecer la sujeción de los mismo en la nariz, ya que, aunque posee cierta elasticidad, tiende a mantener la curvatura que presenta.

En la realización preferida, sin embargo, la mascarilla presenta además: un cuerpo principal, donde queda alojado el antedicho filtro principal, y que se acopla exteriormente a la pieza de los conductos; con una membrana, que cubre una abertura superior prevista en el cuerpo principal; una rejilla situada bajo la citada membrana, para dotarla de refuerzo; una tapa superior, que cubre superiormente la membrana y, opcionalmente, puede extraerse para aumentar la capacidad de entrada y salida de aire por la

membrana, pero que en todo caso, aunque esté colocada deja una abertura para el paso del aire; y finalmente, un filtro adicional externo, que se incorpora en la zona frontal del cuerpo principal, frente al filtro principal, contando con mayor diámetro de paso de flujo.

5

Cabe destacar que, para que no interfieran en el flujo normal de respiración, los conductos nasales de la mascarilla son suficientemente anchos, y la rejilla superior muy abierta, ayudándose además de la membrana que actúa como válvula de exhalación. La inhalación se produce, a través de los filtros principal y externo, consiguiendo el filtrado del aire, pero la exhalación se ayuda de la abertura de la membrana y facilita así la salida del aire y humedad.

10

Cabe señalar, por otra parte, que el conjunto descrito, tanto en el caso de la opción más básica, como en la realización más completa, presenta una curva inferior cóncava que se adapta al labio superior del usuario para aportar mayor comodidad, ya que, al colocar la mascarilla en las fosas nasales, el cuerpo de la misma se sitúa sobre dicho labio superior.

15

Como ya se ha descrito, la mascarilla presenta con un semiarco flexible, que actúa de pinza para mejorar la sujeción de los conductos nasales, y éstos, además, presentan unos regruesamientos anulares que mejoran la estanqueidad en las fosas nasales.

20

El filtro principal, preferentemente, es de fibras de algodón o poliéster con carbón activado, que retiene las partículas de olor y, de preferencia, es recambiable, de manera que permite alargar la vida útil de la mascarilla nasal.

25

Con todo ello, las ventajas y posibilidades de uso de la mascarilla protectora

30

nasal son muy amplias, ya que ofrece comodidad y discreción, no da calor, permite hablar, no lleva gomas o cintas de sujeción, deja libre la boca, no oculta la cara y expresión del usuario y no interfiere con otros equipos de protección individual tales como gafas o cascos.

5

Por otra parte, su uso es muy favorable para las personas forzadas a utilizar mascarillas a diario durante largas horas, por lo que puede introducirse como EPI (equipo de protección individual) de seguridad en la industria como alternativa a la mascarilla.

10

Es perfecta para usar en lugares con el ambiente tóxico o en los que haya olores fuertes o desagradables, como vertederos, basureros, alcantarillas, hospitales, granjas, fábricas de productos derivados del petróleo, pinturas, construcciones, limpiezas y análogos.

15

La descrita mascarilla protectora nasal consiste, pues, en una estructura innovadora de características desconocidas hasta ahora para el fin a que se destina, razones que unidas a su utilidad práctica, la dotan de fundamento suficiente para obtener el privilegio de exclusividad que se solicita.

20

## **DESCRIPCIÓN DE LOS DIBUJOS**

Para complementar la descripción que se está realizando y con objeto de  
25 ayudar a una mejor comprensión de las características de la invención, se acompaña a la presente memoria descriptiva, como parte integrante de la misma, un juego de planos en el que con carácter ilustrativo y no limitativo se ha representado lo siguiente:

30 La figura número 1.- Muestra una vista en perspectiva de un ejemplo de

realización preferido de la mascarilla protectora nasal, objeto de la invención, apreciándose su configuración general externa y sus partes principales que la componen;

- 5 la figura número 2.- Muestra una vista frontal, parcialmente seccionada, de la mascarilla nasal de la invención, apreciándose la curva inferior que presenta de adaptación al labio del usuario;

- la figura número 3.- Muestra una vista en perspectiva y en explosión del ejemplo de la mascarilla, según la invención, mostrada en la figura 1, apreciándose cada una de las partes y elementos que comprende, así como la configuración de las mismas;
- 10

- las figuras número 4 y 5.- Muestran sendas vistas, en planta superior y perspectiva en despiece respectivamente, de otro ejemplo de realización más básico de la mascarilla protectora nasal de la invención; y
- 15

- la figura número 6.- Muestra una vista de perspectiva de un usuario con la mascarilla puesta, apreciándose el modo de uso de la misma y su adaptación a los orificios nasales.
- 20

### **REALIZACIÓN PREFERENTE DE LA INVENCION**

- A la vista de las mencionadas figuras, y de acuerdo con la numeración adoptada, se puede observar en ellas sendos ejemplos no limitativos de la mascarilla protectora nasal de la invención, la cual comprende las partes y elementos que se indican y describen en detalle a continuación.
- 25

- Así, tal como se aprecia en dichas figuras, la mascarilla (1) en cuestión comprende, esencialmente, una pieza flexible (2) de goma, silicona o
- 30

similar, que define dos conductos nasales (21), aptos para alojarse a la entrada de cada una de las fosas nasales de un usuario, un filtro principal (3) acoplado a la parte externa de dicha pieza flexible (2), y un semiaro flexible (10) acoplado entre ambos conductos nasales (21), que tiende a presionarlos entre sí, actuando de pinza para favorecer la sujeción de los mismo en la nariz. Las figuras 4 y 5 muestran dicha mascarilla (1) en su configuración más básica, y la figura 6 muestra el modo de uso de la misma.

En la realización preferida, sin embargo, mostrada en las figuras 1 a 3, la mascarilla (1) presenta cuerpo principal (4) hueco que se acopla a la parte externa de la pieza (2) con los conductos nasales (21) y en cuyo interior queda alojado el filtro principal (3).

Dicho cuerpo principal (4), además, incorpora por su parte superior, donde define un vado central (41), una membrana (5), que cubre la abertura prevista al efecto en dicha parte superior del cuerpo principal (4).

Se prevé, además, la incorporación de una rejilla (6) acoplada en la parte superior del cuerpo principal (4), por debajo de la membrana (5) sirviéndole de soporte y refuerzo.

Asimismo, en la realización preferida, está prevista la existencia de una tapa superior (7) que cubre superiormente la membrana (5), la cual, opcionalmente, es extraíble a voluntad.

En todo caso, dicha tapa superior (7) presenta una configuración más plana que la que define el vado central (41) de la parte superior del cuerpo principal (4), con lo que queda un espacio abierto (8) bajo la misma para el paso del aire.

Por último, la realización preferida de la mascarilla (1) presenta también un filtro externo (9), que se incorpora en la zona frontal del cuerpo principal (4)



cerrando dicha parte del mismo, frente al filtro principal (3), contando con mayor diámetro de paso de flujo.

5 Opcionalmente, este filtro externo (9) está configurado como una pieza lavable y extraíble lo cual, además, permite extraer el filtro principal (3) que en tal caso es, preferiblemente, recambiable.

10 Preferentemente, además, tanto el filtro principal (3) como, en su caso el cuerpo principal (4) y el filtro externo (9), presentan una curva inferior cóncava (42) que se adapta al labio superior del usuario, apreciable claramente en la figura 2.

15 Por último, en ambas opciones, los conductos nasales (21) presentan unos regruessamientos anulares (22) para la perfecta estanqueidad en las fosas nasales.

20 Descrita suficientemente la naturaleza de la presente invención, así como la manera de ponerla en práctica, no se considera necesario hacer más extensa su explicación para que cualquier experto en la materia comprenda su alcance y las ventajas que de ella se derivan, haciéndose constar que, dentro de su esencialidad, podrá ser llevada a la práctica en otros modos de realización que difieran en detalle de la indicada a título de ejemplo, y a las cuales alcanzará igualmente la protección que se recaba siempre que no se altere, cambie o modifique su principio fundamental.

25

## **REIVINDICACIONES**

- 1.- Mascarilla protectora nasal, **caracterizada** por comprender una pieza flexible (2) que define dos conductos nasales (21), aptos para alojarse en la entrada de cada una de las fosas nasales de un usuario, un filtro principal (3) acoplado a la parte externa de dicha pieza flexible (2), y un semiaro flexible (10) acoplado entre ambos conductos nasales (21) y que tiende a presionarlos entre sí, a modo de pinza para favorecer la sujeción de los mismos en la nariz.
- 2.- Mascarilla protectora nasal, según la reivindicación 1, **caracterizada** por presentar un cuerpo principal (4) hueco que se acopla a la parte externa de la pieza (2) con los conductos nasales (21) y en cuyo interior queda alojado el filtro principal (3).
- 3.- Mascarilla protectora nasal, según la reivindicación 2, **caracterizada** porque el cuerpo principal (4) incorpora por su parte superior, donde define un vado central (41), una membrana (5) que cubre la abertura prevista al efecto en dicha parte superior del cuerpo principal (4).
- 4.- Mascarilla protectora nasal, según las reivindicaciones 2 y 3, **caracterizada** porque el cuerpo principal (4) incorpora una rejilla (6) acoplada en su parte superior, por debajo de la membrana (5) sirviéndole de soporte y refuerzo.
- 5.- Mascarilla protectora nasal, según las reivindicaciones 2 a 4, **caracterizada** porque el cuerpo principal (4) incorpora una tapa superior (7) que cubre superiormente la membrana (5).
- 6.- Mascarilla protectora nasal, según la reivindicación 5, **caracterizada**

porque la tapa superior (7) es extraíble.

5 7.- Mascarilla protectora nasal, según la reivindicación 5 o 6, **caracterizada** porque la tapa superior (7) presenta una configuración más plana que la que define el vado central (41) de la parte superior del cuerpo principal (4), existiendo un espacio abierto (8) bajo la misma para el paso del aire.

10 8.- Mascarilla protectora nasal, según cualquiera de las reivindicaciones 2 a 7, **caracterizada** porque presenta un filtro externo (9) incorporado en la zona frontal del cuerpo principal (4).

15 9.- Mascarilla protectora nasal, según la reivindicación 8, **caracterizada** porque el filtro externo (9) está constituido como una pieza lavable y extraíble.

10.- Mascarilla protectora nasal, según la reivindicación 1, **caracterizada** porque el filtro principal (3) es recambiable.

20 11.- Mascarilla protectora nasal, según cualquiera de las reivindicaciones 1 a 10, **caracterizada** porque el filtro principal (3) y, en su caso, el cuerpo principal (4) y el filtro externo (9), presentan una curva inferior cóncava (42) que se adapta al labio superior del usuario.

25 12.- Mascarilla protectora nasal, según las reivindicaciones 1 o 2, **caracterizada** porque los conductos nasales (21) presentan unos regresamientos anulares (22) para la estanqueidad en las fosas nasales.

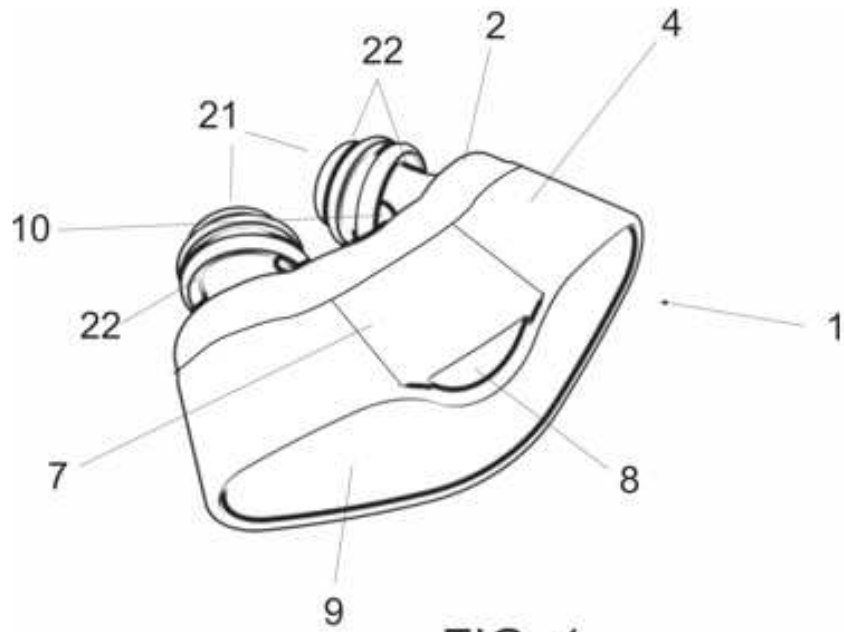


FIG. 1

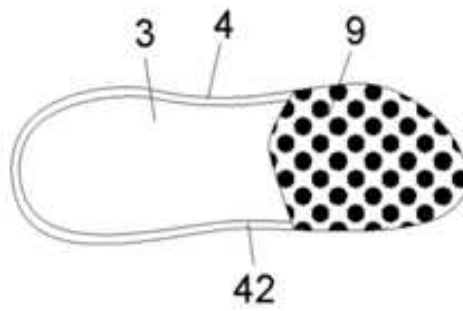


FIG. 2

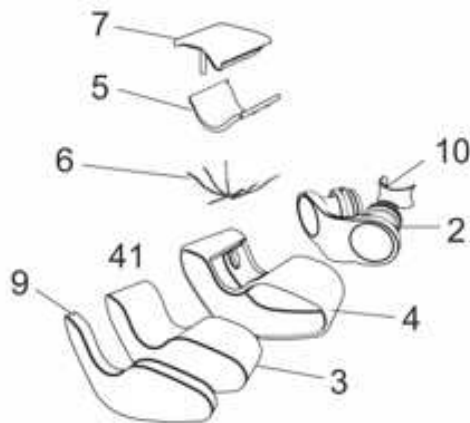


FIG. 3

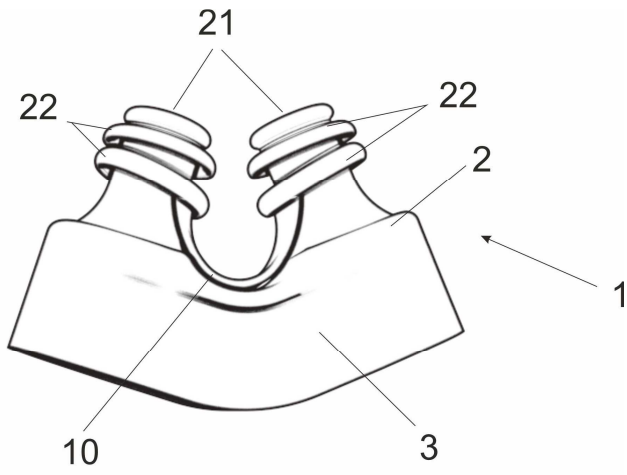


FIG. 4

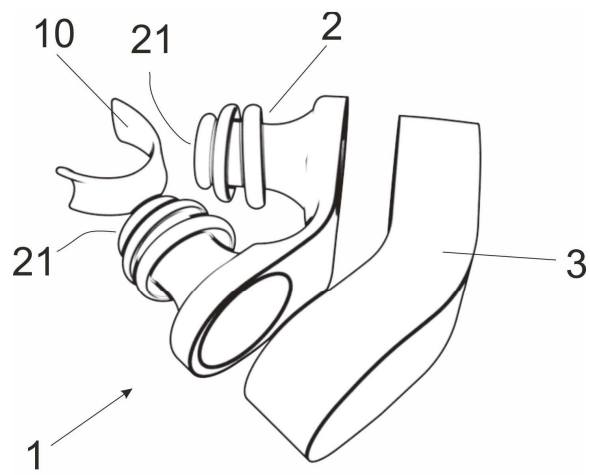


FIG. 5

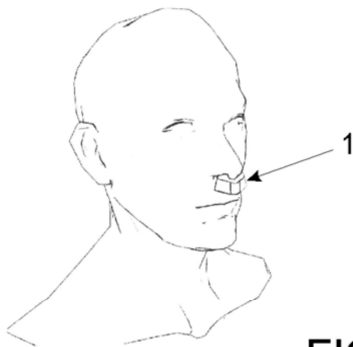


FIG. 6