

19



OFICINA ESPAÑOLA DE
PATENTES Y MARCAS

ESPAÑA



11 Número de publicación: **1 180 683**

21 Número de solicitud: 201700160

51 Int. Cl.:

F21V 35/00 (2006.01)

12

SOLICITUD DE MODELO DE UTILIDAD

U

22 Fecha de presentación:

21.03.2017

43 Fecha de publicación de la solicitud:

17.04.2017

71 Solicitantes:

**VIGA ENROLLABLE MODULAR S.L. (100.0%)
Profesor Waksman nº 5, piso 4º A
28036 Madrid ES**

72 Inventor/es:

**MARTIN-LUNAS SOURDEAU, Alejandro y
MARTIN-LUNAS IGARTUA, Alejandro**

54 Título: **Adaptador de porta-velas a lámparas tradicionales de mesa y pie.**

ES 1 180 683 U

DESCRIPCIÓN

Adaptador de porta-velas a lámparas tradicionales de mesa y pié.

5 **Objeto de la invención**

Adaptar las lámparas eléctricas de mesa y pié al uso con velas en lugares donde el acceso eléctrico presente dificultades cómo por ejemplo jardines, campos, terrazas, etc. O bien interesa una iluminación más íntima o especial.

10

Sector de la técnica

Existen porta-velas de diversos tipos y diseños desde hace siglos, pero su uso actual está muy restringido.

15

El uso de lámparas de mesa y pié está muy extendido en todos los hogares y es la forma más habitual de iluminación.

Estado de la técnica

20

La utilización de las lámparas eléctricas están limitadas a poder disponer de tomas de electricidad. El uso de alargaderas tiene limitaciones.

25

El adaptador de porta-velas a lámparas eléctricas de mesa y pié permite ampliar su campo de utilización a cualquier sitio que sea requerido. En especial para determinados actos cómo fiestas, reuniones, etc y para cualquier evento que requiera iluminar zonas de difícil acceso y se desee utilizar lámparas de estilo (cuando se dispone de lámparas eléctricas de diseño) en vez de velas protegidas con papeles semitransparentes ó plástico para protegerlas del viento.

30

Descripción de la invención

La parte inferior es un casquillo (macho) tradicional de bombilla incandescente.

La parte superior es un soporte para vela.

35

Los laterales de la parte superior se pueden utilizar para decoración ó publicidad.

Utilización

40

Se instala rápida y fácilmente en el porta-bombillas (hembra) de la lámpara tradicional.

En el soporte superior se colocará la vela.

Descripción de los dibujos

45

La figura 1 muestra una vista de alzado del "adaptador de porta-velas a lámparas tradicionales de mesa y pié", con la parte superior (1) como soporte para la vela. Las paredes de la parte intermedia (2) sirven como soporte publicitario. La zona inferior (3) tiene la forma del casquillo (macho) de las bombillas tradicionales incandescentes.

50

La figura 2 muestra la forma de colocación de la vela (1) en el correspondiente hueco (2) del soporte superior. El casquillo inferior del "adaptador de porta-velas" (4), se enrosca en el casquillo hembra (5) de la lámpara.

- 5 La figura 3 muestra el conjunto completo de vela (1), porta-velas (2), casquillo inferior-macho (3), y el casquillo-hembra de la lámpara tradicional.

Exposición de un modo de realización de la invención

- 10 A título de ejemplo, se presenta un caso de realización práctica del "Adaptador de porta-velas a lámparas tradicionales de mesa y pie" partiendo de un casquillo macho existente en el mercado al que solamente se tendría que soldar o pegar una pequeña plataforma con un hueco que hiciera de soporte para la vela.
- 15 Para su construcción pueden emplearse materiales diversos, como metal, plástico, etc.

REIVINDICACIONES

1. Adaptador de porta-velas a lámparas tradicionales de mesa y pié, **caracterizado** por tener la parte inferior con forma de casquillo-macho de bombilla tradicional incandescente, y la parte superior está constituido por un soporte-receptor donde poder situar una vela.
- 5

Esta disposición permite que al colocar el dispositivo en una lámpara tradicional, y al colocar una vela en el soporte superior, el conjunto se transforme en un candelabro.

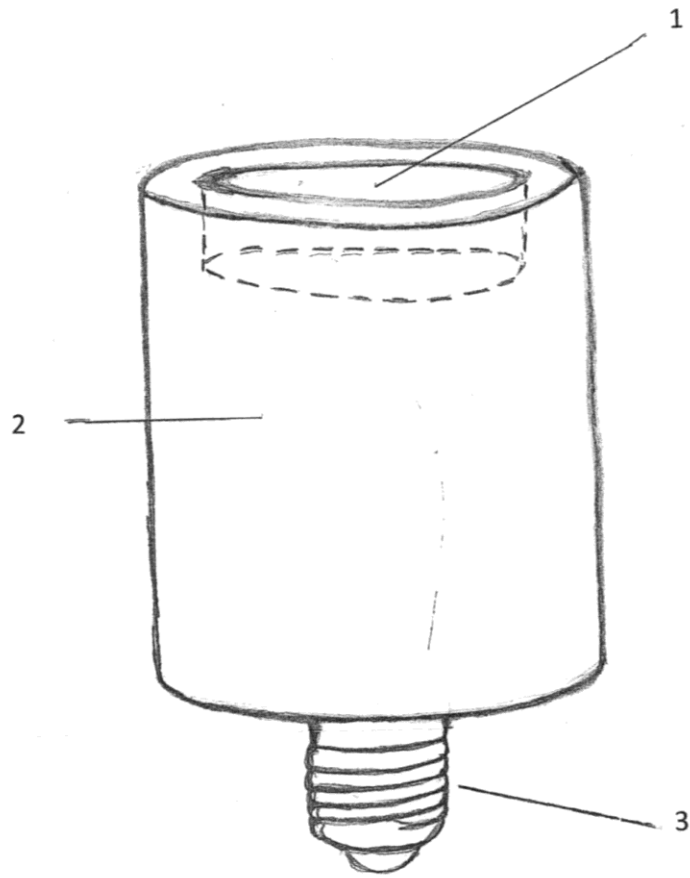


Figura 1

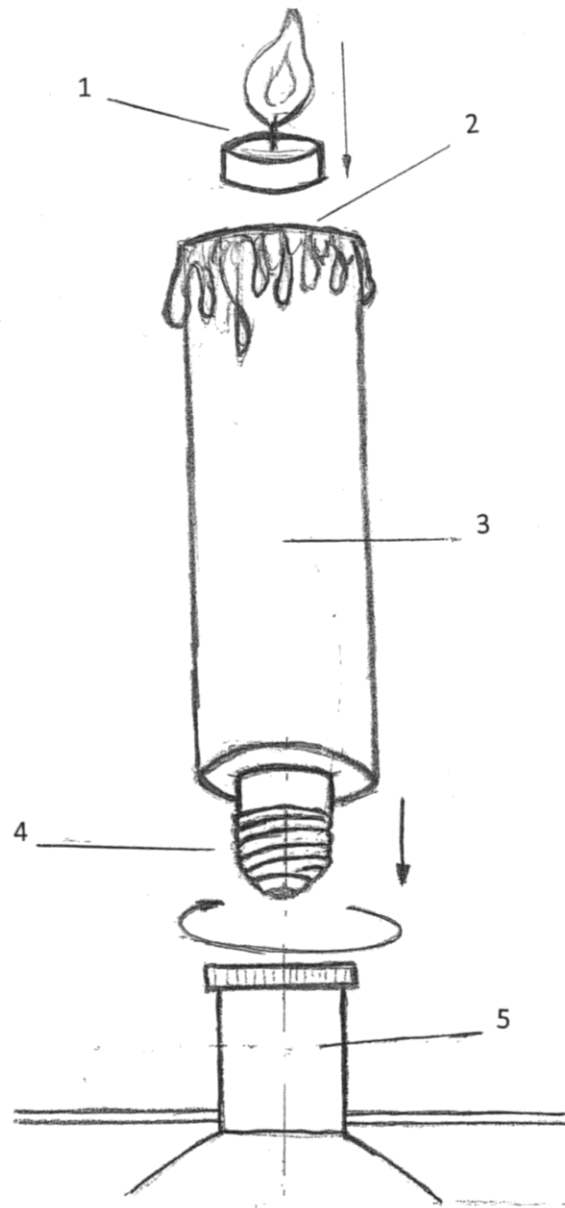


Figura 2

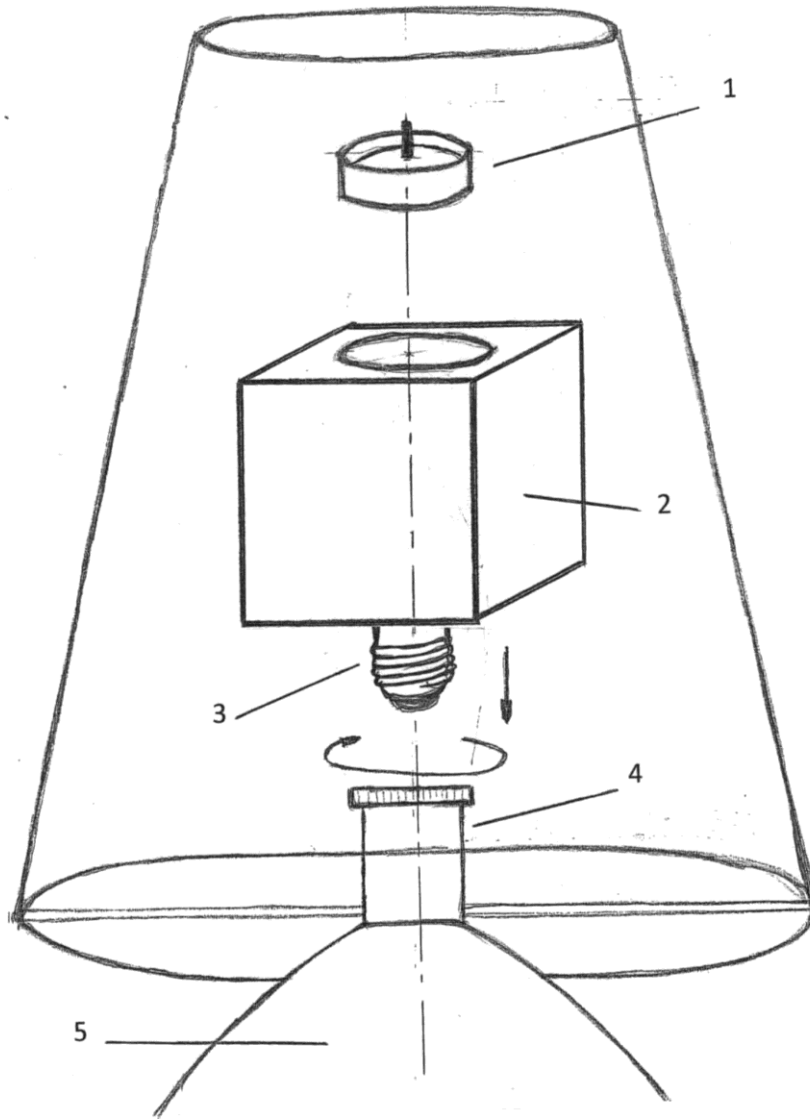


Figura 3