

19



OFICINA ESPAÑOLA DE  
PATENTES Y MARCAS

ESPAÑA



11 Número de publicación: **1 180 685**

21 Número de solicitud: 201700191

51 Int. Cl.:

**A47K 3/30** (2006.01)

**A61H 33/00** (2006.01)

**A47K 4/00** (2006.01)

12

SOLICITUD DE MODELO DE UTILIDAD

U

22 Fecha de presentación:

**27.03.2017**

43 Fecha de publicación de la solicitud:

**17.04.2017**

71 Solicitantes:

**NOPPE, Laurens Maurits Andre (100.0%)  
Steenstede, 21  
8793 Waregem BE**

72 Inventor/es:

**NOPPE, Laurens Maurits Andre**

74 Agente/Representante:

**GONZÁLEZ LÓPEZ-MENCHERO , Álvaro Luis**

54 Título: **Conjunto de cabinas para higiene personal**

ES 1 180 685 U

## DESCRIPCIÓN

Conjunto de cabinas para higiene personal.

### 5 **Objeto de la invención**

Es objeto de la presente invención, tal y como el título de la invención establece, un conjunto de cabinas para higiene personal, de acceso individualizado y controlado desde unos dispensadores exteriores contando en su interior, entre otros elementos, con una  
10 cabina de ducha y medios para llevar a cabo un lavado con agua, un lavado químico con gel y champú, y aplicación de crema solar.

Caracteriza a la presente invención la especial funcionalidad de cada uno de los elementos con los que cuenta el conjunto que hacen del mismo un medio especialmente  
15 adecuado para la higiene personal en zonas públicas, preferentemente playas y piscinas.

Por lo tanto, la presente invención se circunscribe dentro del ámbito de los medios para la higiene personal dedicado al lavado y duchado.

### 20 **Antecedentes de la invención**

En el estado de la técnica se conocen cabinas de duchas individuales de acceso controlado, que presentan numerosos aspectos susceptibles de ser mejorados, tales como el hecho de permitir solamente el lavado, sin contemplar la posibilidad de secado,  
25 ni la de aplicación de cremas hidratantes o solares. Además tampoco están diseñadas para poder realizar acciones complementarias en el proceso de higiene personal, tales como, dejar la ropa o poder tener medios para el peinado contar con un lavabo de aseo personal.

También, por otro lado, dichas cabinas son individuales sin contemplar medio alguno de agrupación de las cabinas que permita definir una zona de uso particular a la higiene corporal y que cuente con medios expendedores compartidos.

Por lo tanto, es objeto de la presente invención desarrollar un conjunto de cabinas para  
35 higiene personal que supere los inconvenientes apuntados, desarrollando un conjunto como el que a continuación se describe y queda recogido en su esencialidad en la reivindicación primera.

### 40 **Descripción de la invención**

Es objeto de la presente invención un conjunto de cabinas para higiene personal que están agrupadas bajo un mismo conjunto estructural y que cuentan con varias cabinas de  
45 higiene personal y al menos un expendedor de selección y pago para el acceso a las cabinas.

Cada una de las cabinas para higiene personal, son cabinas para uso individual y están provistas de:

- 50 - una cabina de ducha provista de una puerta corredera, boquillas de pulverización en las paredes de la cabina, mando de control y selección e interruptor de accionamiento.

- un lavabo y espejo
- un banco
- 5 - baldas
- ganchos para el colgado de la ropa
- 10 - medios para generación de aire debidamente acondicionado y tratado para el secado corporal
- medios para el almacenamiento y suministro de cremas de protección corporal
- 15 - medios para el almacenamiento y suministro de productos para el lavado del cuerpo y cabello, como geles y champús.

20 Sobre el interior de cada una de las cabinas hay dispuesta un pulsador o botón de accionamiento general de la ducha, además hay otra botonera que sirve para seleccionar el tipo de acción a llevar a cabo, lavado químico, secado y aplicación de crema, pudiendo incluso seleccionar el tipo de crema que se quiere uno aplicar. También sobre el interior de la cabina de ducha hay dispuestas una serie de boquillas de pulverización de fluidos, así como unas toberas de salida del aire para el secado corporal.

25 Las boquillas de pulverización son boquillas capaces de pulverizar agua, cremas y demás fluidos directamente sobre el cuerpo de quien las usa. Son boquillas pulverizadoras que no hacen necesario la aplicación con las manos de los fluidos sobre el cuerpo, como es el caso de las cremas, siendo necesario ponerse las gafas de protección. Las boquillas pulverizadoras están dispuestas sobre las paredes de la cabina de ducha con una distribución que cubre todo el cuerpo y se aplicar 360°.

30 La cabina de ducha cuenta con un plato de ducha giratorio 360° de manera que así, el usuario puede lograr una aplicación sobre todo su cuerpo con tanto solo hacer girar el plato sobre el que se encuentra, consiguiendo una aplicación sobre todo el cuerpo de todos los productos que salgan por las boquillas de pulverización.

35 La distribución y elementos que hay dentro de cada cabina individual, se ha realizado con el objetivo de lograr una optimización del espacio interior, disponiéndose la cabina de ducha sobre una de las esquinas del fondo de cada cabina, el banco de asiento sobre uno de los costados y las baldas sobre el costado enfrenteado al asiento, mientras que el  
40 lavabo sobre la pared del fondo.

45 Gracias a la configuración y diseño de los elementos se consiguen un conjunto que agrupa varias cabinas individuales para higiene personal asociadas con al menos una máquina expendedora, contando cada cabina individual con los medios necesarios para realizar y llevar a cabo el proceso de higiene, aseo y cuidado corporal con la máxima comodidad y sencillez, gracias a la combinación de los elementos y sus funcionalidades asociadas.

50 Salvo que se indique lo contrario, todos los elementos técnicos y científicos usados en la presente memoria poseen el significado que habitualmente entiende un experto normal en la técnica a la que pertenece esta invención. En la práctica de la presente invención se

pueden usar procedimientos y materiales similares o equivalentes a los descritos en la memoria.

5 A lo largo de la descripción y de las reivindicaciones la palabra "comprende" y sus variantes no pretenden excluir otras características técnicas, aditivos, componentes o pasos. Para los expertos en la materia, otros objetos, ventajas y características de la invención se desprenderán en parte de la descripción y en parte de la práctica de la invención.

## 10 Explicación de las figuras

15 Para complementar la descripción que se está realizando y con objeto de ayudar a una mejor comprensión de las características de la invención, de acuerdo con un ejemplo preferente de realización práctica de la misma, se acompaña como parte integrante de dicha descripción, un juego de dibujos en donde con carácter ilustrativo y no limitativo, se ha representado lo siguiente.

20 En la figura 1, podemos observar una representación general del conjunto de cabinas para higiene personal objeto de la invención.

En la figura 2, podemos observar una representación en planta del conjunto de cabinas.

En la figura 3, se muestra en detalle una planta de una cabina individual.

25 En la figura 4 se muestra una representación en perspectiva de una cabina individual donde se pueden apreciar detalles constructivos de la misma.

30 En las figuras 5 y 6 se muestra la cabina de ducha de cada cabina individual y los medios para el almacenamiento, suministro y distribución de agua, crema solar, productos químicos y aire de secado.

## Realización preferente de la invención

35 A la vista de las figuras se describe seguidamente un modo de realización preferente de la invención propuesta.

40 En la figura 1 podemos observar una representación de una posible realización del conjunto de cabinas para higiene personal en las que varias cabinas individuales (1) juntamente con varias máquinas expendedoras (2) están agrupadas bajo un mismo conjunto estructural (3) o una misma cubierta o estructura de unión, que en la realización mostrada adopta una forma general circular.

45 En la figura 2 se muestra una representación en planta del conjunto de cabinas para higiene personal, donde se puede apreciar cada una de las cabinas individuales (1) y los elementos que forman parte de cada una de ellas.

50 Cada cabina individual (1) tiene una superficie en planta suficiente para poder desenvolverse sin golpearse con las paredes, comprendiendo además una cabina de ducha (4), colocada preferentemente, pero sin ser limitativo, en una esquina de la cabina individual (1); un banco (5), pegado a uno de los costados, un conjunto de lavabo (6), y una serie de baldas (7) dispuestas en la pared enfrentada del banco (5).

En la figura 3 se muestran con mejor detalle los elementos anteriores, donde además de los elementos anteriormente descritos se pueden apreciar la disposición de una serie de ganchos para colgar (8) encima del espacio ocupado por el banco (5).

5 En la figura 4 que muestra una representación en perspectiva del conjunto, cabe apreciar como bajo las baldas (7) también hay unos segundos ganchos de colgar (9), además de la disposición de un espejo (10) por encima del lavabo (6). También cabe reseñar como el plato de ducha (4) sobre el que hay dibujadas unas huellas de unas plantas de pie, sería giratorio, pudiendo girar 360°, esto le permite al usuario girarse de un modo sencillo  
10 y así tener sobre todo el cuerpo aplicada tanto el agua, los jabones o productos para la higiene y la propia crema.

En las figuras 5 y 6, cabe destacar la cabina y los medios accesorios necesarios para llevar a cabo la multifuncionalidad para la que está destinada.

15 La cabina de ducha (4) está provista de una puerta corredera (26) (figura 6) y en su interior cuenta con: un botón de accionamiento general (15) y una botonera (11) de selección de funciones donde dicha botonera comprende:

- 20 - Un primer botón (12) para activar la aplicación de crema solar.
- Un segundo botón (13) para activar el lavado químico.
- Un tercer botón para (14) para activar el secado.
- 25 - Una serie de botones secundarios para selección del tipo de crema solar, comprendiendo:
  - 30 o Un primer botón secundario ( 15.1) para crema solar con un factor de protección 30-50
  - o Un segundo botón secundario (15.2) para crema solar con un factor de protección 15-20-25
  - 35 o Un tercer botón secundario (15.3) para crema solar con un factor de protección 6-10
  - o Un cuarto botón secundario (15.4) para crema solar con un factor de protección superior a 5.

40 Además, sobre la superficie interior de la cabina se encuentran un asa o agarradero (17), una serie de toberas (18) para salida de aire una serie de boquillas pulverizadoras (19) de fluidos.

45 Además, cada cabina individual (1) o el conjunto de ellas cuenta con una serie de botes contenedores de crema (20) estando asociado cada bote a un tipo de crema solar diferente y estando conectados con la cabina de ducha (4) mediante unos primeros conductos (21) para suministro de crema solar; también se dispone un contenedor de productos químicos (22) que está conectado con la cabina mediante unos segundos  
50 conductos (23), y, finalmente unos medios generadores de aire tratado (24) que están conectados con la cabina de ducha (4) mediante unos terceros conductos de aire (25).

Descrita suficientemente la naturaleza de la presente invención, así como la manera de ponerla en práctica, se hace constar que, dentro de su esencialidad, podrá ser llevada a la practica en otras formas de realización que difieran en detalle de la indicada a título de ejemplo, y a las cuales alcanzará igualmente la protección que se recaba, siempre que no altere, cambie o modifique su principio fundamental.

5

## REIVINDICACIONES

1. Conjunto de cabinas para higiene personal **caracterizado** por que comprende varias cabinas individuales (1) para higiene personal y al menos una máquina expendedora (2) agrupadas las cabinas individuales (1) y la menos máquina expendedora (2) bajo un mismo conjunto estructural (3), donde cada cabina individual comprende: un banco (5), un conjunto de lavabo (6), y una serie de baldas (7), una cabina de ducha (4) provista de una puerta (26), donde además cada cabina para ducha (4) comprende un botón de accionamiento general (15) y una botonera (11) de selección de funciones donde dicha botonera comprende:

- Un primer botón (12) para activar la aplicación de crema solar.
- Un segundo botón (13) para activar el lavado químico.
- Un tercer botón para (14) para activar el secado.

Además, sobre la superficie interior de la cabina de ducha (4) se encuentran un asa o agarradero (17), una serie de toberas (18) para salida de aire una serie de boquillas pulverizadoras (19) de fluidos.

También, cuenta asociados con cada cabina individual o con el conjunto de cabinas se encuentran:

- Unos medios para generación de aire debidamente acondicionado y tratado para el secado corporal.
- Unos medios para el almacenamiento y suministro de cremas de protección corporal.
- Unos medios para el almacenamiento y suministro de productos para el lavado del cuerpo y cabello, como geles y champús.

2. Conjunto de cabinas para higiene personal según la reivindicación 1 **caracterizado** por que los medios para el almacenamiento y suministro de cremas de protección corporal comprenden una serie de botes contenedores de crema (20) estando asociado cada bote a un tipo de crema, estando conectados con la cabina de ducha (4) mediante unos primeros conductos (21).

3. Conjunto de cabinas para higiene personal según la reivindicación 1 **caracterizado** por que los medios para el almacenamiento y suministro de productos para el lavado del cuerpo y cabello, como geles y champús comprenden un contenedor de productos químicos (22) que está conectado con la cabina o las cabinas de ducha (4) mediante unos segundos conductos (23).

4. Conjunto de cabinas para higiene personal según la reivindicación 1 **caracterizado** por que los medios para la generación de aire tratado para el secado corporal comprende unos medios generadores de aire tratado (24) que están conectados con la o las cabinas de ducha (4) mediante unos terceros conductos de aire (25).

5. Conjunto de cabina para higiene personal, según cualquiera de las reivindicaciones anteriores **caracterizado** por que el banco (5) está pegado a uno de los costados

mientras que las baldas (7) están dispuestas en la pared enfrente del banco (5) y sobre el banco hay una serie de ganchos (8) para colgar.

- 5 6. Conjunto de cabina para higiene personal, según cualquiera de las reivindicaciones anteriores **caracterizado** por que la cabina para ducha (4) cuenta con plato para la ducha giratorio 360°.



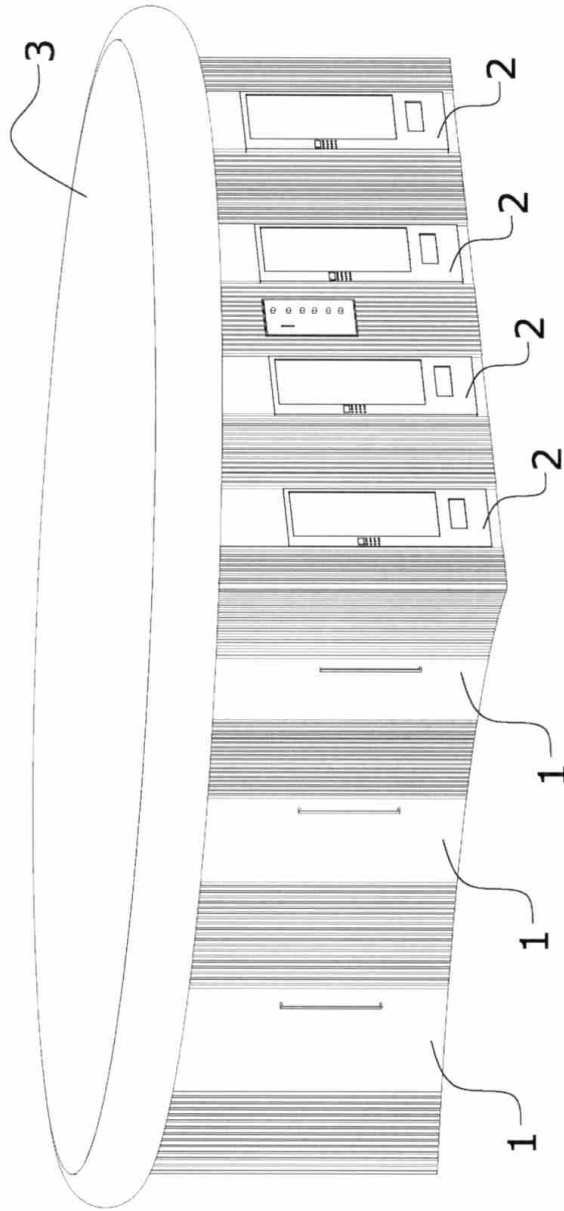


FIG.1

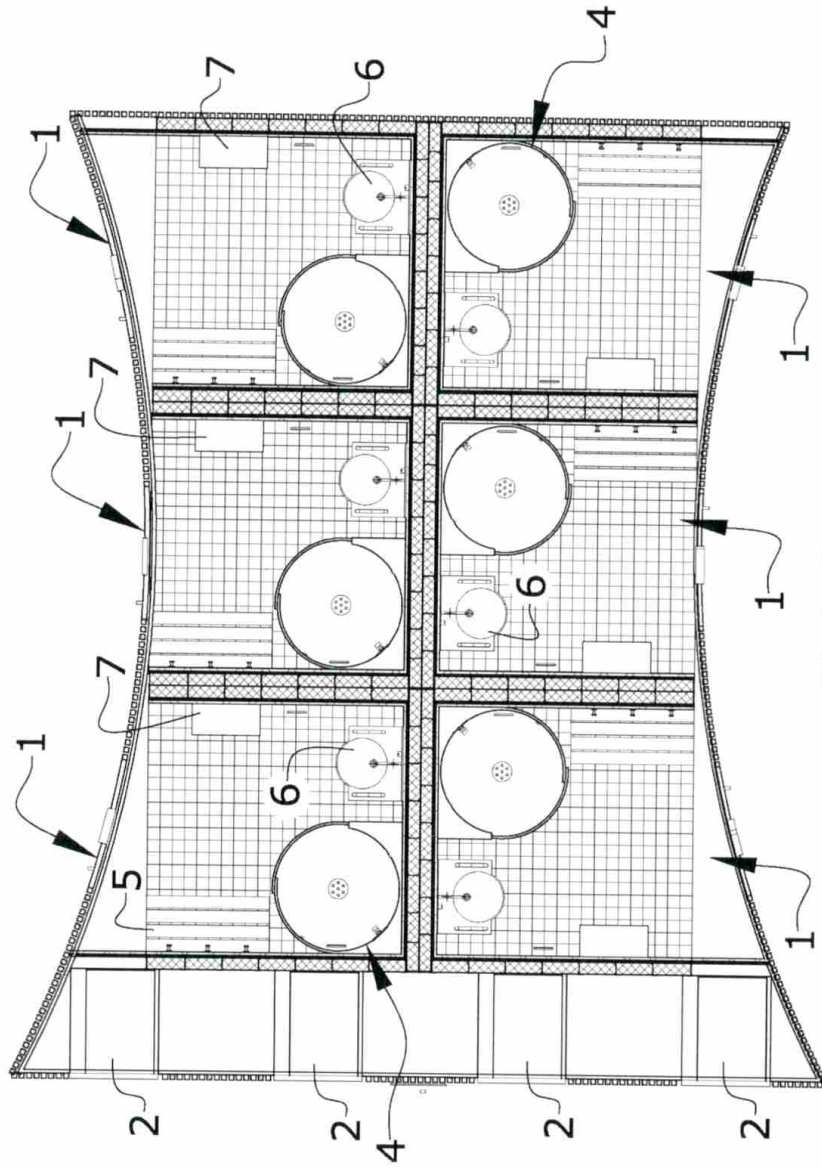


FIG.2

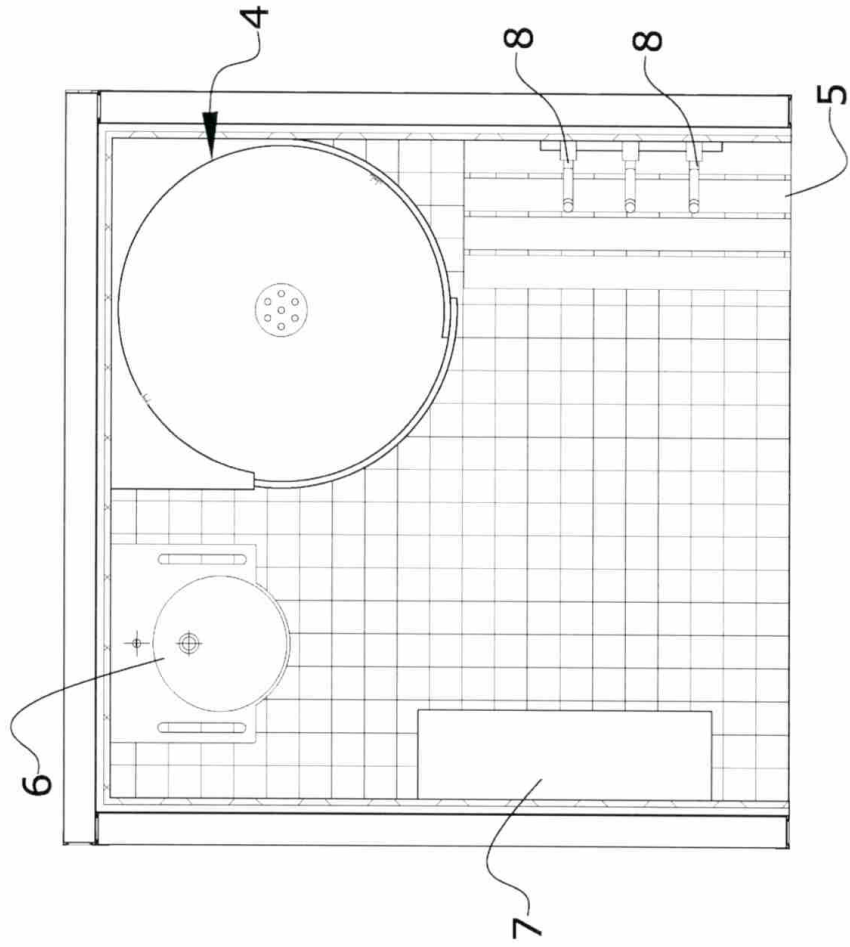
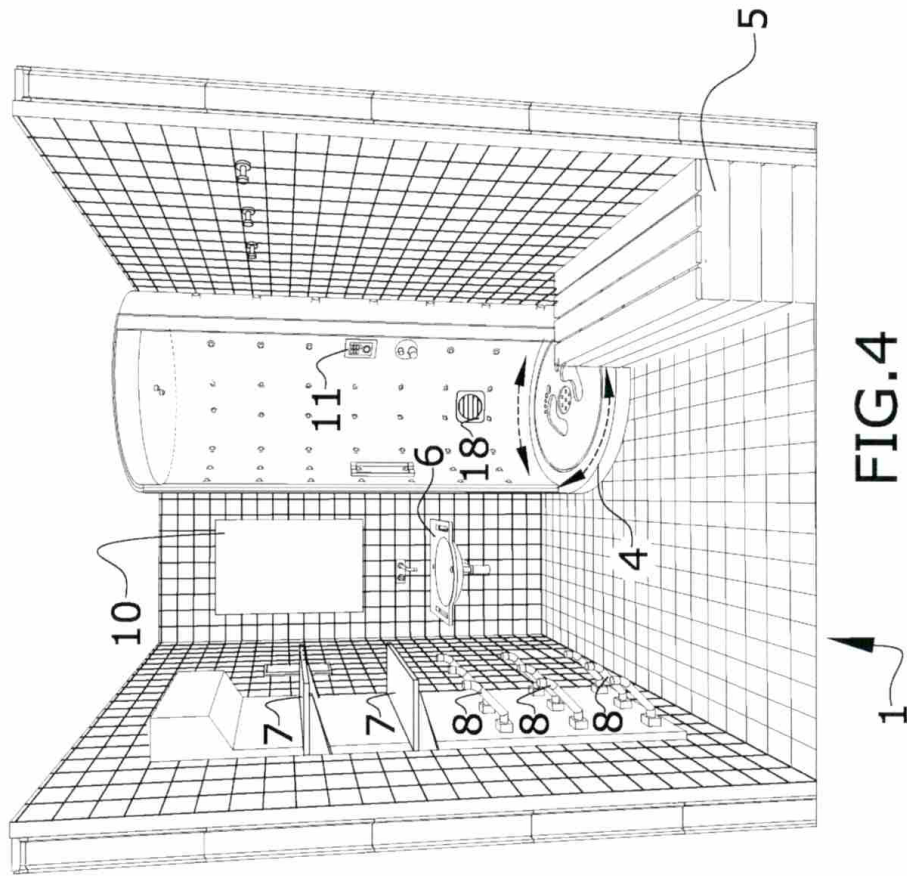


FIG.3



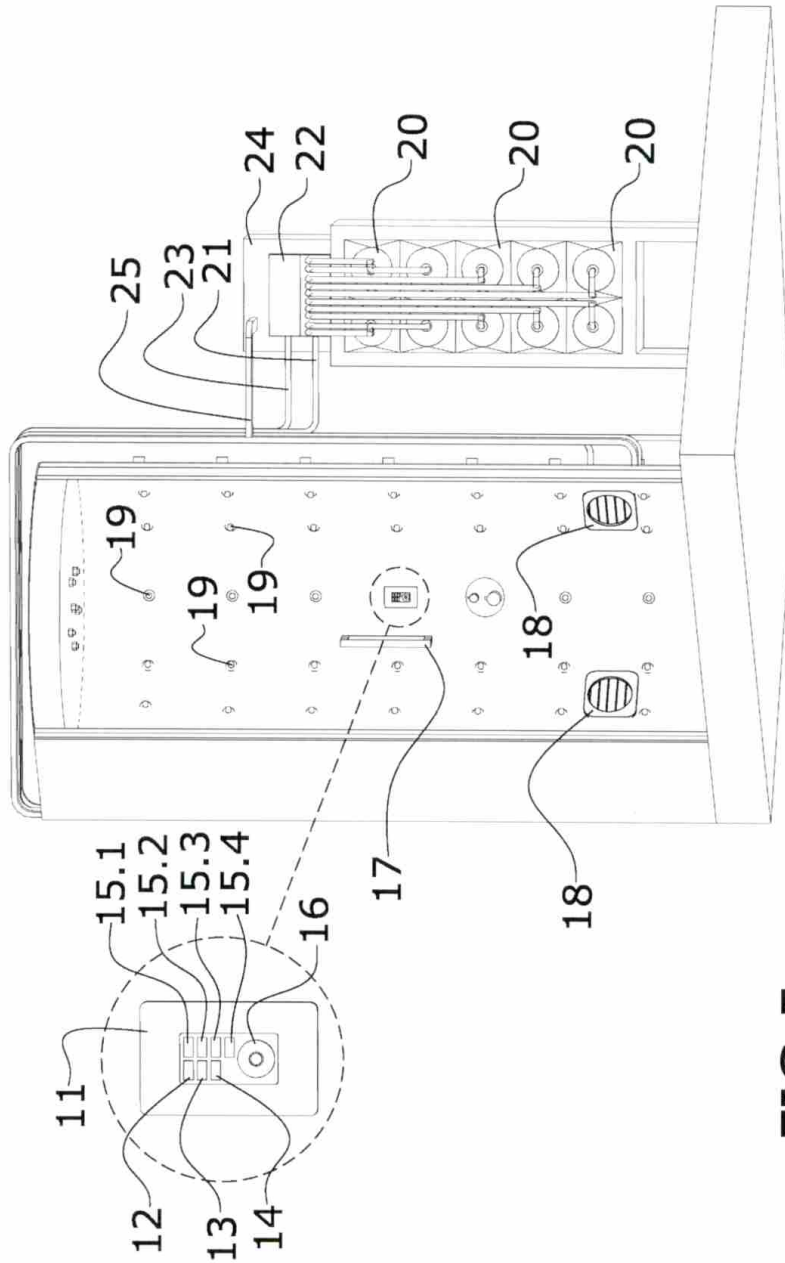


FIG.5

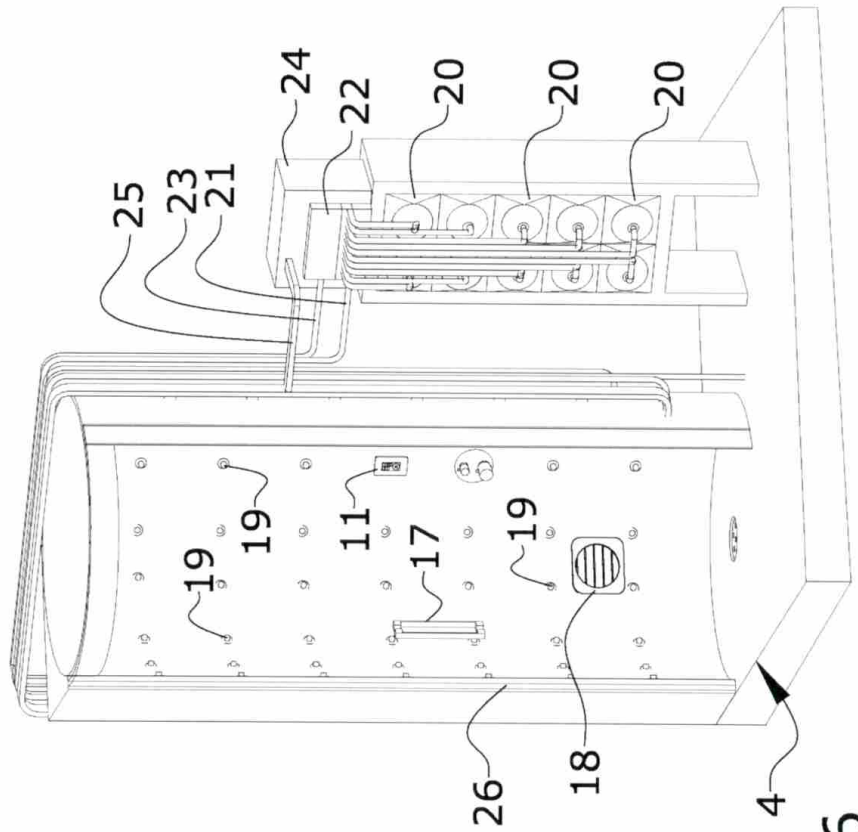


FIG.6