

19



OFICINA ESPAÑOLA DE
PATENTES Y MARCAS

ESPAÑA



11 Número de publicación: **1 180 708**

21 Número de solicitud: 201730364

51 Int. Cl.:

E02D 29/14 (2006.01)

12

SOLICITUD DE MODELO DE UTILIDAD

U

22 Fecha de presentación:

29.03.2017

43 Fecha de publicación de la solicitud:

17.04.2017

71 Solicitantes:

**FUNDICIONES DE ODENA, S.A. (100.0%)
Ctra. N. II Km. 555,2
08711 ODENA (Barcelona) ES**

72 Inventor/es:

**ORTEGA ALCALÁ, Antonio;
GIL HERNÁNDEZ, Miguel y
VERDÉS BALSEBRE, Josep**

74 Agente/Representante:

MANRESA VAL, Manuel

54 Título: **Elemento para el soporte de tapas registro para la canalización**

ES 1 180 708 U

DESCRIPCIÓN

Elemento para el soporte de tapas registro para la canalización.

- 5 Elemento para el soporte de tapas registro para la canalización, del tipo que comprende un marco que se fija al suelo, que define un orificio de entrada al interior de la canalización, comprendiendo dicho marco al menos un medio soporte encarado hacia el interior a modo de soporte en donde se apoyan y encajan al menos dos tapas registro que cubren el orificio de entrada y porque
- 10 comprende un elemento, removible, que se dispone entre los lados del marco, apoyándose en el medio soporte, y sobre el que se disponen las al menos dos tapas registro.

ANTECEDENTES DE LA INVENCION

15

Se conocen en el estado de la técnica diferentes tapas registro para canalizaciones.

- Así, pertenece al estado de la técnica el Modelo de Utilidad Español nº
- 20 201530611 (ES1141432Y) "DISPOSITIVO PARA EL SOPORTE DE TAPAS DE REGISTRO EN REDES SUBTERRÁNEAS", del año 2015, a nombre de FUNDICIONES Y PROYECTOS FERNÁNDEZ, que se refiere a un dispositivo para el soporte de tapas de registro en redes subterráneas, que comprende un marco sobre el que asientan y se encajan al menos dos tapas de registro;
- 25 caracterizado porque comprende además al menos un travesaño desmontable que se acopla por sus tramos extremos en unos cajeados contrapuestos establecidos en dos lados opuestos y enfrentados del marco; donde dos bordes adyacentes de las tapas de registro apoyan sobre dicho travesaño desmontable.

30

BREVE DESCRIPCIÓN DE LA INVENCION

La presente solicitud se enmarca dentro del sector de los registros, en especial para canalizaciones subterráneas o redes subterráneas.

- 35 El documento más cercano es el Modelo de Utilidad Española ES1141432.

Dicho modelo de utilidad soluciona el problema de dotar de rigidez a una doble tapa a través de un travesaño transversal, que a la vez es removible, con lo que permite el acceso al interior de los marcos.

5

El problema de dicho modelo de utilidad es, en primer lugar, que no puede aplicarse a los marcos de registros existentes en la actualidad, solamente, a aquéllos que se han fabricado nuevos, debido a que precisa de practicar de unos cajeados en el propio marco, lo que hace inviable que se empleen en marcos ya existentes.

10

Así, de este modo, el inventor ha desarrollado un nuevo dispositivo en el que se establece un elemento removible pero que no precisa de ninguna instalación especial para realizarlo en su versión más básica.

15

Ello se consigue estableciendo unos apoyadores del elemento o travesaño que se apoyan sobre unos medios soporte del marco, de tal manera que no se precisan los cajeados en el propio marco, y se pueden reutilizar los marcos ya existentes.

20

Es decir, a diferencia de los antecedentes de la invención no es preciso cortar los marcos para introducir el elemento.

25

Es un objeto de la presente invención un elemento para el soporte de tapas registro para la canalización, del tipo que comprende un marco que se fija al suelo, que define un orificio de entrada al interior de la canalización, comprendiendo dicho marco al menos un medio soporte encarado hacia el interior a modo de soporte en donde se apoyan y encajan al menos dos tapas registro que cubren el orificio de entrada caracterizado porque comprende un elemento, removible, que se dispone entre los lados del marco, apoyándose en el medio soporte, y sobre el que se disponen las al menos dos tapas registro.

30

BREVE DESCRIPCIÓN DE LOS DIBUJOS

Con el fin de facilitar la explicación se acompañan a la presente memoria cinco láminas de dibujos en las que se han representado un caso práctico de realización, el cual se cita a título de ejemplo, no limitativo del alcance de la presente invención:

- 5 – La figura 1 es una vista general del objeto de la presente invención,
- La figura 2 es una vista en planta sin las tapas registro,
- La figura 3 es un corte en sección por la línea III-III de la figura 2,
- La figura 4 es un vista en perspectiva de la figura 2 pero con el
- 10 elemento abatido, y
- La figura 5 es un detalle del mecanismo de articulación del elemento, cuando se instala en el marco.

CONCRETA REALIZACIÓN DE LA PRESENTE INVENCION

15

Así en la figura 1 se ilustra un marco 1 y unas tapas registro 4,5.

20

En la figura 2 se muestra el marco 1 con sus lados 6 y sus medios soporte 2, un orificio de entrada 3, un elemento 8 con sus medios de articulación 7, unos vaciados 13, unos apoyadores 9 y un saliente 14.

En la figura 3 se representa el marco 1 con los medios soporte 2, las tapas registro 4,5, el elemento 8 y el saliente 14.

25

En la figura 4 se ha dibujado un marco 1 con los medios soporte 2 y sus lados 6, el orificio de entrada 3, el elemento 8 con sus medios de articulación 7, los apoyadores 9, unos tacos 12 y los vaciados 13.

30

Por último en la figura 5 se ilustran los voladizos 2, los lados 6, el elemento 8, los vaciados 13, los apoyadores 9, los tacos 12, unos medios guidores 11, unas pletinas 15 y unos tetones 16.

35

De este modo, en una concreta realización, el elemento para el soporte de tapas registro para la canalización, comprende un marco 1 que cuando se instala queda fijado al suelo.

REIVINDICACIONES

1. Elemento para el soporte de tapas registro para la canalización, del tipo que comprende un marco (1) que se fija al suelo, que define un orificio de entrada (3) al interior de la canalización, comprendiendo dicho marco (1) al menos un medio soporte (2) encarado hacia el interior a modo de soporte en donde se apoyan y encajan al menos dos tapas registro (4,5) que cubren el orificio de entrada (3) **caracterizado** porque comprende un elemento (8), removible, que se dispone entre los lados (6) del marco, apoyándose en el medio soporte (2), y sobre el que se disponen las al menos dos tapas registro (4,5).
5
10
2. Elemento, de acuerdo con la reivindicación 1, caracterizado porque comprende en al menos uno de los lados (6) unos medios (7) para la articulación del elemento (8).
15
3. Elemento, de acuerdo con la reivindicación 2, caracterizado porque los medios (7) para la articulación del elemento (8) consisten en unos tetones (16) que a modo de pasadores que se encajan en unos orificios (15).
20
4. Elemento, de acuerdo con la reivindicación 3, caracterizado porque el elemento (8) comprende unos medios guidores (11) que al abatirse el elemento (8), bloqueando el paso por el orificio de entrada (3), guían el elemento hacia una única posición fija.
25
5. Elemento, de acuerdo con la reivindicación 3, caracterizado porque comprende unos tacos (12) insonorizadores.
6. Elemento, de acuerdo con la reivindicación 1, caracterizado porque comprende en el elemento (8) unos vaciados (13).
30
7. Elemento, de acuerdo con la reivindicación 6, caracterizado porque comprende un saliente (14) visible desde el exterior una vez las tapas registro (4,5) han sido dispuestas sobre el marco (1), cerrando el orificio de entrada (3).
35

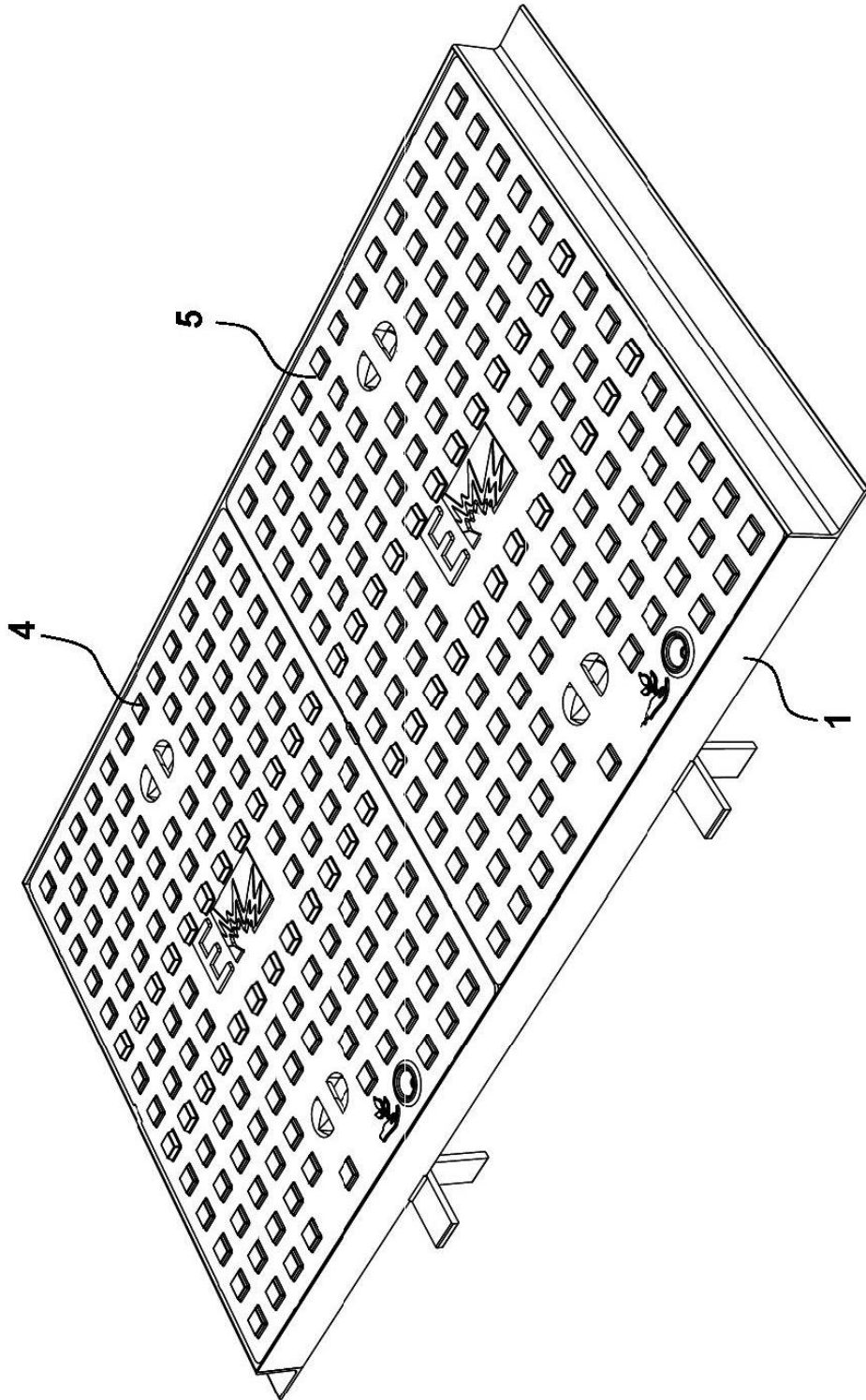


FIG. 1

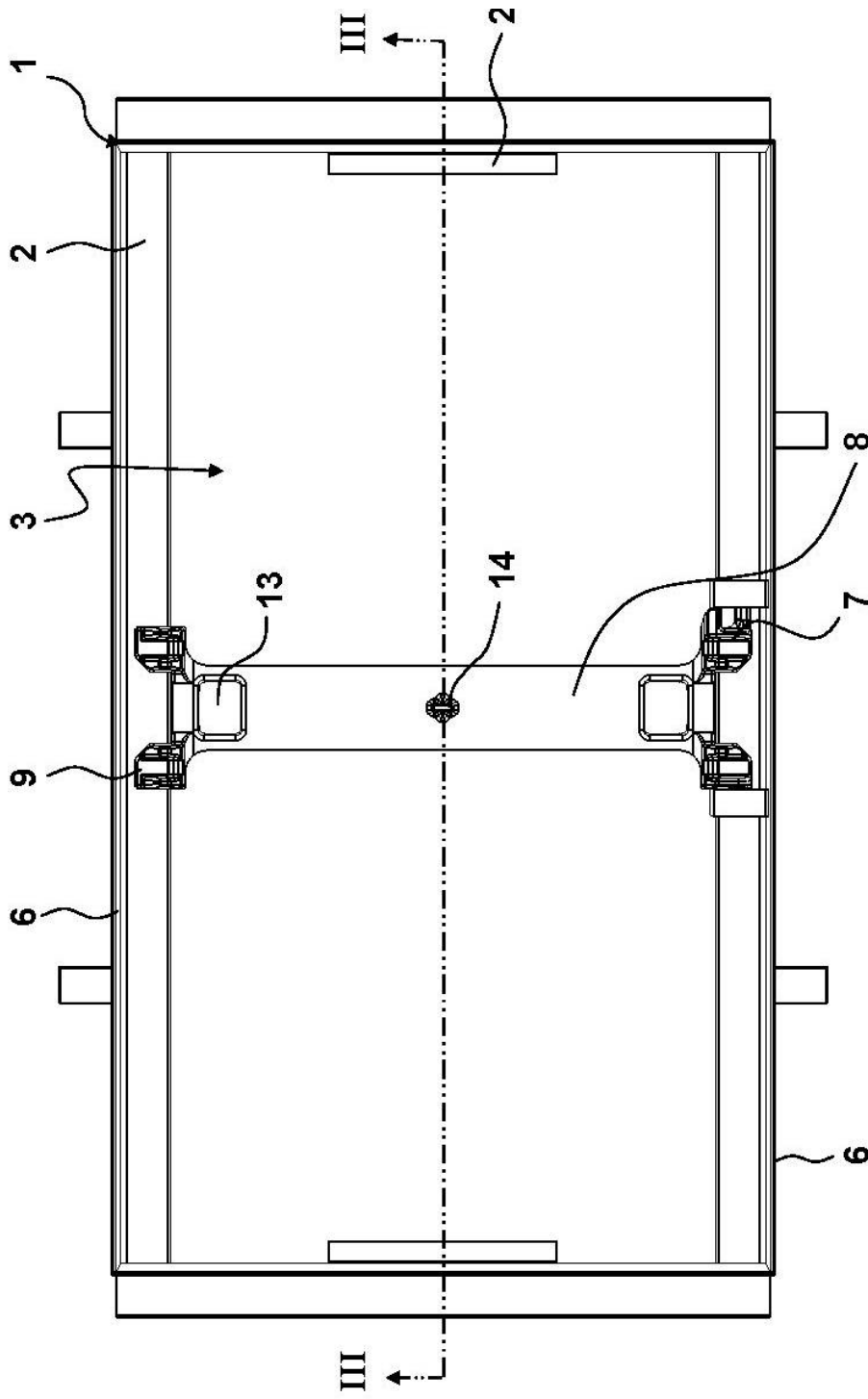


FIG. 2

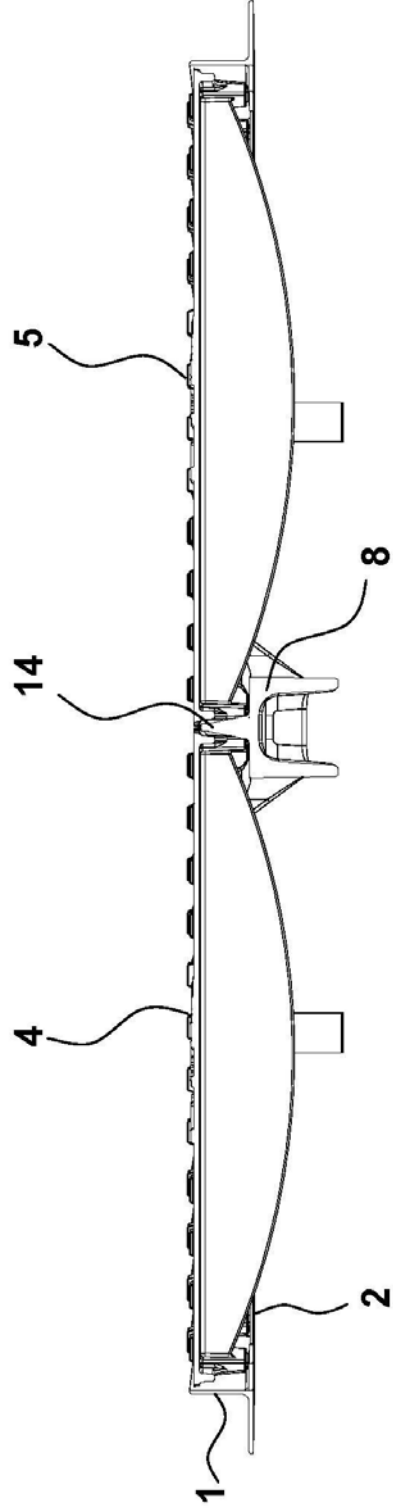


FIG. 3

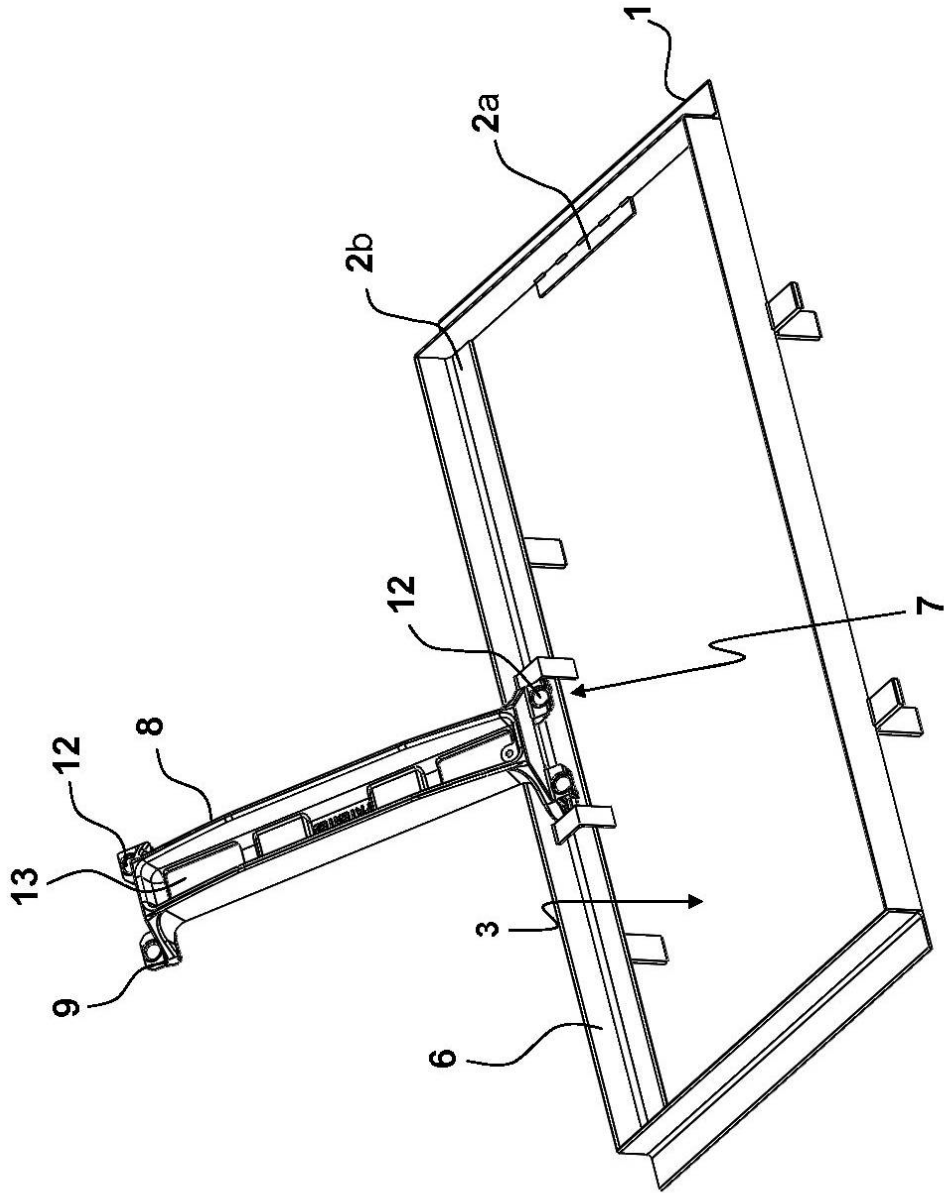


FIG. 4

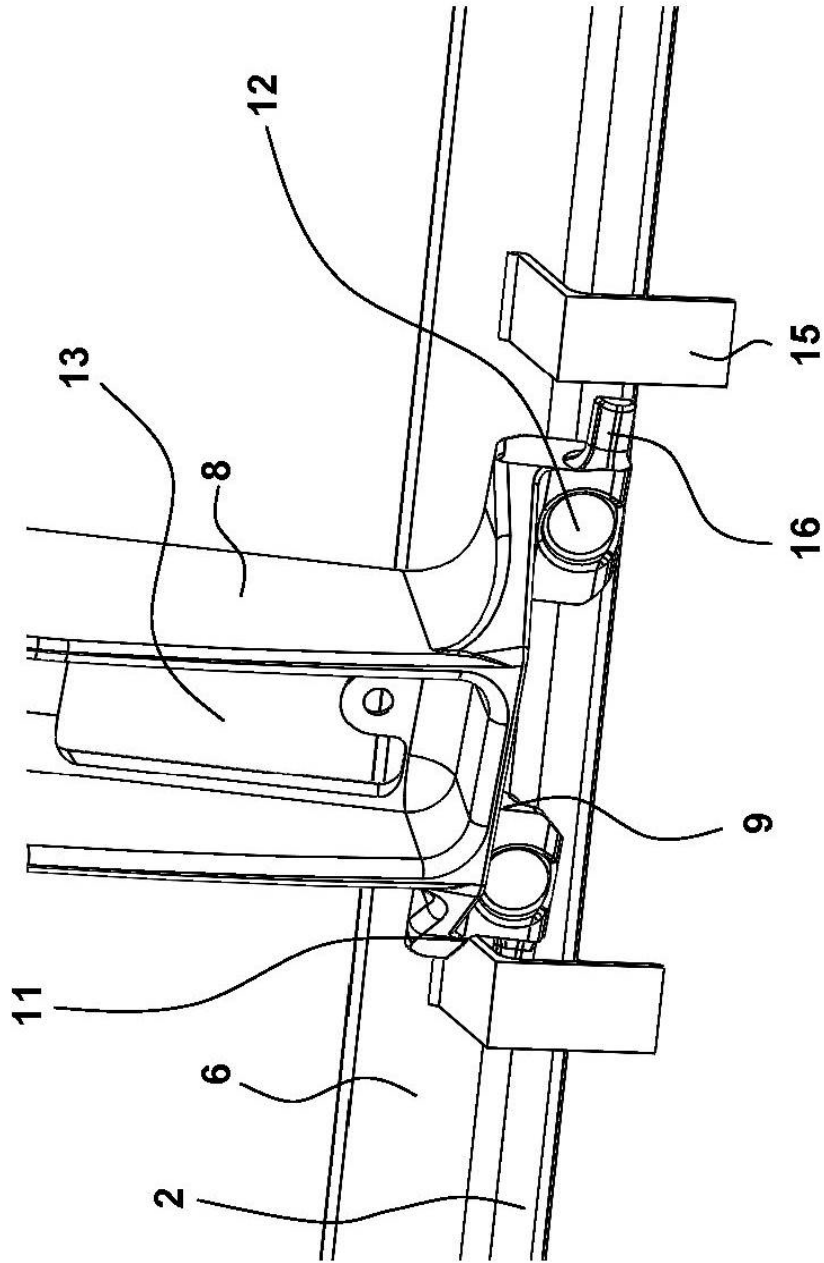


FIG. 5



OFICINA ESPAÑOLA DE
PATENTES Y MARCAS

ESPAÑA

① N° de publicación : ES 1 180 708 U

② Número de solicitud: U 201730364

MODIFICACIÓN DEL FOLLETO DE SOLICITUD DE MODELO DE UTILIDAD

NUEVAS REIVINDICACIONES RESULTANTES DE LA APLICACIÓN DEL PROCEDIMIENTO DE CONCESIÓN (EN FASE DE OPOSICIÓN)

1. Elemento para el soporte de tapas registro para la canalización, del tipo que comprende un marco (1) que se fija al suelo, que define un orificio de entrada (3) al interior de la canalización, comprendiendo dicho marco (1) al menos un medio soporte (2) encarado hacia el interior a modo de soporte en donde se apoyan y encajan al menos dos tapas registro (4,5) que cubren el orificio de entrada (3) **caracterizado porque** comprende un elemento (8), removible, que se dispone entre los lados (6) del marco, apoyándose en el medio soporte (2), y sobre el que se disponen las al menos dos tapas registro (4,5) y porque comprende en al menos uno de los lados (6) unos medios (7) para la articulación del elemento (8).
2. Elemento, de acuerdo con la reivindicación 1, **caracterizado porque** los medios (7) para la articulación del elemento (8) consisten en unos tetones (16) que a modo de pasadores que se encajan en unos orificios (15).
3. Elemento, de acuerdo con la reivindicación 2, **caracterizado porque** el elemento (8) comprende unos medios guidores (11) que al abatirse el elemento (8), bloqueando el paso por el orificio de entrada (3), guían el elemento hacia una única posición fija.
4. Elemento, de acuerdo con la reivindicación 2, **caracterizado porque** comprende unos tacos (12) insonorizadores.
5. Elemento, de acuerdo con la reivindicación 1, **caracterizado porque** comprende en el elemento (8) unos vaciadores (13).
6. Elemento, de acuerdo con la reivindicación 5, **caracterizado porque** comprende un saliente (14) visible desde el exterior una vez las tapas registro (4,5) han sido dispuestas sobre el marco (1), cerrando el orificio de entrada (3).