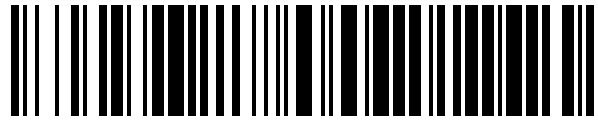


19



OFICINA ESPAÑOLA DE  
PATENTES Y MARCAS

ESPAÑA



11 Número de publicación: **1 180 809**

21 Número de solicitud: 201700253

51 Int. Cl.:

**G09F 7/10** (2006.01)

12

SOLICITUD DE MODELO DE UTILIDAD

U

22 Fecha de presentación:

**31.03.2017**

43 Fecha de publicación de la solicitud:

**18.04.2017**

71 Solicitantes:

**GRUPO OM COMUNICACION VISUAL S.L.  
(100.0%)**

**Mariano Benlliure, 2  
28521 Rivas Vaciamadrid (Madrid) ES**

72 Inventor/es:

**HERNÁNDEZ PADRÓN, Vanessa**

74 Agente/Representante:

**GONZÁLEZ LÓPEZ-MENCHERO , Álvaro Luis**

54 Título: **Portaprecios estanco**

**ES 1 180 809 U**

## DESCRIPCIÓN

Portaprecios estanco.

### 5 **Objeto de la invención**

Es objeto de la presente invención, tal y como el título establece, un portaprecios estanco o también conocidos como expositores de precios, especialmente diseñados para alimentos frescos.

10

Caracteriza a la presente invención la especial configuración y diseño de cada una de las partes que lo componen, que hacen del mismo un objeto especialmente diseñado para portar precios de alimentos frescos, evitando que la cartelería indicadora de los precios quede protegida y sin posibilidad de verse dañada o afectada por el medio en el que se encuentra.

15

Por lo tanto, la presente invención se circunscribe dentro del ámbito de los objetos empleados para soportar o portar los carteles indicadores de los precios.

### 20 **Antecedentes de la invención**

Son numerosos los diseños que se han realizado de objetos portaprecios, en algunos casos cuentan con números seleccionables, en otros casos con carteles removibles, y siempre buscando ser realizados en materiales que soporten las condiciones en las que van a trabajar, siendo preferentemente los materiales plásticos o similares los empleados con mayor frecuencia.

25

En el caso de los soportes para carteles de precios, los carteles se cambian dependiendo de los diferentes precios que tengan los productos, por lo que deben estar accesibles y estar realizados en materiales que sean capaces de soportar las condiciones circundantes que pudiera afectarles, tales como humedad, agua, o incluso proyección de nebulización de agua como ocurre en algunas pescaderías y similares.

30

Algunos registros conocidos de portaprecios son los descritos en los modelos de Utilidad U 200701121 (ES1065629), U 201331309 (ES1095155). En el Modelo de Utilidad U 200701121 (ES1065629) se describe un portaprecios perfeccionado que está formado por una caja que se cierra en la parte frontal con una tapa transparente que está provista de un montaje abisagrado.

35

En el modelo de Utilidad U 201331309 (ES 1095155) se describe un expositor de precios adaptable a distintos tipos de sujeción que está formado por un cuerpo que determina alojamientos para la inserción de tarjetas contenedoras de informaciones.

40

En algunos de los casos descritos la cartelería indicadora de los precios queda sometida de manera continua a unas condiciones que hace que su estabilidad se vea afectada, en otros casos, son complejos en su fabricación y en su uso, siendo por lo tanto objeto de la presente invención, desarrollar un objeto portador de precios en el que los carteles o paneles indicadores de precios estén protegidos de las condiciones ambientales circundantes y además constructivamente hablando sean sencillos, desarrollando un portaprecios como el que a continuación se describe y queda recogido en su esencialidad en la reivindicación primera.

45

50

### Descripción de la invención

Es objeto de la presente invención un portaprecios estanco, es decir, un objeto portador de carteles de precios en los que dichos carteles quedan alojados en un espacio estanco.

5

Para lograr dicha finalidad el portaprecios objeto de la invención comprende una carcasa exterior transparente hueca en su interior de sección transversal oblonga, es decir, más larga que ancha, cuyos extremos están preferentemente redondeados, que presenta un extremo cerrado mientras el otro extremo permite el acceso al espacio interior de un soporte interior extraíble.

10

El soporte interior extraíble presenta un diseño tal que se puede alojar prácticamente en toda su longitud excepto su extremo final en el espacio interior definido por la carcasa exterior transparente. Cuenta con unos medios que le permiten soportar de manera firme y estable la cartelería indicadora de los precios, además de permitir la introducción y extracción del soporte interior.

15

El soporte interior extraíble en su extremo final, presenta un regruesamiento rodeado por una junta de goma, de manera que introducido en la carcasa exterior transparente sella el espacio interior respecto del exterior creando un ambiente estanco.

20

De uno de los bordes del regruesamiento final del soporte interior extraíble emerge una pestaña de manera que cuando el soporte interior está alojado completamente en el interior de la carcasa exterior, la pestaña sobresale del perímetro con objeto de servir de medio de asido para poder extraer el soporte interior de la carcasa.

25

La carcasa exterior extraíble en su cara posterior o trasera cuenta con una serie de medios consistentes en resaltes o pestañas que permiten la fijación sobre una estructura o barras de una estantería donde se colocan los productos.

30

Gracias a las características descritas se consigue un portaprecios que define un ambiente interior estanco en el que alojar y fijar de manera estable la cartelería indicadora de los precios, sin que ésta se vea afectada por las condiciones del medio circundante, tales como agua, humedad, etcétera, quedando en todo momento protegidos.

35

Salvo que se indique lo contrario, todos los elementos técnicos y científicos usados en la presente memoria poseen el significado que habitualmente entiende un experto normal en la técnica a la que pertenece esta invención. En la práctica de la presente invención se pueden usar procedimientos y materiales similares o equivalentes a los descritos en la memoria.

40

A lo largo de la descripción y de las reivindicaciones la palabra "comprende" y sus variantes no pretenden excluir otras características técnicas, aditivos, componentes o pasos. Para los expertos en la materia, otros objetos, ventajas y características de la invención se desprenderán en parte de la descripción y en parte de la práctica de la invención.

45

50

### **Explicación de las figuras**

5 Para complementar la descripción que se está realizando y con objeto de ayudar a una mejor comprensión de las características de la invención, de acuerdo con un ejemplo preferente de realización práctica de la misma, se acompaña como parte integrante de dicha descripción, un juego de dibujos en donde con carácter ilustrativo y no limitativo, se ha representado lo siguiente.

10 En la figura 1, podemos observar una representación desglosada y explosionada del portaprecios estanco objeto de la invención.

En la figura 2, podemos observar una representación del portaprecios completamente cerrado.

15 En la figura 3 se muestra la cara posterior del portaprecios donde pueden apreciarse las características constructivas del mismo.

### **Realización preferente de la invención**

20 A la vista de las figuras se describe seguidamente un modo de realización preferente de la invención propuesta.

En la figura 1 podemos observar que el portaprecios objeto de la invención comprende:

- 25 - Una carcasa exterior transparente (1) hueca en su interior, de sección transversal oblonga o alargada de extremos redondeados, que presenta en uno de sus extremos una tapeta de cierre (3), mientras que su otro extremo está abierto.
- 30 - Un soporte interior extraíble (2) que presenta una sección transversal en forma de "I" con un regresamiento a modo de cierre (10) en un extremo y que está provisto de una goma (11) para realizar un cierre estanco del espacio interior de la carcasa exterior (1).

35 El soporte interior extraíble está provisto de unos medios para soportar de manera firme y estable unos carteles indicadores de precios y que no han sido representados, dichos medios consisten en la combinación del diseño del soporte interior y unas pestañas.

40 El soporte interior extraíble (2) cuenta con una sección transversal en forma de "I" que tiene en sus extremos una aleta superior (5) y una aleta inferior (6) unidas por un alma central (7) y del borde libre de las aletas superior (5) e inferior (6) emergen unas pestañas superior (8) y pestañas inferiores (9) tales que definen un espacio entre el alma central (7) y las pestañas (8) y (9) en las que sujetar los bordes de los carteles portaprecios.

45 En la figura 2 se muestra la vista frontal de portaprecios objeto de la invención con el soporte interior extraíble (2) completamente alojado en el espacio interior de la carcasa exterior (1) en el que se puede apreciar que visto frontalmente no hay reseña alguna de posibilidad de extracción del soporte interior (2). Sin embargo, dicha extracción se realiza mediante una pestaña (17) que emerge lateralmente del cierre (10) y por su cara posterior, tal y como se aprecia en la figura 3.

50

5 En la figura 3 podemos apreciar los medios para poder soportar y fijar el portaprecios a cualquier estructura portante que cuente con unos medios coadyuvantes, entre dichos medios se encuentran algunos o todos de entre los indicados, como por ejemplo, un par de perfiles angulares verticales (13) dispuestos de manera enfrentada, dos resaltes (14) alineados o una cavidad emergente en forma de gancho (15) abierto en su parte superior.

10 Con objeto de que el soporte interior extraíble (2) cuando está alojado en el interior de la carcasa exterior transparente (1) quede su extremo final enrasado con el borde libre del extremo abierto de la carcasa exterior (2), ésta presenta un cajeadado (18) en el que se aloja la base de la pestaña (17), logrando de esta manera por un lado el completo encaje del soporte interior en el interior de la carcasa exterior y por otro lado, la posibilidad de extracción del soporte interior (2) tirando de la pestaña (18).

15 Descrita suficientemente la naturaleza de la presente invención, así como la manera de ponerla en práctica, se hace constar que, dentro de su esencialidad, podrá ser llevada a la práctica en otras formas de realización que difieran en detalle de la indicada a título de ejemplo, y a las cuales alcanzará igualmente la protección que se recaba. siempre que no altere, cambie o modifique su principio fundamental.

## REIVINDICACIONES

1. Portaprecios estanco **caracterizado** por que comprende:

- 5 - Una carcasa exterior transparente (1) hueca en su interior, de sección transversal oblonga o alargada que presenta en uno de sus extremos una tapeta de cierre (3), mientras que su otro extremo está abierto.
- 10 - Un soporte interior extraíble (2) que presenta una sección transversal en forma de "I" con un reguesamiento a modo de cierre (10) en un extremo y que está provisto de una goma (11) y que está provisto de unos medios para soportar de manera firme y estable unos carteles indicadores de precios.

15 2. Portaprecios estanco según la reivindicación 1 **caracterizado** por que los medios para soportar de manera firme y estable unos carteles indicadores de precios consisten en la combinación del diseño del soporte interior y unas pestañas, donde el soporte interior extraíble (2) cuenta con una sección transversal en forma de "I" que tiene en sus extremos una aleta superior (5) y una aleta inferior (6) unidas por un alma central (7) y del borde libre de las aletas superior (5) e inferior (6) emergen unas pestañas superior (8) y

20 pestañas inferiores (9).

25 3. Portaprecios estanco según la reivindicación 1 ó 2 **caracterizado** por que la carcasa exterior transparente (1) en su cara posterior para su sujeción a una estructura portante cuenta con alguno o combinación de entre los medios de un par de perfiles angulares verticales (13) dispuestos de manera enfrentada, dos resaltes (14) alineados o una cavidad emergente en forma de gancho (15) abierto en su parte superior.

30 4. Portaprecios estanco según la reivindicación 1 ó 2 ó 3 **caracterizado** por que el soporte interior extraíble (2) cuenta con una pestaña (17) que emerge lateralmente del cierre (10) y por su cara posterior.

5. Portaprecios estanco según la reivindicación 4 **caracterizado** por que la carcasa exterior (2) presenta en su cara posterior en el borde libre del extremo accesible un cajado (18) en el que se aloja la base de la pestaña (17).

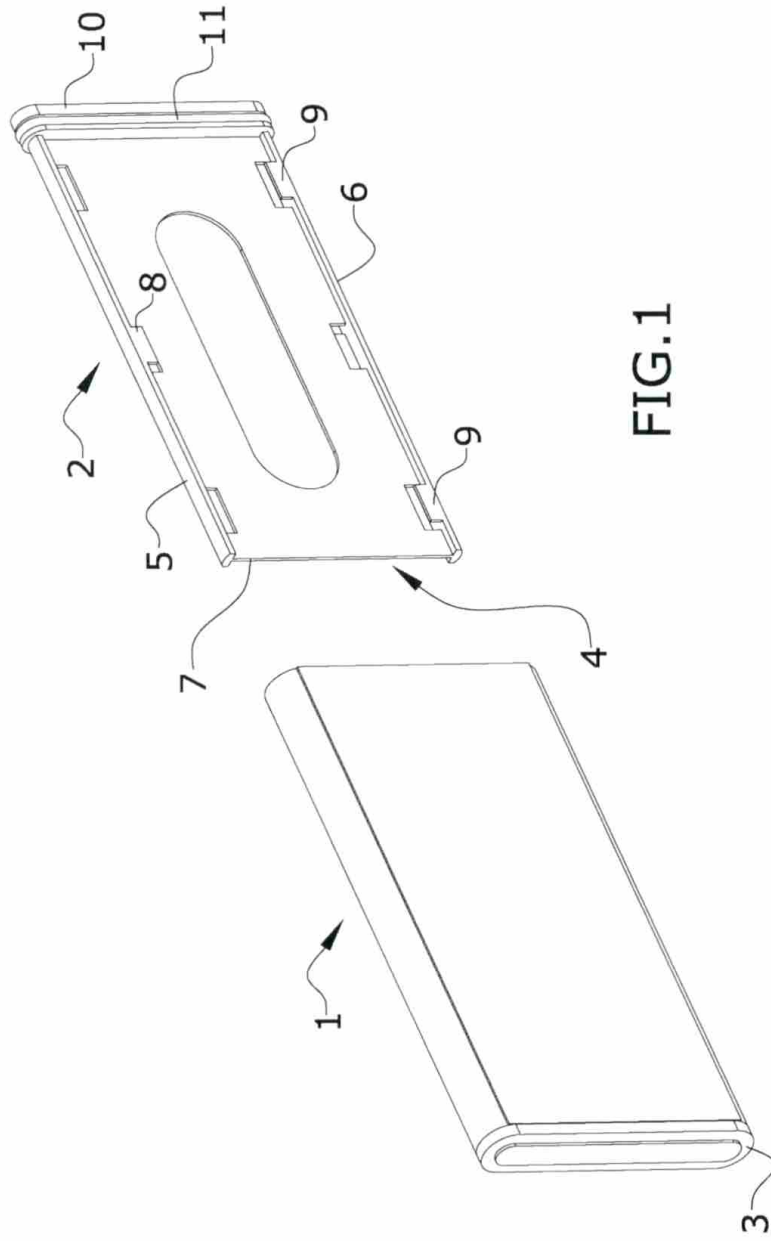


FIG.1

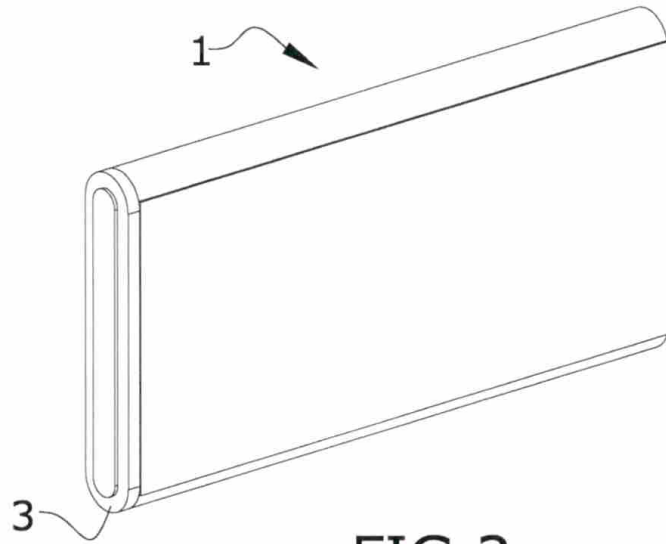


FIG. 2

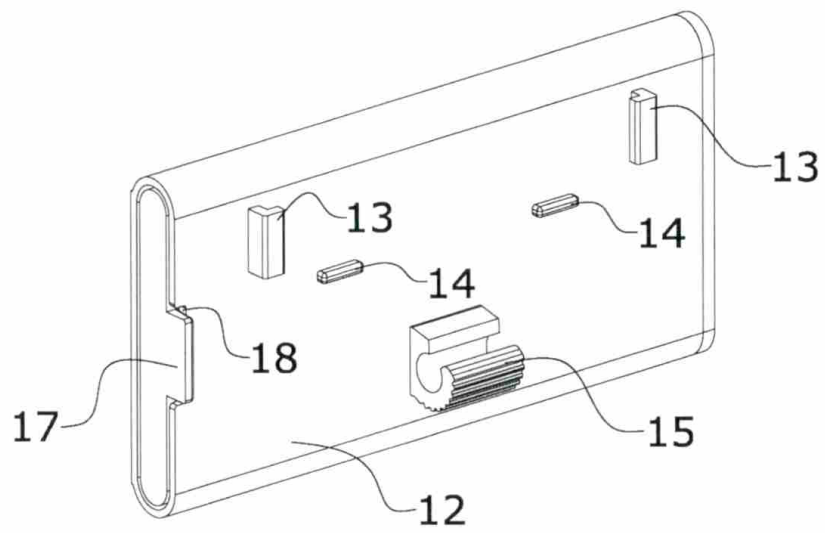


FIG. 3