

19



OFICINA ESPAÑOLA DE
PATENTES Y MARCAS

ESPAÑA



11 Número de publicación: **1 181 283**

21 Número de solicitud: 201730413

51 Int. Cl.:

A01K 27/00 (2006.01)

12

SOLICITUD DE MODELO DE UTILIDAD

U

22 Fecha de presentación:

04.04.2017

43 Fecha de publicación de la solicitud:

25.04.2017

71 Solicitantes:

**TOSCA PET SOLUTIONS, S.L. (100.0%)
C. Guillem Tell, 30, 3r 1a
08006 BARCELONA ES**

72 Inventor/es:

**LINARES TEIXIDOR, José Emilio y
ISERN FALGUERAS, Ramón**

74 Agente/Representante:

SUGRAÑES MOLINÉ, Pedro

54 Título: **Correa para animales de compañía**

ES 1 181 283 U

DESCRIPCION

Correa para animales de compañía

5 Sector técnico de la invención

La presente invención se refiere a una correa para animales de compañía, tales como perros y gatos, utilizada para acoplarse al collar o al arnés que porta el animal.

10 Antecedentes de la invención

Hoy en día cada vez existen más personas, especialmente de avanzada edad, que son propietarios de animales de compañía tales como perros y gatos. Estos animales de compañía requieren sacarlos a pasear regularmente y para ello, por motivos de seguridad, 15 deben ir ligados a una correa que ha de manejar el dueño o amo del animal.

La mayoría de correas están provistas en uno de sus dos extremos de un mosquetón para enganchar manualmente la correa al collar o al arnés del animal. El dueño del animal debe presionar una de las partes del mosquetón para abrir el anillo, agacharse hasta la altura del 20 animal, ensartar el gancho en un aro o elemento similar provisto en el collar o en el arnés y finalmente dejar de ejercer presión para cerrar el anillo del mosquetón. Igualmente, una vez de vuelta del paseo, se procede de manera similar para liberar al animal de la correa. Esta operación no supone demasiada complicación, sin embargo, cuando los dueños de los animales son personas de avanzada edad o con alguna discapacidad física, el mero hecho 25 de agacharse supone un gran esfuerzo e incomodidad que puede causar o agravar lesiones musculares.

Para solventar este problema, existen correas rígidas de apertura automática, como por ejemplo la descrita en el documento ES264662U, consistente básicamente en un tubo rígido 30 que presenta en uno de sus extremos una empuñadura de asido, y en el extremo opuesto, una pinza de apertura y cierre para la liberación o amarre al collar del animal. La pinza está constituida por una pareja de brazos arqueados, uno de los cuales es fijo y el otro basculante respecto de una pieza de fijación entre la pinza y el propio extremo del tubo rígido. Por el interior del tubo discurre un cable acerado fijado, por un lado, a una palanca 35 articulada a la empuñadura, y por el otro, a una emergencia cilíndrica provista en el brazo

basculante de la pinza, de modo que el dueño del animal puede accionar con sus dedos la palanca de la empuñadura para traccionar el cable y producir la rotación del brazo basculante de la pinza y, por consiguiente, la liberación del animal.

5 No obstante, este tipo de correas rígidas presentan los inconvenientes de tener un peso considerable y ocupar mucho espacio, dificultando su almacenaje y transporte cuando no son usadas. Por otra parte, existe también el peligro de que algún individuo pueda cruzarse inesperadamente con la correa rígida, por ejemplo, al doblar una esquina, y tropezar con ella sin que al dueño del animal le dé tiempo de reaccionar.

10

Así pues, sería deseable proporcionar una correa que permita al dueño del animal acoplar fácilmente la correa al collar o al arnés del animal, sin tener que agacharse o realizar posturas incómodas, que al mismo tiempo no suponga una carga para el dueño durante el paseo del animal, y que además pueda guardarse en un espacio reducido.

15

Explicación de la invención

Con objeto de aportar una solución a los problemas planteados, se da a conocer una correa para animales de compañía que comprende un extremo destinado a ser asido por el amo del animal y un extremo opuesto dotado de un dispositivo de enganche capaz de abrirse y cerrarse por accionamiento de unos medios de apertura para la sujeción y liberación a un collar o arnés del animal.

20

En esencia, la correa objeto de la invención se caracteriza por que comprende un elemento filiforme flexible y una pluralidad de elementos tubulares dispuestos ensartados en el elemento filiforme a lo largo del cual son desplazables, en la que uno de los extremos del elemento filiforme es el extremo de asido de la correa y el otro extremo del elemento filiforme está introducido en un elemento tubular terminal el cual está acoplado a los medios de apertura del dispositivo de enganche, siendo dichos medios de apertura accionables al someter a presión al elemento tubular terminal contra el dispositivo de enganche, y siendo la correa capaz de adoptar dos posiciones:

30

- una posición de uso, en la que los elementos tubulares son libres de desplazarse a lo largo del elemento filiforme y el dispositivo de enganche está cerrado; y

35

- una posición de activación de apertura del dispositivo de enganche, en la que los

elementos tubulares están dispuestos contiguos unos contra otros formando un conjunto tubular rígido por el empuje manual del elemento tubular más próximo al extremo de asido hacia el resto de elementos tubulares, sometiendo bajo presión al elemento tubular terminal para el accionamiento de los medios de apertura del dispositivo de enganche.

5

De este modo, se obtiene una correa para animales de compañía de configuración sencilla y eficaz, que permite un cómodo acoplamiento al collar o arnés de un animal, sin que el dueño tenga que agacharse o realizar posturas incómodas, lo cual es muy ventajoso en el caso de personas de avanzada edad o con alguna discapacidad física.

10

Por otra parte, gracias a la flexibilidad de la correa de la invención, ésta puede doblarse y guardarse en un espacio reducido, tal como un bolso o similar, cuando no es usada, a diferencia de las correas rígidas conocidas en el estado de la técnica. Además, se minimiza el posible riesgo de tropiezos con la correa durante el paseo del animal.

15

En la presente solicitud se entiende como flexible aquel elemento u objeto que puede ser doblado.

20

Preferentemente, el elemento tubular terminal está unido articuladamente a los medios de apertura del dispositivo de enganche.

De acuerdo con otra característica de la invención, el dispositivo de enganche comprende un mosquetón provisto de los medios de apertura.

25

Ventajosamente, el mosquetón comprende además una prolongación longitudinal a modo de guía montada en el interior de dicho elemento tubular terminal para su desplazamiento mutuo, y estando dicha prolongación longitudinal unida fijamente al elemento filiforme.

30

De acuerdo con una realización preferida de la invención, los medios de apertura del dispositivo de enganche comprenden al menos una biela unida articulada por un extremo a un eje solidario del elemento tubular terminal, y unida articuladamente por su otro extremo a un eje solidario de un extremo de una palanca que actúa a modo de gatillo del mosquetón, estando dicha palanca articulada con capacidad de giro sobre un eje solidario del mosquetón, y unos medios elásticos configurados de modo que solicitan la biela en el

35

sentido que procura el cierre de la palanca en la posición de uso de la correa.

Preferiblemente, se prevé la disposición de dos bielas paralelas, cada una a un lado de la palanca, montadas en sendos ejes de articulación comunes, a modo de marco.

5 Conforme a otra característica de la invención, los respectivos ejes de articulación de la al menos una biela y el eje de articulación de la palanca están dispuestos según una dirección normal al eje longitudinal del elemento tubular terminal.

10 Ventajosamente, los elementos tubulares comprenden en sus extremos unos medios de encaje mutuo. De este modo, se garantiza una óptima estabilización del conjunto tubular rígido durante la posición de activación de apertura del dispositivo de enganche.

De acuerdo con una realización de la invención, los medios de encaje mutuo son del tipo macho-hembra. Esta configuración permite un rápido y sencillo encaje entre los respectivos elementos tubulares contiguos, facilitando además su auto-centrado.

15 Según otra característica de la invención, los elementos tubulares pueden ser de sección transversal circular o poligonal.

Preferentemente, los elementos tubulares son de un material plástico.

20 Ventajosamente, el elemento filiforme puede ser una cuerda, cadena, cable o alambre. Cabe destacar que puede utilizarse cualquier otro tipo de elemento filiforme flexible que permita su fácil doblado, así como el adecuado desplazamiento de los elementos tubulares a lo largo de su longitud.

25 Breve descripción de los dibujos

En los dibujos adjuntos se ilustra, a título de ejemplo no limitativo, un modo de realización preferido de la correa objeto de la invención. En dichos dibujos:

- 30
- la Fig. 1 es una vista en perspectiva de la correa de la presente invención en la posición de cierre del dispositivo de enganche;
 - la Fig. 2 es una vista en perspectiva de uno de los extremos de la correa en la posición de apertura del dispositivo de enganche;
 - 35 - la Fig. 3 es una vista ampliada del dispositivo de enganche en su posición de cierre;

- la Fig. 4 es una vista ampliada del dispositivo de enganche en su posición apertura; y
- la Fig. 5 es una vista parcial de la parte del collar de un animal en el cual se sujeta o se libera la correa de la Fig. 1 a través del dispositivo de enganche, este último mostrado en la posición de apertura de la Fig. 4.

5

Descripción detallada de los dibujos

Tal como se puede apreciar en las Figs. 1 y 2, la correa 1 para animales de compañía de la presente invención comprende un extremo 1a, destinado a ser asido por el amo del animal, y un extremo opuesto 1b, dotado de un dispositivo de enganche 2 capaz de abrirse y cerrarse por accionamiento de unos medios de apertura 2a para la sujeción y liberación a un collar 100 o arnés del animal.

Precisamente, en la Fig. 5 se ha representado la parte de un collar 100 del animal en la que se sujeta o se libera la correa 1. El collar 100 está dotado de un elemento en forma de puente 101, similar a una porción de anilla, cuyos extremos están unidos fijamente al contorno del collar 100, sobresaliendo del mismo. Preferiblemente, el elemento en forma de puente 101 está localizado en la parte del collar 100 que quedará dispuesta sobre el cuello del animal de compañía, para facilitar que el dispositivo de enganche 2 se pueda enganchar al mismo, para sujetar la correa 1 al collar 100 del animal para sacarlo a pasear y para facilitar, posteriormente, la liberación de la correa 1 para permitir que el animal se mueva libremente. El elemento en forma de puente 101 puede ser de cualquier material, siendo preferible un material plástico o metálico.

Es de entender que si el animal es portador de un arnés, dicho arnés llevará incorporado de la misma manera un elemento en forma de puente 101 como el descrito.

Asimismo, la correa 1 comprende un elemento filiforme 3 flexible y una pluralidad de elementos tubulares 4, 4a, 4b dispuestos ensartados en el elemento filiforme 3 a lo largo del cual son desplazables, en la que uno de los extremos del elemento filiforme 3 es el extremo de asido 1a de la correa 1 y el otro extremo del elemento filiforme 3 está introducido en un elemento tubular terminal 4b el cual está acoplado a los medios de apertura 2a del dispositivo de enganche 2.

Dichos medios de apertura 2a son accionables al someter a presión al elemento tubular

terminal 4b contra el dispositivo de enganche 2, como se explicará en adelante. De este modo, la correa 1 es capaz de adoptar dos posiciones:

- 5 - una posición de uso (ver Fig. 1), en la que los elementos tubulares 4, 4a, 4b son libres de desplazarse a lo largo del elemento filiforme 3 y el dispositivo de enganche 2 está cerrado; y
- 10 - una posición de activación de apertura del dispositivo de enganche 2 (ver Fig. 2), en la que los elementos tubulares 4, 4a, 4b están dispuestos contiguos unos contra otros formando un conjunto tubular rígido por el empuje manual del elemento tubular 4a más próximo al extremo de asido 1a hacia el resto de elementos tubulares 4,4b, sometiendo bajo presión al elemento tubular terminal 4b para el accionamiento de los medios de apertura 2a del dispositivo de enganche 2.

15 En las Figs. 3 y 4 se puede observar que el elemento tubular terminal 4b está unido articuladamente a los medios de apertura 2a del dispositivo de enganche 2.

Por otra parte, el elemento de enganche 2 comprende un mosquetón 5 provisto de los medios de apertura 2a. Dicho mosquetón 5 además comprende una prolongación longitudinal 6 a modo de guía montada en el interior del elemento tubular terminal 4b para su desplazamiento mutuo, estando dicha prolongación longitudinal 6 unida fijamente al elemento filiforme 3.

Según esta realización, los medios de apertura 2a del dispositivo de enganche 2 comprenden dos bielas 7 unidas articuladas, por un extremo, a un eje 8 solidario del elemento tubular terminal 4b, y unidas articuladas por su otro extremo a un eje 9 solidario de un extremo de una palanca 10 que actúa a modo de gatillo del mosquetón 5, estando dicha palanca 10 articulada con capacidad de giro sobre un eje 11 solidario del mosquetón 5. En este caso, las dos bielas 7 están dispuestas paralelas, cada una a un lado de la palanca 10, y montadas en sendos ejes 8,9 de articulación comunes, a modo de marco.

30 Asimismo, se emplean unos medios elásticos (no mostrados), por ejemplo un muelle, configurados de modo que solicitan las bielas 7 en el sentido que procuran el cierre de la palanca 10 en la posición de uso de la correa 1.

35 Aunque se ha descrito un ejemplo de realización de los medios de apertura 2a, basado en

un mecanismo de biela y palanca, se podría utilizar cualquier otro mecanismo capaz de transformar el movimiento de traslación del elemento tubular terminal 4b, accionado por la fuerza de empuje aplicada, en un movimiento giratorio de la palanca o elemento equivalente que permita la apertura del mosquetón 5.

5

Los elementos tubulares 4, 4a, 4b pueden incluir en sus extremos unos medios de encaje mutuo (no mostrados), por ejemplo de tipo macho-hembra o similar, con el fin de facilitar el auto-centrado de los elementos tubulares dispuestos contiguamente, así como optimizar la estabilización del conjunto tubular rígido durante la posición de activación de apertura del dispositivo de enganche 2.

10

A continuación, se describe con mayor detalle el funcionamiento de la correa 1 de la presente invención:

15

Partiendo de la situación en la que el dispositivo de enganche 2 está dispuesto en su posición de cierre (ver Figs. 1 y 3), para llevar a cabo su apertura, primero se deberá empujar con una mano el elemento tubular 4a más próximo al extremo de asido 1a hacia el resto de elementos tubulares 4,4b, esto es, en sentido hacia el dispositivo de enganche 2, a la vez que con la otra mano se deberá sujetar firmemente el elemento filiforme 3 para

20

De este modo, los elementos tubulares 4, 4a, 4b deslizarán a lo largo del elemento filiforme 3 hasta quedar dispuestos contiguos unos contra otros formando un conjunto tubular rígido, de manera que la fuerza de empuje aplicada se transmite hacia el elemento tubular terminal 4b, sometiéndolo bajo presión, para efectuar el accionamiento de los medios de apertura 3 del dispositivo de enganche 2.

25

En efecto, el desplazamiento lineal del elemento tubular terminal 4b es transmitido a las bielas 7, cuya basculación provoca el giro de la palanca 10, y por ende, la apertura del mosquetón 5, tal como se puede apreciar en las Figs. 2 y 4.

30

Otra manera alternativa de aplicar dicha fuerza de empuje consiste en estirar con una mano del elemento filiforme 3 en sentido contrario al dispositivo de enganche 2, a la vez que con la otra mano se sujeta firmemente el elemento tubular 4a más próximo al extremo de asido 1a para contrarrestar dicha fuerza de empuje.

35

Finalmente, al dejar de ejercer presión con la mano, los medios elásticos de retorno solicitarán las bielas 7 hasta su posición inicial, provocando el giro de la palanca 10 en sentido inverso, para cerrar el mosquetón 5.

REIVINDICACIONES

- 1.- Correa (1) para animales de compañía que comprende un extremo (1a) destinado a ser asido por el amo del animal, y un extremo opuesto (1b) dotado de un dispositivo de enganche (2) capaz de abrirse y cerrarse por accionamiento de unos medios de apertura (2a) para la sujeción y liberación a un collar (100) o arnés del animal, caracterizada por que la correa (1) comprende un elemento filiforme (3) flexible y una pluralidad de elementos tubulares (4,4a,4b) dispuestos ensartados en el elemento filiforme (3) a lo largo del cual son desplazables, en la que uno de los extremos del elemento filiforme (3) es el extremo de asido (1a) de la correa (1), y el otro extremo del elemento filiforme (3) está introducido en un elemento tubular terminal (4b) el cual está acoplado a los medios de apertura (2a) del dispositivo de enganche (2), siendo dichos medios de apertura (2a) accionables al someter a presión al elemento tubular terminal (4b) contra el dispositivo de enganche (2), y siendo la correa (1) capaz de adoptar dos posiciones,
- una posición de uso, en la que los elementos tubulares (4, 4a, 4b) son libres de desplazarse a lo largo del elemento filiforme (3) y el dispositivo de enganche (2) está cerrado; y
 - una posición de activación de apertura del dispositivo de enganche (2), en la que los elementos tubulares (4, 4a, 4b) están dispuestos contiguos unos contra otros formando un conjunto tubular rígido por el empuje manual del elemento tubular (4a) más próximo al extremo de asido (1a) hacia el resto de elementos tubulares (4,4b), sometiendo bajo presión al elemento tubular terminal (4b) para el accionamiento de los medios de apertura (2a) del dispositivo de enganche (2).
- 2.- Correa (1) para animales de compañía según la reivindicación 1, en la que el elemento tubular terminal (4b) está unido articuladamente a los medios de apertura (2a) del dispositivo de enganche (2).
- 3.- Correa (1) para animales de compañía según la reivindicación 1 ó 2, en la que el dispositivo de enganche (2) comprende un mosquetón (5) provisto de los medios de apertura (2a).
- 4.- Correa (1) para animales de compañía según la reivindicación 3, en la que el mosquetón (5) comprende además una prolongación longitudinal (6) a modo de guía montada en el interior de dicho elemento tubular terminal (4b) para su desplazamiento mutuo, y estando

dicha prolongación longitudinal (6) unida fijamente al elemento filiforme (3).

5.- Correa (1) para animales de compañía según la reivindicación 3 ó 4, en la que los medios de apertura (2a) del dispositivo de enganche (2) comprenden al menos una biela (7) unida articuladamente por un extremo a un eje (8) solidario del elemento tubular terminal (4b), y unida articuladamente por su otro extremo a un eje (9) solidario de un extremo de una palanca (10) que actúa a modo de gatillo del mosquetón (5), estando dicha palanca (10) articulada con capacidad de giro sobre un eje (11) solidario del mosquetón (5), y unos medios elásticos configurados de modo que solicitan la biela (7) en el sentido que procura el cierre de la palanca (10) en la posición de uso de la correa (1).

6.- Correa (1) para animales de compañía según la reivindicación 5, en la que se prevé la disposición de dos bielas (7) paralelas, cada una a un lado de la palanca (10), montadas en sendos ejes (8,9) de articulación comunes, a modo de marco.

7.- Correa (1) para animales de compañía según la reivindicación 5 ó 6, en la que los respectivos ejes (8,9) de articulación de la al menos una biela (7) y el eje (11) de articulación de la palanca (10) están dispuestos según una dirección normal al eje longitudinal del elemento tubular terminal (4b).

8.- Correa (1) para animales de compañía según cualquiera de las reivindicaciones anteriores, en la que los elementos tubulares (4, 4a, 4b) comprenden en sus extremos unos medios de encaje mutuo.

9.- Correa (1) para animales de compañía según la reivindicación 8, en la que los medios de encaje mutuo son del tipo macho-hembra.

10.- Correa (1) para animales de compañía según cualquiera de las reivindicaciones anteriores, en la que los elementos tubulares (4, 4a, 4b) son de sección transversal circular o poligonal.

11. Correa (1) para animales de compañía según cualquiera de las reivindicaciones anteriores, en la que los elementos tubulares (4, 4a, 4b) son de un material plástico.

12. Correa (1) para animales de compañía según cualquiera de las reivindicaciones

anteriores, en la que el elemento filiforme (3) es una cuerda, cadena, cable o alambre.

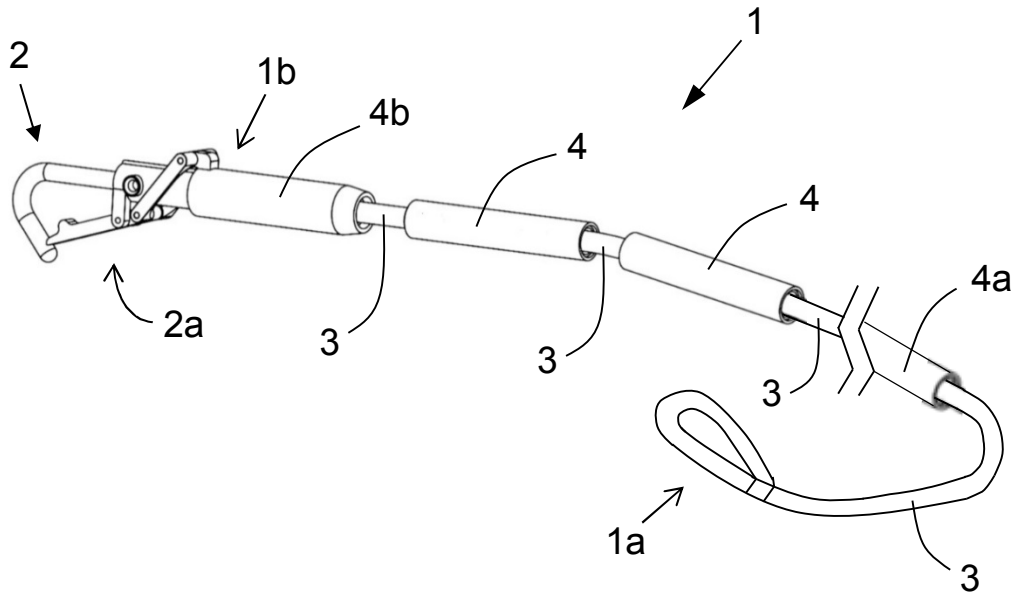


Fig. 1

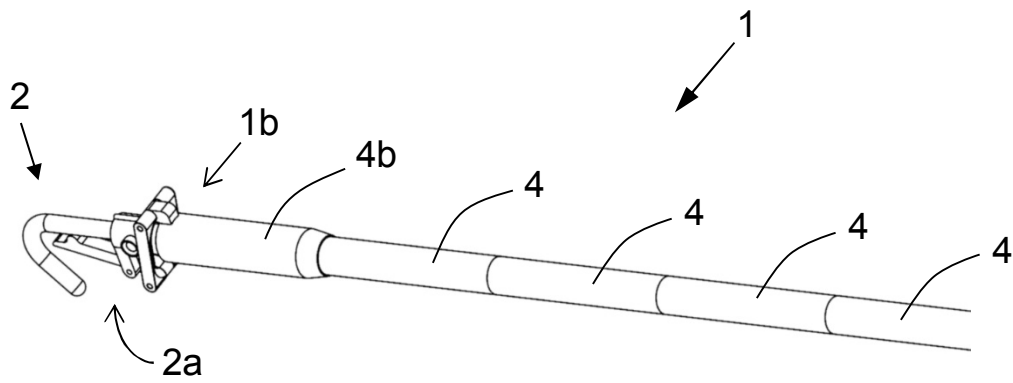


Fig. 2

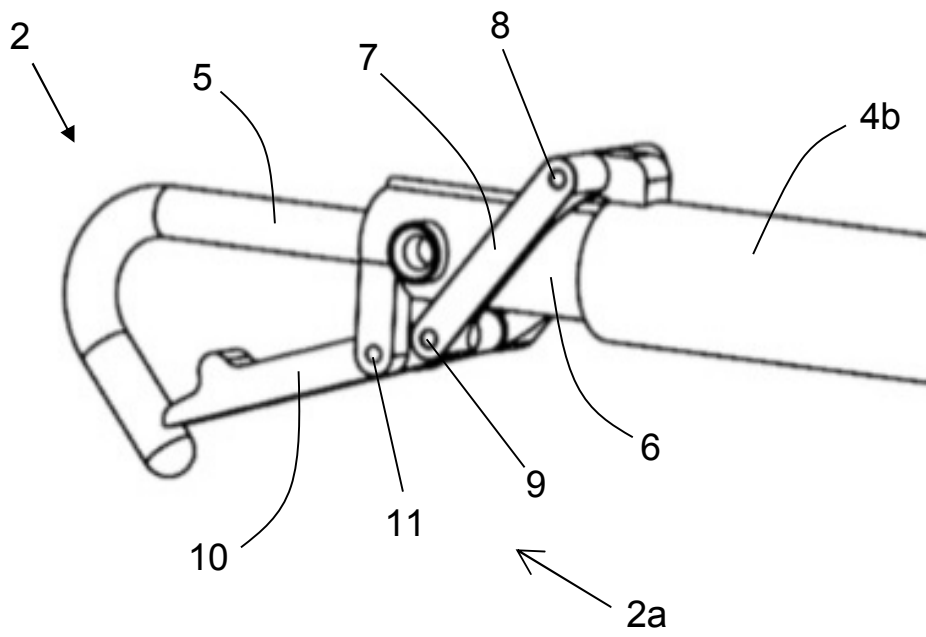


Fig. 3

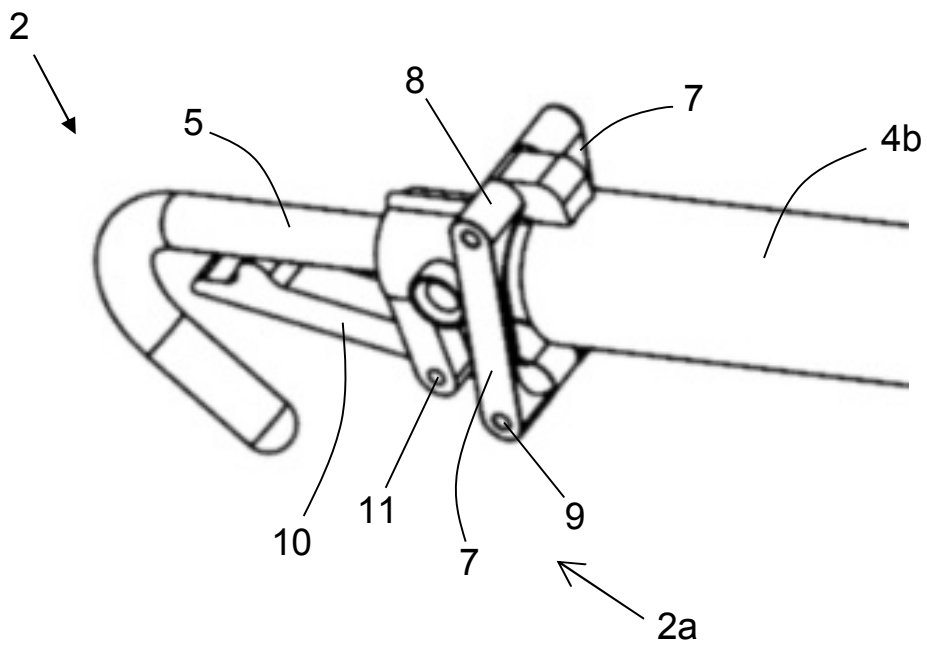


Fig. 4

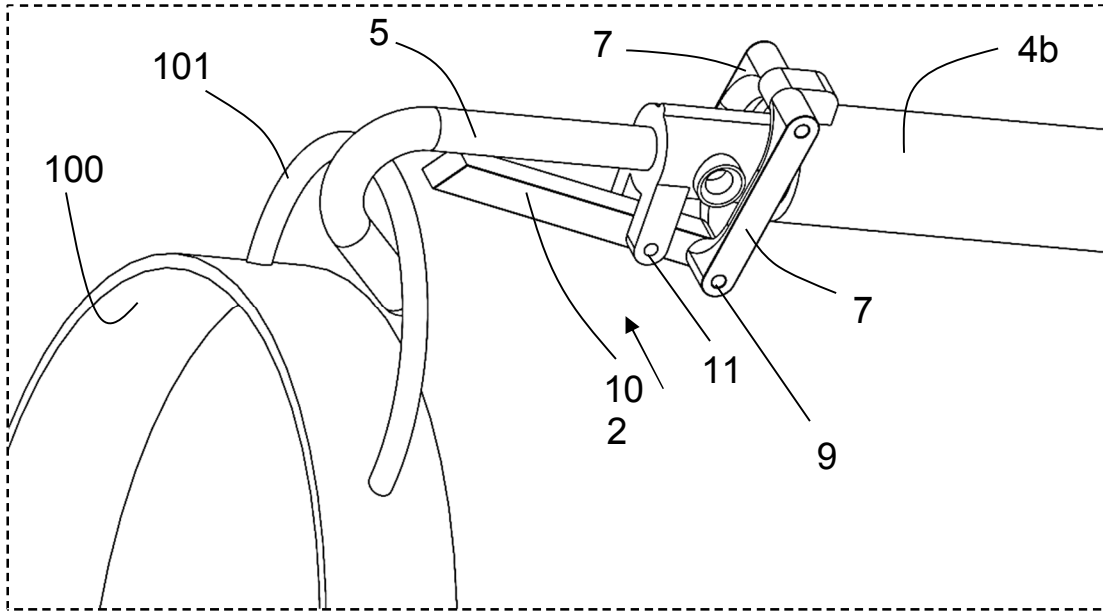


Fig. 5