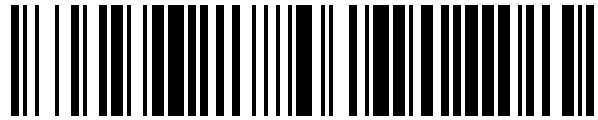


19



OFICINA ESPAÑOLA DE
PATENTES Y MARCAS

ESPAÑA



11 Número de publicación: **1 181 641**

21 Número de solicitud: 201700275

51 Int. Cl.:

B65D 41/62 (2006.01)

B65D 17/00 (2006.01)

B65D 51/20 (2006.01)

12

SOLICITUD DE MODELO DE UTILIDAD

U

22 Fecha de presentación:

28.02.2017

43 Fecha de publicación de la solicitud:

27.04.2017

71 Solicitantes:

**LOPEZ BERNAL, Eduardo Alejandro (50.0%)
Energía, 15 Pol. Ind. Anoia
08635 Sant Esteve Sesrovires ES y
TORRES VICENTE, Marc (50.0%)**

72 Inventor/es:

LOPEZ BERNAL, Eduardo Alejandro

74 Agente/Representante:

PUIGDENGOLAS SANFELIU, Maria Merce

54 Título: **Protector higiénico desechable para latas de bebida**

ES 1 181 641 U

DESCRIPCIÓN

Protector higiénico desechable para latas de bebida.

5 **Objeto de la invención**

El objeto de la presente invención es un protector higiénico desechable para latas de bebida, aplicable sobre la superficie exterior de la lata y que presenta unas características orientadas a impedir el acceso de polvo o suciedad a aquellas zonas externas de la lata que entran en contacto con la bebida durante su vertido, y con los labios del usuario durante la consumición de la bebida directamente de la lata.

Campo de aplicación de la invención

15 Esta invención es aplicable en el campo dedicado a la fabricación de protectores higiénicos para latas de bebida.

Estado de la técnica

20 Actualmente son ampliamente conocidas las latas de bebida que presentan un cuerpo general cilíndrico cerrado por su base inferior y que presentan en su extremo superior una tapa de cierre engarzada por su periferia al cuerpo cilíndrico, formando un reborde perimetral de modo que la zona central de la tapa, provista de una línea debilitada de rotura para la definición de una boca y de una anilla de apertura, queda rehundida respecto a dicho reborde perimetral.

30 Generalmente estas latas de bebida son acumuladas hasta su consumo en patios, sótanos y almacenes, lo que propicia la acumulación de suciedad sobre la superficie exterior de la lata, y constituye un problema higiénico tanto si se vierte la bebida en un vaso, como si se realiza su consumo directamente de la lata, apoyando los labios sobre la misma.

35 Para solucionar este problema higiénico se han desarrollado algunos precintos destinados a posicionarse sobre la lata con el fin de minimizar el riesgo de acumulación de suciedad sobre la misma.

40 Un tipo conocido de precintos higiénicos comprende un anillo inferior para su acoplamiento a la lata y una tapa abatible respecto a dicho anillo inferior, para la cubrición del extremo superior de la lata.

45 Concretamente, en la patente de invención ES2429942 se describe un precinto higiénico para envases, que comprende una tapa superior abisagrada sobre un anillo inferior acoplado a dicha tapa superior y susceptible de montarse alrededor del cuerpo del envase, presentando la tapa superior una extensión que sobresale hacia fuera y está orientada hacia el anillo inferior, de modo que en una condición de cierre del envase la citada extensión de la tapa superior se solapa parcialmente sobre el anillo inferior, cubriendo aquella zona de la lata sobre la que se apoyan los labios durante la consumición de la bebida. En el reborde superior del anillo inferior se proporcionan unos medios de posicionamiento que comprenden al menos un rebaje que es complementario con un reborde que sobresale interiormente de la cara interior de la extensión, presentando la cara interior de la extensión, que está orientada hacia el anillo inferior, unos medios de apriete que contactan con dicho anillo inferior en una condición de cierre del envase cuando el reborde y el rebaje están en contacto entre sí.

Este tipo de precintos o protectores higiénicos presentan el inconveniente de que el anillo inferior y la tapa superior no establecen un cierre hermético o estanco y consiguientemente no impiden la entrada de suciedad a la zona de la lata a proteger.

- 5 Por tanto, el problema técnico que se plantea es el desarrollo de un protector higiénico para latas de bebida que impida de forma efectiva el acceso de polvo y suciedad tanto a la zona de la tapa como a la superficie lateral de la lata.

Descripción de la invención

10

El protector higiénico desechable para latas de bebida, objeto de esta invención, presenta unas particularidades constructivas orientadas a proporcionar una protección efectiva tanto de la tapa, como de la superficie lateral del cuerpo de la lata.

15

De acuerdo con la invención este protector higiénico desechable comprende un capuchón impermeable conformado en un material plástico semirrígido y que presenta una superficie circular y una pared perimetral de dimensiones adecuadas para cubrir superior y lateralmente, y de forma ajustada, la tapa y el reborde perimetral de la tapa de la lata; impidiendo el acceso de suciedad a los mismos.

20

Dicho capuchón impermeable dispone de unas medidas adecuadas para que dicho montaje, de forma ajustada, sobre el reborde perimetral de la tapa se realice simplemente a presión, o bien mediante retractilado con aplicación de calor.

25

En una realización de la invención el capuchón impermeable presenta en su pared perimetral una línea de rotura que facilita su desgarrado y separación de la lata de bebida, previamente a la apertura de la lata.

30

En una realización de la invención el protector higiénico desechable para latas de bebida comprende adicionalmente una funda de material plástico, retractilada sobre la lata y que cubre de forma ajustada la superficie lateral de la lata y una porción periférica del capuchón impermeable.

35

Esta funda cilíndrica de material plástico establece un cierre sobre el capuchón impermeable, reduciendo aun en mayor medida la posibilidad de acceso de polvo y suciedad a la tapa, y a la superficie lateral del cuerpo de la lata.

40

En una realización de la invención la funda de material plástico presenta una superficie exterior impresa con motivos diversos, y dispone de una línea perimetral de desgarrado, adecuada para facilitar su rotura y realizar la extracción de una porción superior de la misma, con el fin de permitir el acceso al capuchón impermeable y su retirada previamente a la apertura de la lata.

Descripción de las figuras

45

Para complementar la descripción que se está realizando y con objeto de facilitar la comprensión de las características de la invención, se acompaña a la presente memoria descriptiva un juego de dibujos en los que, con carácter ilustrativo y no limitativo, se ha representado lo siguiente:

50

- La figura 1 muestra una vista en perspectiva de un ejemplo de realización del protector higiénico desechable según la invención, constituido por un capuchón impermeable aplicado sobre una lata de bebida.

- La figura 2 muestra análoga a la anterior una vez retirado el capuchón impermeable conformante del protector higiénico de la lata de bebida.

5 - La figura 3 muestra una vista en perspectiva de una variante de realización del protector higiénico desechable de las figuras anteriores, sobre una lata de bebida, incluyendo adicionalmente una funda de material plástico retractilada sobre la lata y que cubre una porción periférica del capuchón impermeable.

10 - La figura 4 muestra una vista análoga a la anterior, una vez separada una porción superior de la funda de material plástico por la línea perimetral de desgarró, dejando al descubierto el capuchón impermeable.

15 - La figura 5 muestra una vista en perspectiva del protector de las figuras 3 y 4 una vez retirada la porción superior de la funda material plástico y el capuchón impermeable, dejando al descubierto la tapa de la lata.

Realización preferida de la invención

20 Como se puede observar en el ejemplo realización mostrado en las figuras 1 y 2, el protector higiénico desechable de la invención, comprende un capuchón impermeable (1) posicionado de forma ajustada sobre un reborde perimetral (R) de la tapa (T) de una lata (L) de bebida, impidiendo el acceso de suciedad a la zona de la tapa y la boca de la lata de bebida.

25 El capuchón impermeable (1) conformado en un material plástico semirrígido, presenta una superficie circular (11) y una pared perimetral (12) cilíndrica que de dimensiones adecuadas para cubrir superior y lateralmente la tapa (T) y el reborde perimetral (R) de la lata de bebida, y está ajustado por retractilado a dicho reborde perimetral, impidiendo el acceso de suciedad e incluso de líquidos a la zona de la tapa (T).

30 Dicho capuchón ajustable dispone en su pared perimetral (12) de una línea de rotura (13) para su desgarró y separación de la lata de bebida (L), tal como se muestra en la figura 2, previamente a la apertura de la lata.

35 En la variante de realización mostrada en las figuras 3 a 5, el protector higiénico comprende adicionalmente una funda (2) de material plástico, inicialmente cilíndrica, retractilada sobre la lata (L) y que cubre de forma ajustada la superficie lateral de la lata (L) y una porción periférica del capuchón impermeable (1).

40 La funda (2) de material plástico presenta una línea perimetral (21) de desgarró para facilitar su apertura y la separación de la porción superior (22) de la misma tal como se observa en las figuras 4 y 5.

45 La separación de esta porción superior (22) de la funda (2) permite acceder al capuchón impermeable (1) y retirarlo de la lata dejando al descubierto la tapa (T) y la anilla de apertura de la boca de la lata (L).

50 La funda (2) presenta una superficie exterior impresa con unos motivos (23) diversos, por ejemplo de tipo informativo o publicitario.

Una vez descrita suficientemente la naturaleza de la invención, así como un ejemplo de realización preferente, se hace constar a los efectos oportunos que los materiales, forma, tamaño y disposición de los elementos descritos podrán ser modificados, siempre y

cuando ello no suponga una alteración de las características esenciales de la invención que se reivindican a continuación.

REIVINDICACIONES

1. Protector higiénico desechable para latas de bebida; aplicable a la latas (L) de bebida provistas de un cuerpo general cilíndrico cerrado por su base inferior y que presentan en su extremo superior una tapa (T) de cierre, provista de una línea debilitada de rotura y de una anilla de apertura, estando dicha tapa (T) engarzada por su periferia al cuerpo de la lata formando un reborde perimetral (R) **caracterizado** por que comprende un capuchón impermeable (1), conformado en un material plástico semirrígido, que presenta una superficie circular (11) y una pared perimetral (12) de dimensiones adecuadas para cubrir superior y lateralmente, y de forma ajustada, la tapa (T) y el reborde perimetral (R) de la lata (L) de bebida.
2. Protector higiénico desechable para latas de bebida, según la reivindicación 1, **caracterizado** por que el capuchón impermeable (1) presenta en su pared perimetral (12) una línea de rotura (13) para su desgarro y separación de la lata de bebida (L).
3. Protector higiénico desechable para latas de bebida, según cualquiera de las reivindicaciones anteriores; **caracterizado** por que comprende una funda (2) de material plástico, retractilada sobre la lata (L) y que cubre de forma ajustada la superficie lateral de la lata (L) y una porción periférica del capuchón impermeable (1).
4. Protector higiénico desechable para latas de bebida; según la reivindicación 3, **caracterizado** por que la funda (2) de material plástico presenta una línea perimetral (21) de desgarro adecuada para realizar la apertura de dicha funda y la separación de una porción superior (22) de la misma.
5. Protector higiénico desechable para latas de bebida; según una cualquiera de las reivindicaciones 3 y 4; **caracterizado** por que la funda (2) presenta una superficie exterior impresa con motivos (23) diversos.

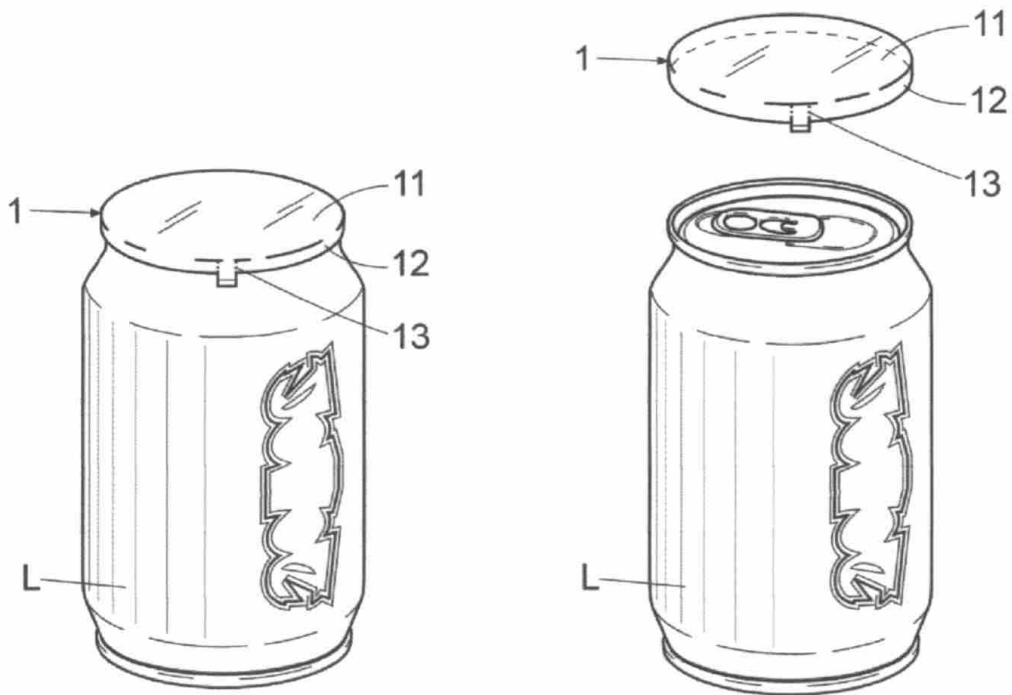


Fig. 1

Fig. 2

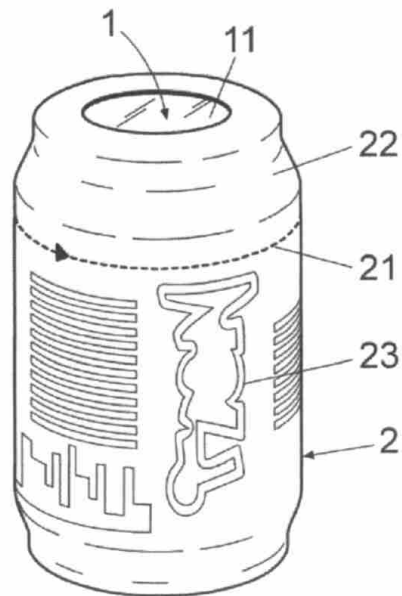


Fig. 3

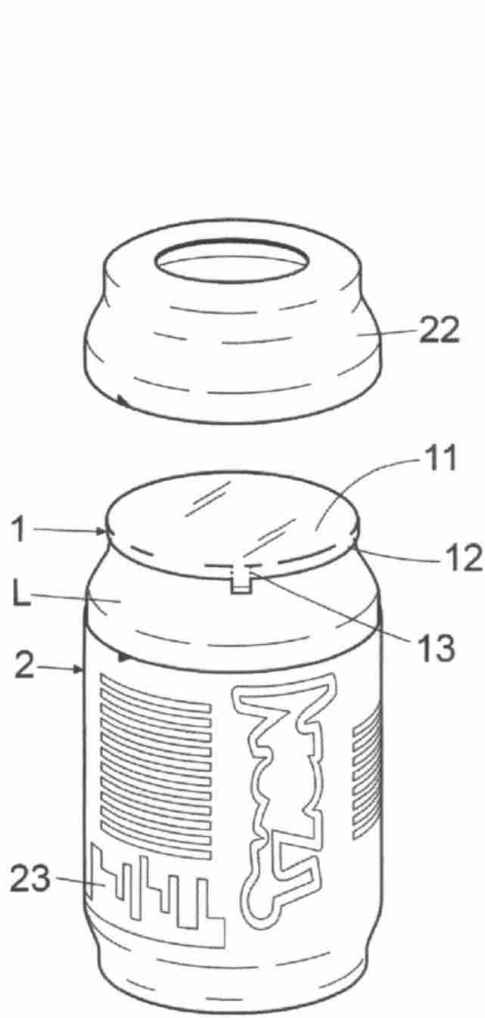


Fig. 4

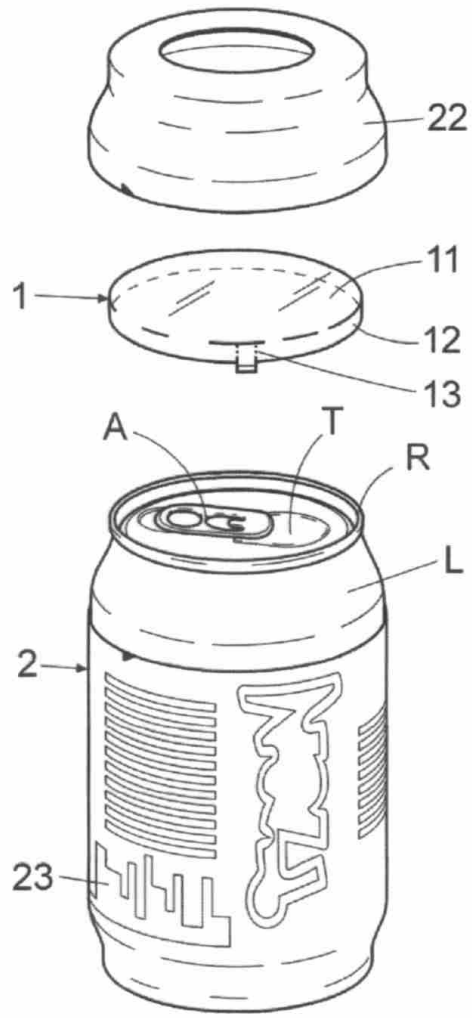


Fig. 5