

19



OFICINA ESPAÑOLA DE
PATENTES Y MARCAS

ESPAÑA



11 Número de publicación: **1 181 684**

21 Número de solicitud: 201730370

51 Int. Cl.:

B63B 22/04 (2006.01)

12

SOLICITUD DE MODELO DE UTILIDAD

U

22 Fecha de presentación:

30.03.2017

43 Fecha de publicación de la solicitud:

27.04.2017

71 Solicitantes:

**ARTIGAS ALAÑA, Enric (50.0%)
Sant Bernat, Parc 511 (Urb. Collsacreu (B.32)
08358 ARENYS DE MUNT (Barcelona) ES y
CAMPS GAUSACHS, Oscar (50.0%)**

72 Inventor/es:

**ARTIGAS ALAÑA, Enric y
CAMPS GAUSACHS, Oscar**

74 Agente/Representante:

TORO GORDILLO, Francisco Javier

54 Título: **ANCLAJE PARA BOYAS**

ES 1 181 684 U

ANCLAJE PARA BOYAS

DESCRIPCIÓN

5

OBJETO DE LA INVENCION

La presente invención se refiere particularmente a un anclaje para las boyas de Banda Litoral, es decir aquellas balizas situadas a 200 metros de la costa que se
10 instalan durante la temporada de playas y que separan las zonas de baño de las zonas para el tránsito de embarcaciones.

El objeto de la invención es proporcionar un anclaje que tanto en situación operante (temporada de playas) como inoperante (resto del año) determine un hábitat marino.

15 Es por este motivo que se le ha designado como Hábitat de Banda Litoral (HBL).

Consecuentemente, el objetivo de este hábitat es doble:

- 1) Ancorar durante la temporada de verano para las boyas de Banda Litoral y/o de lugares para el amarre de embarcaciones destinadas al buceo recreativo

20 y,

- 2) Facilitar, proteger y potenciar la colonización de flora y fauna marina autóctona de forma permanente.

5 ANTECEDENTES DE LA INVENCIÓN

Como es sabido, es habitual el uso de boyas para la delimitación de zonas destinadas a distintos usos en la costa, por ejemplo en las playas para delimitar una zona de bañistas respecto de una zona de tránsito de embarcaciones, de manera que para estabilizar las boyas se emplean anclajes o “ muertos” de gran peso que se depositan sobre el fondo marino.

No obstante, el uso de estas boyas no siempre es necesario, es decir que presentan un uso temporal en función de los periodos estacionales principalmente en verano, de manera que cuando no es necesaria su implantación, las boyas se retiran, así como sus anclajes o muertos en la mayoría de las ocasiones.

Obviamente, en caso de que en circunstancias particulares estos anclajes o muertos no se retiraran convenientemente, supondrían un elemento antropogénico al sustrato marino, que impacta negativamente desde el punto de vista medioambiental, por lo que sería deseable revertir la situación y aprovechar su

instalación.

DESCRIPCIÓN DE LA INVENCION

5

El anclaje mediante el hábitat para las boyas de banda litoral (HBL) que se preconiza resuelve de forma satisfactoria la problemática anteriormente expuesta, en base a una solución sencilla pero eficaz. La construcción de un “ muerto” , con finalidades de hábitat previamente estudiado que va a permanecer en el sustrato

10

marino tanto en temporadas de verano como durante el resto del año, resuelve doblemente la finalidad de este producto.

El HBL tiene además la particularidad de contar con oquedades y repisas que se detallaran a continuación, de distribución y formas variables proporcionando zonas

15

más fotosensibles y sombrías unas que otras potenciando el asentamiento de una variedad de especies marinas que lo conforman, en su conjunto, como un hábitat para la fauna y flora marina.

Según estudios previos, la fauna que frecuentará la zona será la vinculada a los

20

fondos de arena, como las arañas (*Trachinus draco*) o el tapaculo (*Bothus podas*).

En un estadio de sucesión más avanzado los hábitats empezaran a tener la fauna típica de fondos rocosos, empezando por las doncellas o budiones (*Coris julis*) y castañuelas (*Chromis chromis*) hasta poder encontrar especies más sedentarias como salmonetes (*Apogon imberbis*), pequeños meros (*Epinephelus marginatus*),
5 congrios (*Conger conger*) o incluso algún caballito de mar (*Hippocampus guttulatus*).

En cuanto a la fauna invertebrada, los primeros en coloniza serán los mejillones, las esponjas y las ascidias, que a su vez atraerán a mas depredadores. En caso de que la sedimentación sea alta, encontraríamos que la superficie externa del hábitat
10 estará recubierta mayormente por algas y por el briozoo *Schizoporella errata*.

Por todo ello, la colonización del HBL sería del todo positiva para dicho sustrato marino, en contra de lo que sucede con los anclajes convencionales.

Un segundo elemento del hábitat es el enganche para la cadena de sujeción que va
15 hacia la boya de baliza (de 60 y/o 80 cm de diámetro) correspondiente, pudiendo estar este materializado por una varilla situada en el eje central vertical de la semiesfera de hormigón GRC con un pliegue superior a modo de ojal, que se remata inferiormente en sendos acodamientos que quedan embebidos en el hormigón en el que estará obtenido el cuerpo principal del muerto.

Evidentemente, el anclaje contará con un elemento de enganche para el cable o cabo de sujeción de la boya correspondiente, pudiendo estar este materializado por una varilla con un pliegue superior a modo de ojal, que se remata inferiormente en sendos acodamientos que quedan embebidos en el hormigón en el que estará
5 obtenido el cuerpo principal del muerto.

La configuración del anclaje será preferentemente de contorno redondeado, tendente a la semi-esfera, con una base inferior almenada de apoyo sobre el suelo,
10 mientras que el resto del cuerpo (dos cuartos de esfera) presentará la combinación deseada. Es decir, o bien dos cuartos de esfera de oquedades circulares o bien dos cuartos de esfera de repisas a distintos niveles para establecer diferentes refugios para su colonización. O bien y, por último, un cuarto de esfera de oquedades y otro cuarto de esfera, de repisas.

15

De esta forma se consigue un anclaje o muerto que puede permanecer durante todo el tiempo en el fondo marino, indistintamente de su vinculación o no a la correspondiente boya de banda litoral, posibilitando el asentamiento de distintas especies marinas, con la beneficiosa repercusión medioambiental que ello supone.

DESCRIPCIÓN DE LOS DIBUJOS

5 Para complementar la descripción que seguidamente se va a realizar y con objeto de ayudar a una mejor comprensión de las características del invento, de acuerdo con un ejemplo preferente de realización práctica del mismo, se acompaña como parte integrante de dicha descripción, un juego de planos en donde con carácter ilustrativo y no limitativo, se ha representado lo siguiente:

10

La figura 1.- Muestra una vista en perspectiva de un anclaje para boyas realizado de acuerdo con el objeto de la presente invención.

La figura 2.- Muestra una vista en perfil y en sección diametral del dispositivo de la
15 figura anterior.

REALIZACIÓN PREFERENTE DE LA INVENCION

A la vista de las figuras reseñadas puede observarse como el anclaje para boyas que se preconiza está constituido a partir de un cuerpo aproximadamente semi-esférico obtenido preferentemente en hormigón del tipo GRC, en el que se define una parte inferior (1) de apoyo en el suelo de configuración almenada (2), que
5 determinan huecos para albergar especies marinas.

En el ejemplo de realización elegido el dispositivo se obtiene a partir de tres piezas principales, la parte inferior (1), y dos cuerpos en forma de cuarto de esfera (3 y 4), de manea que el primero de ellos presenta orificios (5), mientras que el segundo
10 incluye una serie de huecos a modo de repisas (6) a distintos niveles, que forman oquedades y espacios para la potencial colonización de la flora y fauna marina.

En el seno del cuerpo de hormigón quedará embebido un medio de anclaje (7) para la cadena de la correspondiente boya, materializada en una varilla en la que se
15 define un pliegue central (9) a modo de ojal, con acodamientos extremos (8) que adoptan una disposición horizontal, tal y como muestra la figura 2.

REIVINDICACIONES

1^a.- Anclaje para boyas, previsto para constituir un lastre o muerto depositable sobre el fondo marino para la fijación del cabo o cable de estabilización de una boya, 5 caracterizado porque está constituido a partir de un cuerpo obtenido en hormigón, con una base inferior de apoyo y una parte superior de forma preferentemente semi-esférica, presentando dicho cuerpo oquedades determinantes de cámaras o espacios para el anidado de fauna marina, habiéndose previsto que dicho cuerpo se remate superiormente en un elemento de fijación del cabo o cable de estabilización 10 de la correspondiente boya.

2^a.-Anclaje para boyas, según reivindicación 1^a, caracterizado porque la parte inferior del cuerpo del anclaje presenta una configuración almenada.

15 3^a.- Anclaje para boyas, según reivindicación 1^a, caracterizado porque la zona superior semi-esférica presenta un sector afectado de orificios, mientras que la otra zona presenta huecos determinantes de mesetas a diferentes alturas.

4^a.- Anclaje para boyas, según reivindicación 1^a, caracterizado porque el elemento

de fijación del cabo o cable de estabilización de la boya se materializa en una varilla con un pliegue superior a modo de ojal, que se remata inferiormente en sendos acodamientos que quedan embebidos en el hormigón en el que está obtenido el cuerpo principal anclaje.

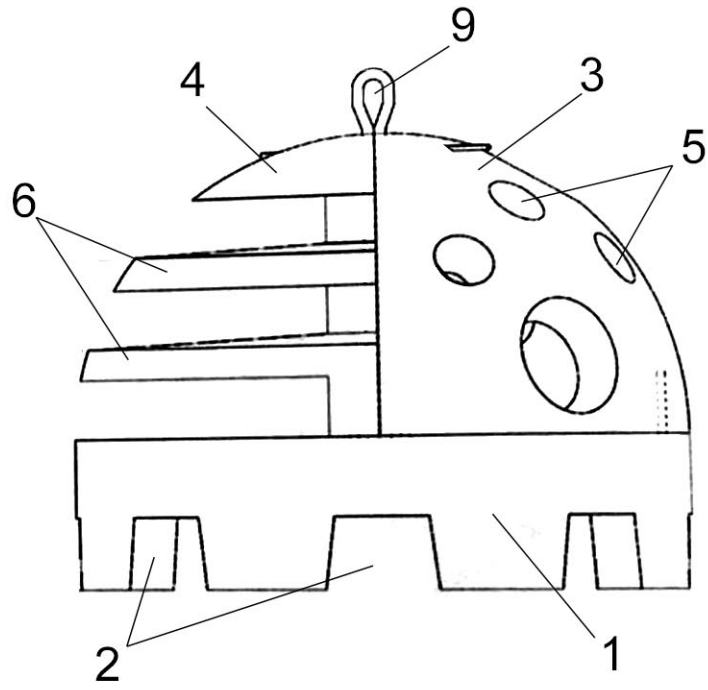


FIG. 1

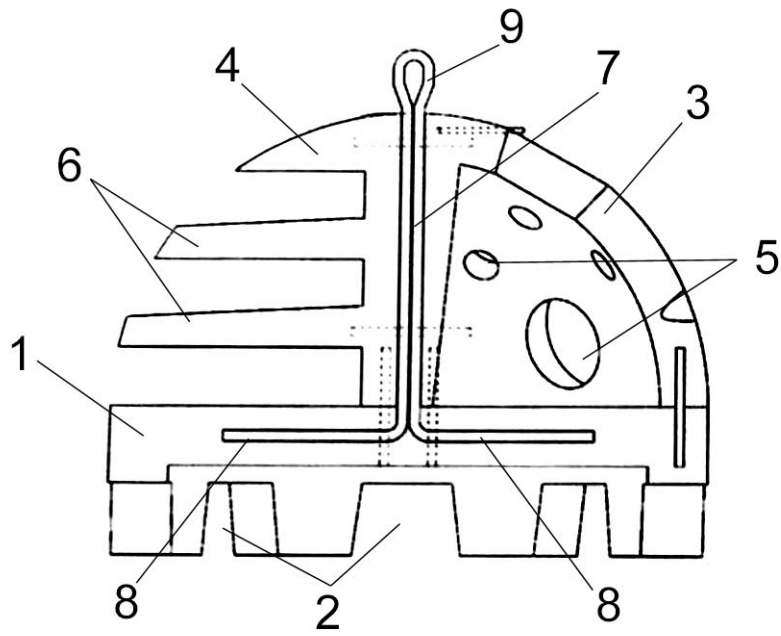


FIG. 2