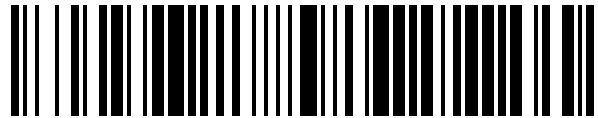


19



OFICINA ESPAÑOLA DE
PATENTES Y MARCAS

ESPAÑA



11 Número de publicación: **1 182 035**

21 Número de solicitud: 201730286

51 Int. Cl.:

A47K 11/06 (2006.01)

12

SOLICITUD DE MODELO DE UTILIDAD

U

22 Fecha de presentación:

16.03.2017

43 Fecha de publicación de la solicitud:

05.05.2017

71 Solicitantes:

GIRALDO ALZATE, Marielly (100.0%)
7 / Nápoles 255 2º 2ª
08037 Barcelona ES

72 Inventor/es:

GIRALDO ALZATE, Marielly

74 Agente/Representante:

ESPIELL VOLART, Eduardo María

54 Título: **DISPOSITIVO HIGIÉNICO PARA MASCOTAS.**

ES 1 182 035 U

DESCRIPCIÓN

DISPOSITIVO HIGIÉNICO PARA MASCOTAS

5 **OBJETO DE LA INVENCION**

La invención, tal como expresa el enunciado de la presente memoria descriptiva, se refiere a un dispositivo higiénico para mascotas que aporta, a la función a que se destina, ventajas y características de novedad que se describirán en detalle más adelante.

El objeto de la presente invención se recae, en un dispositivo cuya finalidad es servir de elemento higiénico para que mascotas tales como perros o gatos, puedan efectuar en él sus necesidades, evitando la necesidad de que tengan que hacerlo en la calle y puedan hacerlo en casa o en cualquier otro lugar, ya que el dispositivo, preferentemente, es de carácter portátil.

CAMPO DE APLICACIÓN DE LA INVENCION

El campo de aplicación de la presente invención se enmarca dentro del sector de la industria dedicada a la fabricación de accesorios, dispositivos y artilugios para mascotas.

ANTECEDENTES DE LA INVENCION

Como es sabido, uno de los principales inconvenientes de tener mascotas, especialmente perros, es que hay que sacarlos a la calle regularmente para que puedan hacer sus necesidades. Lo cual, es un inconveniente porque no siempre se tiene el tiempo necesario para ello, o porque las condiciones meteorológicas no son siempre las idóneas. Por otra parte, en el caso de

las viviendas con terraza o jardín, en que supuestamente se puede dejar al animal que haga sus necesidades sin tener que llevarlo a la calle, puede haber objetos decorativos y/o plantas que no interesa que el animal las ensucie, por lo que tampoco es una opción válida.

5

En el caso de que la mascota haga sus necesidades en la calle se producen un gran número de problemas tales como:

- 10 • Suciedad de los espacios públicos que son de uso para todos los humanos (calles, parques, aceras, ...).
- Generación o transmisión de enfermedades (respiratorias, digestivas, ...).
- Deterioro del mobiliario urbano (farolas, vallas, aceras, ...)
- Generación de malos olores.
- 15 • Conflictos entre los amos de las mascotas y el resto de ciudadanos por culpa de la limpieza de los excrementos de las mascotas.

Se ha tratado de solventar los problemas que generan las mascotas al realizar sus necesidades en la calle mediante adiestramiento para que a 20 las mascotas a realizar sus necesidades en casa, o bien en cajones con arena, normalmente destinados a los gatos, o bien sobre empapadores de celulosa. Pero esta solución, además de costosa por la necesidad de renovar continuamente arena o empapadores, no siempre resulta apta, ya que el animal al moverse esparce la arena en el primer caso o rompe la 25 celulosa en el segundo. Además, ninguna de las dos opciones es apta para dejarla a la intemperie, en una terraza o jardín, ya que si se moja con la lluvia se echa a perder.

Sería, por tanto, deseable poder contar con un sistema práctico y 30 económico, que permita acostumar al animal a que lo use para poder

dejarlo dentro de casa, en la terraza o en el jardín, e incluso poder llevarlo a otros lugares, por ejemplo en casas de familiares, de amigos, de veraneo, o cualquier lugar a donde se vaya con la mascota.

- 5 El objetivo de la presente invención es, pues, desarrollar un nuevo tipo de dispositivo higiénico para mascotas con dichas ventajas.

Por otra parte, y como referencia al estado actual de la técnica, cabe señalar que, al menos por parte del solicitante, se desconoce la existencia
10 de ningún otro dispositivo para mascotas o invención de aplicación similar que presente unas características técnicas y estructurales iguales o semejantes a las que concretamente presenta el que aquí, según se reivindica.

15 **EXPLICACIÓN DE LA INVENCION**

El dispositivo higiénico para mascotas que la invención propone se configura pues como una destacable novedad dentro de su campo de aplicación, ya que a tenor de su implementación se alcanzan
20 satisfactoriamente los objetivos anteriormente señalados como idóneos, estando los detalles caracterizadores que lo hacen posible convenientemente recogidos en las reivindicaciones finales que acompañan la presente descripción.

25 Concretamente, lo que la invención propone, como se ha señalado anteriormente, tiene como finalidad servir de elemento higiénico para que mascotas tales como perros o gatos, puedan efectuar en él sus necesidades, evitando que tengan que hacerlo en la calle y puedan hacerlo en casa, en el interior o exterior de la misma, y en cualquier otro lugar al
30 que se vaya con la mascota, ya que es, preferentemente, de carácter

portátil.

Para ello, el dispositivo consiste en un cuerpo rígido o semi rígido, de material lavable y ligero, por ejemplo plástico, que comprende, al menos, una base horizontal o plataforma cuya superficie superior define un área apta para que el animal haga sus necesidades. Lógicamente tras, un período de entrenamiento para enseñarle y acostumbrarlo a ello.

Preferentemente, esta superficie superior de la base horizontal está dotada de un orificio de desagüe para que la orina, discurra hacia él y, en caso de que el dispositivo se coloque en el jardín, pueda ir a parar al suelo o a algún desaguadero previsto al efecto, y en el caso de que el dispositivo se coloque en el interior de la casa, se pueda situar sobre un desaguadero del cuarto de baño o de la ducha, por ejemplo. Este orificio, además, también sirve para evacuar el agua al limpiar la superficie superior de la base horizontal. En todo caso, este orificio de desagüe, opcionalmente, dispone de tapón para obturarlo si no se desea usar.

Además, la superficie superior de la base horizontal está inclinada de modo que el desnivel que presenta decae hacia el punto en que se encuentra dicho orificio de desagüe.

Asimismo, de modo preferido, la superficie superior de la base horizontal presente un reborde perimetral, de escasa altura y forma redondeada, para evitar que la orina o los excrementos se salgan fuera de la misma.

El dispositivo de la invención contempla, además, una variante de realización diseñada para su uso por parte de mascotas que, como el perro macho, suelen preferir orinar en superficies verticales, para lo cual el cuerpo del mismo comprende, además, un mástil que emerge verticalmente

de uno de los bordes de la base horizontal, pudiendo consistir en parte de la misma pieza en que está fabricado dicho cuerpo, o bien en una pieza añadida y desmontable o plegable para facilitar el transporte y almacenamiento del dispositivo.

5

Este mástil, además, de preferencia presenta en su parte central interior, es decir, la orientada hacia la base, un canal rehundido entre sendos resaltes que discurre a lo largo de la longitud el mismo y comunica con la superficie superior de la base, de manera que actúa de canalización para que la orina del animal resbale hacia dicha base y no se salga fuera del dispositivo.

10

En una realización preferente, el dispositivo de la invención puede adaptarse a una ducha convencional. En este caso es deseable modificar el desagüe de la ducha para que tenga el diámetro del desagüe de los WC (ancho superior) que permita la evacuación de excrementos. Igualmente, en el caso de que el dispositivo se adapte a la ducha es deseable que exista un accionador que permita verter agua para facilitar la evacuación de excrementos. Dicho accionador puede ser utilizado tanto por el amo de la mascota como por la propia mascota.

15

20

El dispositivo de la invención puede tener una asa para que el usuario pueda agarrar el dispositivo una vez utilizado por la mascota y verter el contenido del mismo, por ejemplo, al WC.

25

Conviene destacar, que el descrito cuerpo del dispositivo podrá tener formas y dimensiones distintas, en función del tamaño de la mascota a que se destina, ya que, por ejemplo en el caso de los perros, existen razas con tamaños muy distintos entre sí, por ejemplo entre un pastor alemán y un chihuahua la diferencia de tamaño es considerable. Del mismo modo, el

30

mástil en la variante del dispositivo para machos, también puede variar de tamaño, tanto en altura como anchura, según el tipo de mascota a que se destine.

- 5 El descrito dispositivo higiénico para mascotas consiste, pues, en una estructura innovadora de características desconocidas hasta ahora para el fin a que se destina, razones que unidas a su utilidad práctica, la dotan de fundamento suficiente para obtener el privilegio de exclusividad que se solicita.

10

DESCRIPCIÓN DE LOS DIBUJOS

- Para complementar la descripción que se está realizando y con objeto de ayudar a una mejor comprensión de las características de la invención, se acompaña a la presente memoria descriptiva, como parte integrante de la misma, una hoja de planos en la que con carácter ilustrativo y no limitativo se ha representado lo siguiente:

- 20 La figura número 1.- Muestra una vista en planta superior de un ejemplo del dispositivo higiénico para mascotas, objeto de la invención, en una variante de realización del mismo destinada eminentemente para perras hembra, apreciándose su configuración general y las partes y elementos que comprende;

- 25 la figura número 2.- Muestra una vista en sección, según la sección A-A señalado en la figura 1, del ejemplo de dispositivo, según la invención, mostrado en dicha figura, apreciándose la inclinación de la base interior del mismo y el tapón del orificio de desagüe que en este ejemplo se ha incluido;

- 30 la figura número 3.- Muestra una vista en planta de otro ejemplo del

dispositivo higiénico para mascotas, según la invención, en este caso en una variante de realización para perros macho, la cual está dotada de un mástil para que orinen sobre el mismo; y

- 5 las figuras número 4 y 5.- Muestran vistas en alzado frontal y en sección, según B-B de la figura 3, respectivamente, del mismo ejemplo del dispositivo de la invención mostrado en dicha figura 3.

REALIZACIÓN PREFERENTE DE LA INVENCION

10

A la vista de las mencionadas figuras, y de acuerdo con la numeración adoptada, se puede observar en ellas sendos ejemplos no limitativos del dispositivo higiénico de la invención, el cual comprende las partes y elementos que se indican y describen en detalle a continuación.

15

Así, tal como se aprecia en dichas figuras, el dispositivo (1) de la invención consiste en un cuerpo rígido o semi rígido, de material lavable y ligero, que comprende, al menos, una base horizontal (2) cuya superficie superior (3) define un área de deposición de orina y/o excrementos apta para su uso por parte de la mascota a que se destina.

20

Preferentemente, dicha superficie superior (3) de la base horizontal (2) está dotada de un orificio de desagüe (4) para la evacuación de líquidos que, preferentemente, dispone de tapón (5) para obturarlo a voluntad.

25

También de modo preferido, la superficie superior (3) de la base horizontal (2) está inclinada con un desnivel decreciente, desde todos sus ángulos, hacia el punto en que se encuentra dicho orificio de desagüe (4).

30

Asimismo, de modo preferido, la superficie superior (3) de la base horizontal (2) presenta un reborde perimetral (6), de escasa altura y forma

redondeada, que actúa como medio retenedor de la orina y/o excrementos depositados, evitando que se salgan fuera de la misma.

5 Atendiendo a las figuras 3, 4 y 5, se observa cómo, en una variante de realización del dispositivo, eminentemente pensada para mascotas como el perro macho que prefieren orinar en superficies verticales, el cuerpo del mismo comprende, además, un mástil (7) que emerge verticalmente de uno de los bordes de la base horizontal (2).

10 Dicho mástil (7), en una opción de realización, forma parte de la misma pieza que la base horizontal (2), o bien, alternativamente, consiste en una pieza independiente y añadida a dicha base horizontal (2), en cuyo caso, también de modo optativo, es desmontable y/o plegable para facilitar el transporte y almacenamiento del dispositivo (1) ocupando un mínimo
15 volumen.

En cualquier caso, el mástil (7), presenta, preferentemente, una acanaladura (8) vertical en su parte central interior, es decir, la orientada hacia la base, que discurre a lo largo del mismo y comunica con la superficie
20 superior (3) de la base horizontal (2) para conducir la orina hacia ella y evitar que se salga fuera del dispositivo (1).

Descrita suficientemente la naturaleza de la presente invención, así como la manera de ponerla en práctica, no se considera necesario hacer más
25 extensa su explicación para que cualquier experto en la materia comprenda su alcance y las ventajas que de ella se derivan, haciéndose constar que, dentro de su esencialidad, podrá ser llevada a la práctica en otros modos de realización que difieran en detalle de la indicada a título de ejemplo, y a las cuales alcanzará igualmente la protección que se recaba siempre que
30 no se altere, cambie o modifique su principio fundamental.

REIVINDICACIONES

- 1.- Dispositivo higiénico para mascotas que, destinado para que mascotas tales como perros o gatos, puedan efectuar en él sus necesidades, está
5 **caracterizado** por comprender un cuerpo rígido o semi-rígido, de material lavable y ligero, que comprende, al menos, una base horizontal (2) cuya superficie superior (3) define un área de deposición de orina y/o excrementos de la mascota a que se destina.
- 10 2.- Dispositivo higiénico para mascotas, según la reivindicación 1, **caracterizado** porque la superficie superior (3) de la base horizontal (2) está dotada de un orificio de desagüe (4) para la evacuación de líquidos.
- 15 3.- Dispositivo higiénico para mascotas, según la reivindicación 2, **caracterizado** porque el orificio de desagüe (4) dispone de tapón (5) para obturarlo a voluntad.
- 20 4.- Dispositivo higiénico para mascotas, según la reivindicaciones 1 ó 2, **caracterizado** porque la superficie superior (3) de la base horizontal (2) está inclinada con un desnivel decreciente, desde todos sus ángulos, hacia el punto en que se encuentra dicho orificio de desagüe (4).
- 25 5.- Dispositivo higiénico para mascotas, según cualquiera de las reivindicaciones 1, 2 y 4, **caracterizado** porque la superficie superior (3) de la base horizontal (2) presenta un reborde perimetral (6), de escasa altura y forma redondeada, que actúa como retenedor de la orina y/o excrementos depositados.
- 30 6.- Dispositivo higiénico para mascotas, según cualquiera de las reivindicaciones 1 a 5, **caracterizado** porque el cuerpo del dispositivo (1)

comprende, además, un mástil (7) que emerge verticalmente de uno de los bordes de la base horizontal (2).

7.- Dispositivo higiénico para mascotas, según la reivindicación 6,
5 **caracterizado** porque el mástil (7) forma parte de la misma pieza que la base horizontal (2).

8.- Dispositivo higiénico para mascotas, según la reivindicación 6,
10 **caracterizado** porque el mástil (7) consiste en una pieza independiente y añadida a dicha base horizontal (2).

9.- Dispositivo higiénico para mascotas, según las reivindicaciones 6 a 8,
caracterizado porque el mástil (7) es desmontable.

15 10.- Dispositivo higiénico para mascotas, según las reivindicaciones 6 a 9,
caracterizado porque el mástil (7) es plegable.

11.- Dispositivo higiénico para mascotas, según cualquiera de las
20 reivindicaciones 6 a 10, **caracterizado** porque el mástil (7) presenta una acanaladura (8) vertical en su parte central interior, es decir, la orientada hacia la base, que discurre a lo largo del mismo y comunica con la superficie superior (3) de la base horizontal (2).

12.- Dispositivo higiénico para mascotas, según cualquiera de las
25 reivindicaciones 1 a 11, **caracterizado** porque es transportable mediante una asa.

13.- Dispositivo higiénico para mascotas, según cualquiera de las
30 reivindicaciones 1 a 12, **caracterizado** porque puede adaptarse a una ducha convencional.

14.- Dispositivo higiénico para mascotas, según la reivindicación 13, **caracterizado** la ducha donde se adapta el dispositivo de la invención comprende un desagüe de los utilizados en un WC que permita la evacuación de excrementos.

5

15.- Dispositivo higiénico para mascotas, según cualquiera de las reivindicaciones 13-14, **caracterizado** porque comprende un accionador que permita verter agua para facilitar la evacuación de excrementos.

10

FIG. 1

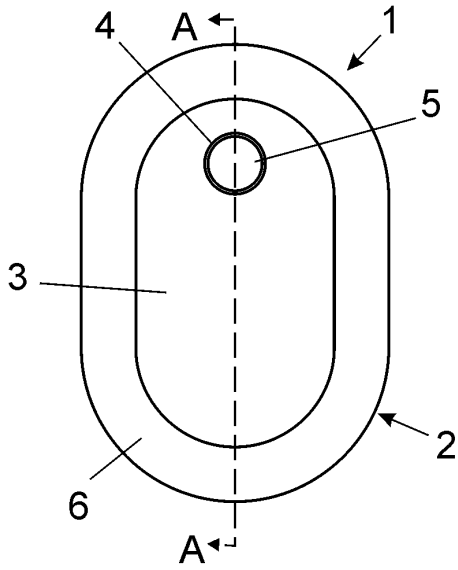


FIG. 2

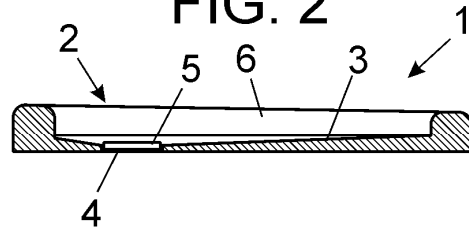


FIG. 3

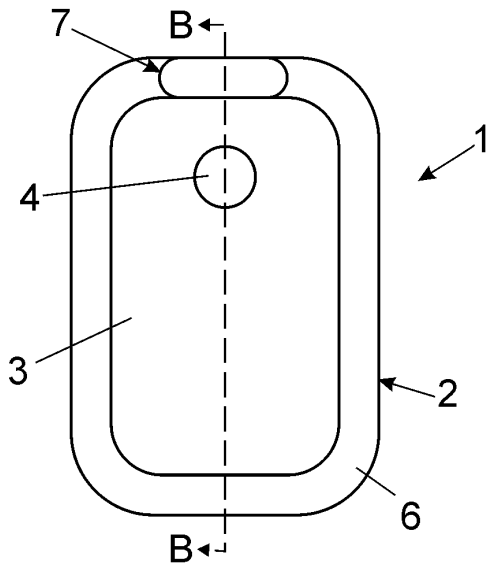


FIG. 4

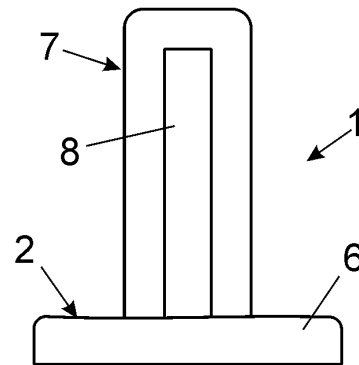


FIG. 5

