

19



OFICINA ESPAÑOLA DE
PATENTES Y MARCAS

ESPAÑA



11 Número de publicación: **1 182 133**

21 Número de solicitud: 201700179

51 Int. Cl.:

A47G 25/58 (2006.01)

E05B 69/02 (2006.01)

12

SOLICITUD DE MODELO DE UTILIDAD

U

22 Fecha de presentación:

20.03.2017

43 Fecha de publicación de la solicitud:

05.05.2017

71 Solicitantes:

RESINO BODAS, Santiago (100.0%)
C/ Pedro de Alvarado 2 A 2º a
28911 Leganes (Madrid) ES

72 Inventor/es:

RESINO BODAS, Santiago

54 Título: **Percha de seguridad polivalente**

ES 1 182 133 U

DESCRIPCIÓN

Percha de seguridad polivalente.

5 Objeto técnico de la invención

La presente invención se refiere a una percha de las utilizadas normalmente para colgar prendas de vestir con la particularidad de que está dotada de un gancho de seguridad que impide su caída por desenganche de la barra o cuerda donde está colgada con motivo de alguna maniobra involuntaria fortuita o como consecuencia de alguna ráfaga de viento en el caso de tendederos exteriores.

Esta característica supone una sensible ventaja respecto a los tipos de perchas existentes, en especial cuando se cuelgan prendas al aire libre en casas de campo, campamentos, campings, embarcaciones o en pisos altos de lugares urbanos.

Sector de la técnica al que se refiere la invención

La invención que se presenta afecta al Sector de Necesidades Corrientes de la Vida en lo concerniente a Artículos de uso doméstico incidiendo industrialmente en el desarrollo y fabricación de accesorios domésticos para colgar prendas de vestir.

Antecedentes de la invención

Teniendo en cuenta que las perchas son útiles de uso común en viviendas, centros comerciales, establecimientos de hostelería, fábricas, lugares de trabajo y muchos más, se comprende que se hayan registrado numerosos modelos de todo tipo con distintas características que conllevan ventajas específicas en cada caso, unas veces por su forma, otras por su liviandad, otras por su carácter plegable, otras por la distinta configuración de sus brazos, etc.

No se detalla la relación de invenciones por su elevado número y porque no están relacionadas con la invención que se presenta en este documento. En lo relativo a perchas de seguridad, más próximas a esta invención, se han encontrado varios antecedentes registrados.

Entre ellas podemos citar las siguientes:

- ES-0078004 U Percha de seguridad
- ES-0116366 U Gancho percha con cierre de seguridad (para motos)
- ES-0140435 U Gancho perfeccionado para perchas
- ES-0185492 U Soporte porta perchas de seguridad
- ES-0283699 U Colgador de seguridad perfeccionado
- ES-1001254 U Percha de seguridad
- ES-1002760 U Percha de custodia
- ES-1015274 U Percha plegable de seguridad (para ferrocarril)

- ES-1025730 U Percha con dispositivo de seguridad para prendas

- ES-1031854 U Percha de seguridad

5 Todas las referencias citadas están relacionadas con la seguridad pero en la mayor parte dicha seguridad se refiere a medios para evitar el hurto de las prendas colgadas en lugares públicos como son las piscinas, centros de deporte o cualquier otro lugar donde la prenda se deja sin vigilancia por parte de alguna persona encargada de su custodia.

10 No obstante, tres de ellas tienen una finalidad más próxima a la de la presente invención.

15 La ES-0116366 U, está diseñada especialmente para personas que transportan artículos del tipo cartera, portafolio, mochila en una motocicleta estando el dispositivo preparado para asegurar el asa de estos artículos, evitando su caída y pérdida en algún movimiento brusco, bache, etc.

La ES-1015274 U tiene una finalidad similar a la anterior pero dirigida especialmente a viajes en departamentos de camas o literas de ferrocarril.

20 La ES-0140435 U titulada gancho perfeccionado para perchas, se refiere a una solución que, mediante una pinza de presión situada en la parte superior del gancho de las perchas convencionales, permite asociar la percha a la cuerda de tendederos o barras. Siendo la más próxima a la invención, tiene el inconveniente de que limita el peso que puede soportar una percha convencional pudiendo ocurrir que se caiga la percha y la
25 prenda cuando se supera la tuerza del cierre proyectado.

A la vista de lo anterior, el inventor presenta una solución sencilla que eliminando los inconvenientes detectados en otras soluciones permite asegurar cualquier percha, de las
30 dotadas del gancho clásico, sobre una barra, cuerda, alambre, anilla, o similar sin alterar su capacidad de carga. Presenta las siguientes ventajas:

- total seguridad anticaídas por viento o empujes fortuitos

35 - facilidad de enganche y desenganche

- adaptable a perchas porta trajes

- pinzas para faldas o pantalones

40 - soporte para cinturones o corbatas

- es decorativa por simular una cabeza de pato con su ojo

45 - el gancho es desmontable y acoplable a cualquier otra percha.

En los apartados siguientes se describen sus características principales para su más completa comprensión.

Descripción de la invención

50

La presente invención, tal como ha quedado expuesto anteriormente, se refiere a una percha de las utilizadas normalmente para colgar prendas de vestir con la particularidad de que está dotada de dos argollas de seguridad. Una de ellas que hace las funciones del gancho colgador, impide la caída de la percha por desenganche de la barra o cuerda

donde está colgada. La otra más pequeña se destina a colgar cinturones de forma segura, especialmente en el caso de porta trajes, para evitar su caída durante los viajes.

5 Se trata de una percha de las tradicionales donde se incorporan mejoras en sus brazos y especialmente en su argolla principal con la particularidad de que se añade una argolla secundaria de idénticas características.

10 Los brazos están dotados de dos pinzas destinadas a colgar faldas o pantalones, una barra horizontal donde también se pueden colocar pantalones, unas muescas en la parte superior de cada brazo destinados a alojar tirantes de vestidos o similares y una barra horizontal de menor longitud que la antes citada situada a mayor altura, destinada a colgar, corbatas, pañuelos o prendas similares que quedan aseguradas mediante un tirante elástico.

15 En la argolla principal, que hace las funciones de gancho colgador, se monta un gatillo giratorio, dotado de un resorte, que en estado de reposo cierra totalmente la boca de la argolla con la particularidad de que al presionar sobre una barra o cuerda de tendedero, se abre momentáneamente y se cierra de forma inmediata en cuanto la barra o cuerda quedan dentro de la argolla.

20 Para extraerla, es suficiente con ejercer una ligera presión sobre el gatillo para que éste se abra y permita la liberación de la percha.

25 En posición contrapuesta a la argolla principal, se monta una argolla secundaria destinada a colgar cinturones por su hebilla.

30 En las figuras que se incluyen en este documento, se puede apreciar la solución descrita y su modo de funcionamiento, reservándose el inventor la introducción de pequeñas modificaciones que no alteren la esencia de la idea principal.

Descripción de los dibujos

Se incluyen cuatro figuras esquemáticas para facilitar la comprensión de la invención.

35 Figura 1

Representa de forma esquemática la percha de la invención habiéndose señalado los siguientes elementos:

- 40 1.- Percha
- 2.- Brazo
- 3.- Muesca
- 45 4.- Barra principal
- 5.- Pinza
- 50 6.- Barra secundaria
- 6.1.- Apéndice
- 7.- Cordón elástico

- 8.- Argolla principal
- 8.1.- Argolla secundaria
- 5 9.- Abertura
- 10.- Gatillo
- 11.- Ojo
- 10 12.- Resorte
- 13.- Eje

15 **Figura 2**

Nos muestra la ampliación de la argolla principal para poder apreciar mejor los detalles. La argolla secundaria tiene una estructuración idéntica aunque es más pequeña. Además de lo ya indicado, se señala lo siguiente:

- 20 14.- Pestaña de tope
- 15.- Tramo roscado
- 25 16.- Barra/cuerda
- 17.- Posición cerrada
- 18.- Posición abierta

30 **Figura 3**

Nos muestra la misma argolla de la figura anterior con una solución alternativa del gatillo que tiene un perfil transversal en "C" para que se acople totalmente sobre la superficie interior del gancho.

- 35 19.- Gatillo alternativo

40 **Figura 4**

Nos muestra una figura en perspectiva del gatillo alternativo donde se aprecia mejor su sección en "C".

45 **Descripción de una forma de realización preferida**

Percha de seguridad polivalente (1) (Figs. 1 a 4) consistente en una percha de las utilizadas normalmente para colgar prendas de vestir, que en una forma de realización preferida por su inventor, consta de dos brazos (2), dotados de muescas (3), unidos por una barra principal (4), equipada con dos pinzas (5), teniendo también una barra secundaria (6), de menor longitud que la principal y situada en un nivel superior que incluye un cordón elástico (7) sujeto y tensado entre dos apéndices (6.1) de la barra secundaria (6).

En la parte superior de la percha (1), haciendo las funciones de gancho colgador, está insertada la argolla principal (8), mediante su tramo roscado (15), teniendo la argolla principal (8) la forma de un círculo que en uno de sus lados presenta una abertura (9) que queda cerrada por una pieza en forma de gatillo (10) que puede girar sobre un eje (13) solidario con la argolla principal (8) en uno de los lados de la abertura (9). El gatillo (10) situado en un plano paralelo al plano de la argolla principal (8), en posición de tangencia, tiene una pestaña de tope (14) que fija la posición de reposo del gatillo (10) presionando sobre la parte interior de la argolla principal (8) por la existencia del resorte (12).

Esta disposición de los distintos elementos permite que cuando la percha (1) se aproxima a la barra/cuerda (16), según se muestra en la (Fig. 2) y hace contacto con el gatillo (10), éste cede y se abre dejando paso a la barra/cuerda (16) que queda alojada dentro de la argolla principal (8) sin poderse salir ya que el gatillo (10) se cierra de forma inmediata pasando de la posición abierta (18) (Fig. 2) en línea de puntos, a la posición cerrada (17) en línea continua.

Se comprende que esta posición de seguridad se mantiene hasta que se decida la extracción de la percha (1) para lo cual es suficiente con presionar el gatillo (10) hacia abajo venciendo la resistencia ofrecida por el resorte (12) para alcanzar momentáneamente la posición abierta (18) que permite el paso libre de la barra/cuerda (16) por la abertura (9).

La observación de la argolla principal (8), con sus dobleces en la abertura (9) y el gatillo (10) con su ojo (11) sugiere su similitud con la cabeza de un pato y su pico dando a la percha (1) un atractivo especial.

En cuanto al diseño del gatillo (10), el inventor concibe otra solución distinta que es la representada en las (Figs. 3 y 4) donde se aprecia que el gatillo alternativo (19) tiene una sección transversal en forma de "C" con lo cual su acoplamiento sobre la argolla principal (8) es más completo, haciendo innecesaria la pestaña de tope (14) y procurando, si cabe, mayor seguridad a la percha (1) de la invención.

Se comprende que para que las prendas colgadas en la percha (1) se mantengan sobre la misma, con seguridad, en condiciones meteorológicas adversas, es preciso mantener abrochados sus botones en caso de que los tenga.

Se comprende también que, al existir el tramo roscado (15), se puede extraer el gancho (8) para insertarlo en cualquier otra percha.

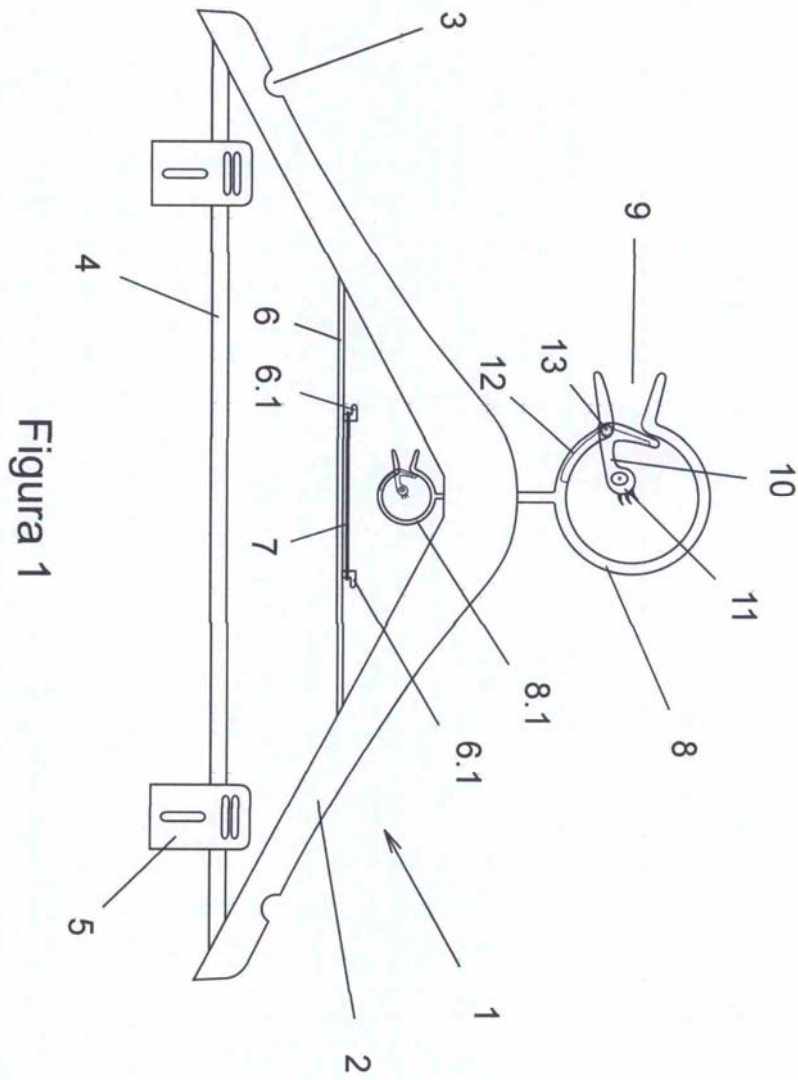
Complementando la disposición que se acaba de describir, el inventor incluye una argolla secundaria (8.1) (Fig. 1), de idénticas características que las de la argolla principal (8) aunque de un tamaño inferior, con la finalidad de servir de colgador de seguridad para cinturones en periodos de viaje, colgándolos de sus hebillas, lo cual resulta muy útil cuando las perchas son de las que se incluyen en los porta trajes. Esta disposición incrementa el atractivo de la percha (1) pues, de la misma forma que la argolla principal (8) emulaba el pico de un pato, la argolla secundaria nos recuerda el pico de un patito que sigue a la madre pato.

No se considera necesario hacer más extenso el contenido de esta descripción para que un experto en la materia pueda comprender el alcance y las ventajas derivadas de la invención, así como desarrollar y llevar a la práctica el objeto de la misma. Sin embargo, debe entenderse que la invención ha sido descrita según una realización preferida de la misma, por lo que puede ser susceptible de modificaciones sin que ello repercuta o suponga alteración alguna del fundamento de dicha invención. Es decir, los términos en

que ha quedado expuesta esta descripción preferida de la invención, deberán ser tomados siempre con carácter amplio y no limitativo.

REIVINDICACIONES

- 5 1. Percha de seguridad polivalente (1) consistente en una percha de las utilizadas normalmente para colgar prendas de vestir **caracterizada** porque comprende dos brazos (2), dotados de muescas (3), unidos por una barra principal (4), equipada con dos pinzas (5), teniendo también una barra secundaria (6), de menor longitud que la principal y situada en un nivel superior que incluye un cordón elástico (7) sujeto y tensado entre dos apéndices (6.1) de la barra secundaria (6) presentando una argolla principal (8), con tramo roscado (15), que tiene una abertura (9) cerrada por una pieza en forma de gatillo 10 (10) dotado de un resorte (12), teniendo además un argolla secundaria (8.1), de tamaño menor e idénticas características que la argolla principal (8) quedando situada debajo de esta.
- 15 2. Percha de seguridad polivalente (1), según reivindicación primera, **caracterizada** porque el gatillo (10) es giratorio sobre un eje (13) solidario con la argolla principal (8) y está dotado de una pestaña de tope (14).
- 20 3. Percha de seguridad polivalente (1), según reivindicación primera **caracterizada** porque el gatillo (10) presenta sección transversal en forma de C.



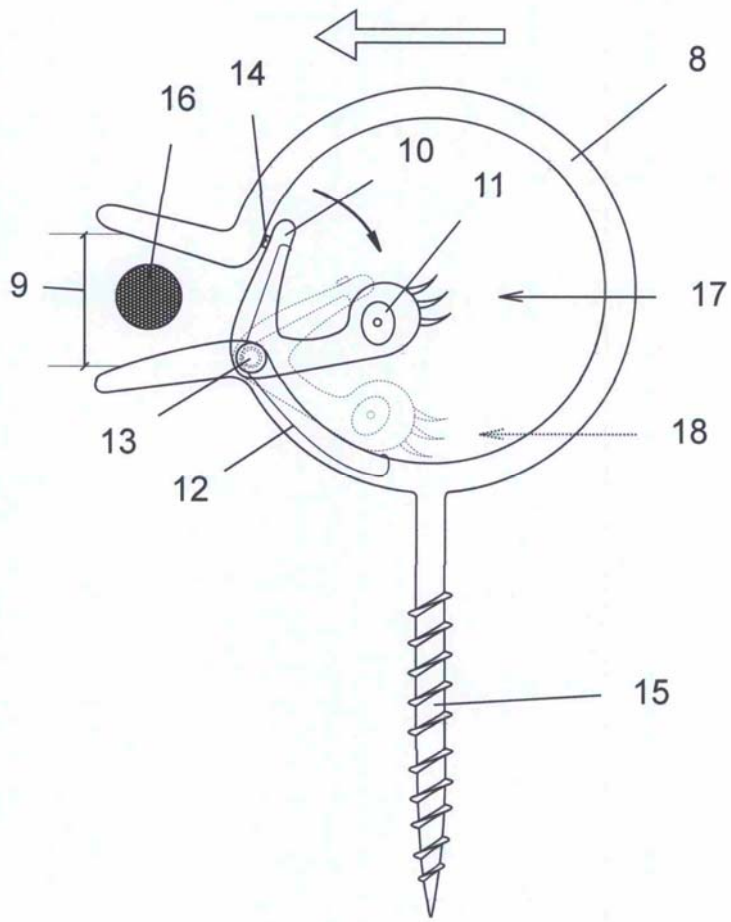


Figura 2

