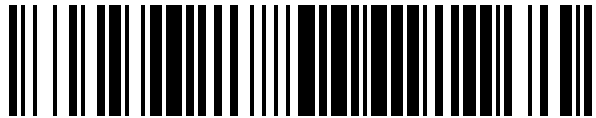


19



OFICINA ESPAÑOLA DE
PATENTES Y MARCAS

ESPAÑA



11 Número de publicación: **1 182 908**

21 Número de solicitud: 201730476

51 Int. Cl.:

A61C 7/28 (2006.01)

12

SOLICITUD DE MODELO DE UTILIDAD

U

22 Fecha de presentación:

05.01.2017

43 Fecha de publicación de la solicitud:

16.05.2017

71 Solicitantes:

**ZAMUY INVEST, S.L. (100.0%)
C/ GIRONA, 5-7
17310 LLORET DE MAR (Girona) ES**

72 Inventor/es:

VELA HERNÁNDEZ, Arturo

74 Agente/Representante:

ISERN JARA, Jorge

54 Título: **ADITAMIENTO ODONTOLÓGICO PERFECCIONADO**

ES 1 182 908 U

DESCRIPCIÓN

ADITAMIENTO ODONTOLÓGICO PERFECCIONADO

5 OBJETO DE LA INVENCION

La presente solicitud de invención tiene por objeto el registro de un aditamiento odontológico perfeccionado, que incorpora notables innovaciones y ventajas frente a las técnicas utilizadas hasta el momento.

10

Más concretamente, la invención propone el desarrollo de un aditamiento odontológico perfeccionado, que por su particular disposición y geometría, permite facilitar la operación de introducción y posicionado del arco ortodóntico o alambre flexible habitual en su uso, así como asegurar y mantener su correcto posicionado.

15

ANTECEDENTES DE LA INVENCION

Son ampliamente conocidos en el actual estado de la técnica los aditamientos odontológicos, utilizados para una corrección progresiva del posicionado de aquellos dientes
20 que se encuentran desviados de su adecuada posición.

20

A pesar de las buenas prestaciones que ofrecen estos aditamientos en el adecuado y progresivo posicionado de los dientes desde su inicial posición defectuosa, las operaciones de su instalación en la dentadura del paciente pueden verse en ocasiones dificultadas, sobre
25 todo en lo que respecta al insertado del arco ortodóntico o alambre flexible habitual en el uso de dichos aditamientos y además el mantenimiento de su correcta inserción.

25

Ello es ocasionado por la disposición que presentan los aditamientos conocidos en el estado de la técnica, con una especie de conducto tipo túnel generado por una disposición a modo
30 de puente en el propio aditamiento, en donde debe de introducirse el arco ortodóntico.

30

Tal disposición y geometría conocida en el estado de la técnica, supone que dicho arco ortodóntico deba de ser forzosamente introducido desde una dirección lateral en relación al propio aditamiento y el diente afectado, a modo de enhebración en dicho conducto tipo
35 túnel.

35

Tal operación puede volverse especialmente dificultosa y complicada para el profesional implicado, con toda la problemática que ello comporta.

Además, dicha disposición descrita y conocida en el estado de la técnica no garantiza con la
5 suficiente seguridad el mantenimiento de la inserción del arco ortodóntico en su posición deseada en el propio aditamiento.

La presente invención contribuye a solucionar y solventar la presente problemática, pues gracias a su particular disposición, permite facilitar extraordinariamente la operación de
10 introducción y posicionado del arco ortodóntico o alambre flexible en el propio aditamiento habitual en su uso, así como asegurar y mantener dicho correcto posicionado.

DESCRIPCIÓN DE LA INVENCION

15 La presente invención se ha desarrollado con el fin de proporcionar un aditamiento odontológico perfeccionado, que comprende una base habilitada para su adhesión a un diente, y dos paredes dispuestas sobre la base y perpendiculares o sensiblemente oblicuas a ésta y enfrentadas la una con la otra paralelamente entre ellas y con un espacio interior entre ellas habilitado para el paso y estancia de un arco ortodóntico o alambre principal, y
20 que se caracteriza esencialmente por el hecho de que las paredes están separadas la una de la otra sin contacto mutuo directo, y el espacio interior entre ellas está y permanece abierto en la dirección perpendicular a la base y con una geometría y proporciones habilitadas para la inserción en dicho espacio interior del arco ortodóntico desde una dirección vestibular o perpendicular a la base; presentando además cada una de las
25 paredes una prolongación en una dirección perpendicular a ellas mismas y orientada hacia la pared opuesta y en la región de la pared en contacto con su propio borde; estando las prolongaciones de cada pared en posición alternada la una con la otra y a una distancia en relación a la base habilitada para el paso y estancia del mismo arco ortodóntico entre la propia prolongación y la base.

30 Preferentemente, el aditamiento odontológico perfeccionado está hecho de poliéter-eter-cetona o PEEK, o material similar.

Alternativamente, el aditamiento odontológico perfeccionado está hecho de titanio o material
35 similar.

Gracias a la presente invención, se consigue facilitar extraordinariamente la operación de introducción y posicionado del arco ortodóntico o alambre flexible en el propio aditamiento habitual en su uso, así como asegurar y mantener dicho correcto posicionado.

- 5 Otras características y ventajas del aditamiento odontológico perfeccionado resultarán evidentes a partir de la descripción de una realización preferida, pero no exclusiva, que se ilustra a modo de ejemplo no limitativo en los dibujos que se acompañan, en los cuales:

BREVE DESCRIPCIÓN DE LOS DIBUJOS

10

Figura 1.- Es una vista esquemática y en perspectiva de una modalidad de realización preferida del aditamiento odontológico perfeccionado de la presente invención.

Figuras 2 y 4.- Son unas vistas esquemáticas e indicadoras de su uso de una modalidad de realización preferida del aditamiento odontológico perfeccionado de la presente invención.

- 15 Figura 3.- Es una vista esquemática y en planta de una modalidad de realización preferida del aditamiento odontológico perfeccionado de la presente invención.

Figura 5.- Es una vista esquemática y en alzado e indicadora de su uso de una modalidad de realización preferida del aditamiento odontológico perfeccionado de la presente invención.

- 20 Figuras 6 y 7.- Son unas vistas esquemáticas en planta e indicadoras de su uso y de ventajas añadidas de una modalidad de realización preferida del aditamiento odontológico perfeccionado de la presente invención.

DESCRIPCIÓN DE UNA REALIZACIÓN PREFERENTE

25

Tal y como se muestra esquemáticamente en la figura 1, el aditamiento odontológico perfeccionado de la presente invención comprende una base 1 habilitada para su adhesión a un diente, de un modo ya conocido en el estado de la técnica. Sobre dicha base 1 se encuentran dos paredes 2, 3 dispuestas perpendicularmente o sensiblemente oblicuas respecto a la propia base 1.

30

Las paredes 2, 3 están enfrentadas la una con la otra y son sensiblemente paralelas entre ellas, y generan y limitan un espacio interior 4 entre ellas dos y la propia base 1. Dicho espacio interior 4 presenta una amplitud y proporciones adecuadas para el paso y estancia

de un arco ortodóntico 11 o alambre principal de los habitualmente utilizados en estos aditamientos odontológicos conocidos en el estado de la técnica.

5 Las paredes 2, 3 del aditamiento odontológico perfeccionado de la presente invención están separadas la una de la otra sin contacto mutuo directo.

Ello supone que el espacio interior 4 generado y limitado entre ellas está y permanece abierto en la dirección perpendicular a la base 1, lo que permite la inserción e introducción del arco ortodóntico 11 vestibularmente o desde una dirección frontal o perpendicular en
10 relación a la base 1 y al propio aditamiento odontológico perfeccionado de la invención y también en relación al propio diente del paciente, tal y como se representa y señala por unas flechas en la figura 2.

Además, cada una de las paredes 2, 3 presenta una prolongación 21, 31 en una dirección
15 perpendicular a ellas mismas y orientada hacia la pared 2, 3 opuesta, y en la región de la pared 2, 3 en contacto con su propio borde lateral, tal y como se puede apreciar también sobre todo en la vista en planta de la figura 3.

Cada una de las prolongaciones 21, 31 de cada pared 2, 3 está en posición alternada la una
20 con la otra, como se aprecia sobre todo en la figura 3. La altura y distancia de dichas prolongaciones 21, 31 en relación a la base 1 es adecuada para el paso y estancia del mismo arco ortodóntico 11 entre las propias prolongaciones 21, 31 y la base 1, tal y como se aprecia en la figura 4 y sobre todo en la vista en alzado de la figura 5. En dicha figura 5 también aparece representada por unas flechas la dirección de inserción del arco
25 ortodóntico 11 en el espacio interior 4 y que también se representa en la figura 2.

La disposición explicada del aditamiento odontológico perfeccionado de la invención es sumamente ventajosa en relación al estado de la técnica conocido. Esta disposición difundida por la invención propuesta permite insertar el arco ortodóntico 11 desde una
30 dirección frontal al propio aditamiento odontológico perfeccionado de la invención y perpendicular a su base 1 y al propio diente del paciente, tal y como se señala por las flechas en las figuras 2 y 5, facilitando extraordinariamente dicha operación, muy a diferencia de lo que sucede hasta ahora en el estado de la técnica, en donde los aditamientos odontológicos conocidos presentan una disposición con unas paredes en la
35 base con contacto directo entre ellas a modo de puente, lo que imposibilita la inserción del

arco ortodóntico desde la parte frontal del propio aditamiento, a diferencia de como sí que permite la invención propuesta.

5 En relación a lo anterior, las disposiciones conocidas en el estado de la técnica suponen que deba de recurrirse a una enhebración lateral del arco ortodóntico 11 por el interior de un conducto tipo túnel y que resulta habilitado entre la base y las paredes dispuestas a modo de puente y en contacto directo entre ellas, operación por tanto mucho más dificultosa para el profesional implicado.

10 Además, el aditamiento odontológico perfeccionado de la invención presenta otras muy considerables ventajas añadidas. En la inserción frontal del arco ortodóntico 11 desde una dirección frontal o vestibular en el espacio interior 4, tal y como se señala por las flechas en las figuras 2 y 5, dicho arco ortodóntico 11 es introducido aportándole un pequeño giro para adaptarse y sortear a las prolongaciones 21, 31 existentes en las paredes 2, 3, tal y como se
15 señala por las flechas de la figura 6, y así llegar a su posición final al fondo del espacio interior 4, tal y como se representa en las figuras 4, 5 y 7, operación que resulta entonces de gran sencillez para el profesional implicado.

Una vez insertado el arco ortodóntico 11 del modo descrito, dichas prolongaciones 21, 31
20 aportan la prestación adicional y sumamente útil de que una vez introducido e insertado el arco ortodóntico 11 con la operación descrita y representada en la figura 6, ya no puede desinsertarse o extraerse el mismo arco ortodóntico 11 de manera fortuita o indeseada sin una presión o giro dirigida en sentido contrario al inicialmente aportado en su introducción tal y como ya se ha referido y señalado en la figura 6, lo que ha de ser necesariamente una
25 maniobra dirigida y deseada de nuevo por el profesional implicado, lo cual supone una propiedad y prestación de evidente utilidad.

También, la disposición descrita del aditamiento odontológico perfeccionado de la invención presenta la ventaja de permitir la inserción y posicionado sin dificultad de un arco ortodóntico
30 11 que presente cualquiera y variada geometría en su sección transversal, por ejemplo circular, cuadrada o poligonal, etc.

En una modalidad de realización preferida, el aditamiento odontológico perfeccionado de la invención está hecho de un material poliéter-eter-cetona, también conocido por PEEK en
35 sus siglas en inglés, u otro material similar.

En otra modalidad de realización preferida, el aditamiento odontológico perfeccionado de la invención está hecho de titanio o material similar.

5 De un modo similar al ya conocido en el estado de la técnica, el aditamiento odontológico perfeccionado de la invención también presenta la posibilidad de un uso en el mismo de unos medios elásticos de apretado, como por ejemplo unas gomas, dispuestos en unos salientes 22, 32 en las paredes 2, 3 y habilitados a tal efecto, para así asegurar todavía más el adecuado posicionado del arco ortodóntico 11, mediante el apretado de las paredes 2, 3 por la acción de las gomas.

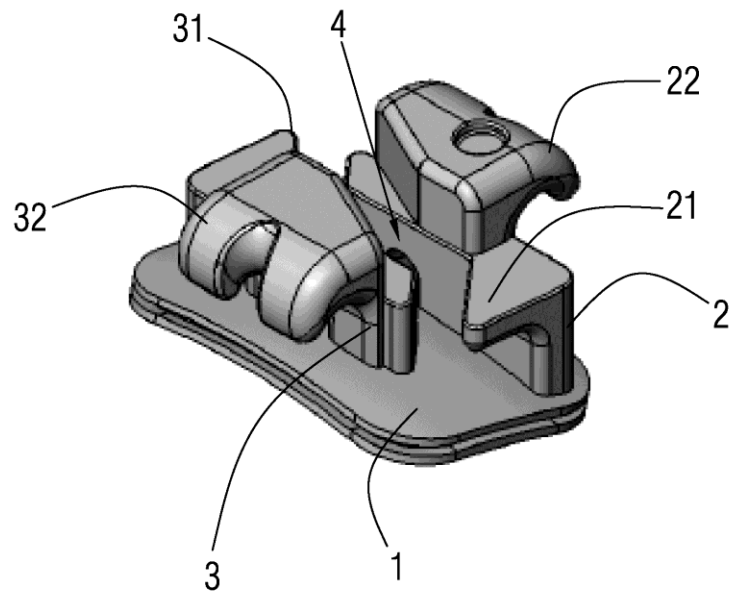
10

Los detalles, las formas, las dimensiones y demás elementos accesorios, así como los materiales empleados en la fabricación del aditamiento odontológico perfeccionado de la invención, podrán ser convenientemente sustituidos por otros que sean técnicamente equivalentes y no se aparten de la esencialidad de la invención ni del ámbito definido por las
15 reivindicaciones que se incluyen a continuación.

REIVINDICACIONES

1. Aditamiento odontológico perfeccionado, que comprende una base (1) habilitada para su adhesión a un diente, y dos paredes (2, 3) dispuestas sobre la base (1) y
5 perpendiculares o sensiblemente oblicuas a ésta y enfrentadas la una con la otra paralelamente entre ellas y con un espacio interior (4) entre ellas habilitado para el paso y estancia de un arco ortodóntico (11) o alambre principal, caracterizado por el hecho de que las paredes (2, 3) están separadas la una de la otra sin contacto mutuo directo, y el espacio interior (4) entre ellas está y permanece abierto en la dirección perpendicular a la base (1) y
10 con una geometría y proporciones habilitadas para la inserción en dicho espacio interior (4) del arco ortodóntico (11) desde una dirección vestibular o perpendicular a la base (1); presentando además cada una de las paredes (2, 3) una prolongación (21, 31) en una dirección perpendicular a ellas mismas y orientada hacia la pared (2, 3) opuesta y en la región de la pared (2, 3) en contacto con su propio borde; estando las prolongaciones (21, 31) de cada pared (2, 3) en posición alternada la una con la otra y a una distancia en
15 relación a la base (1) habilitada para el paso y estancia del mismo arco ortodóntico (11) entre la propia prolongación (21, 31) y la base (1).
2. Aditamiento odontológico perfeccionado según la reivindicación 1, caracterizado por
20 el hecho de que está hecho de poliéter-eter-cetona o PEEK, o material similar.
3. Aditamiento odontológico perfeccionado según la reivindicación 1, caracterizado por el hecho de que está hecho de titanio o material similar.

FIG. 1



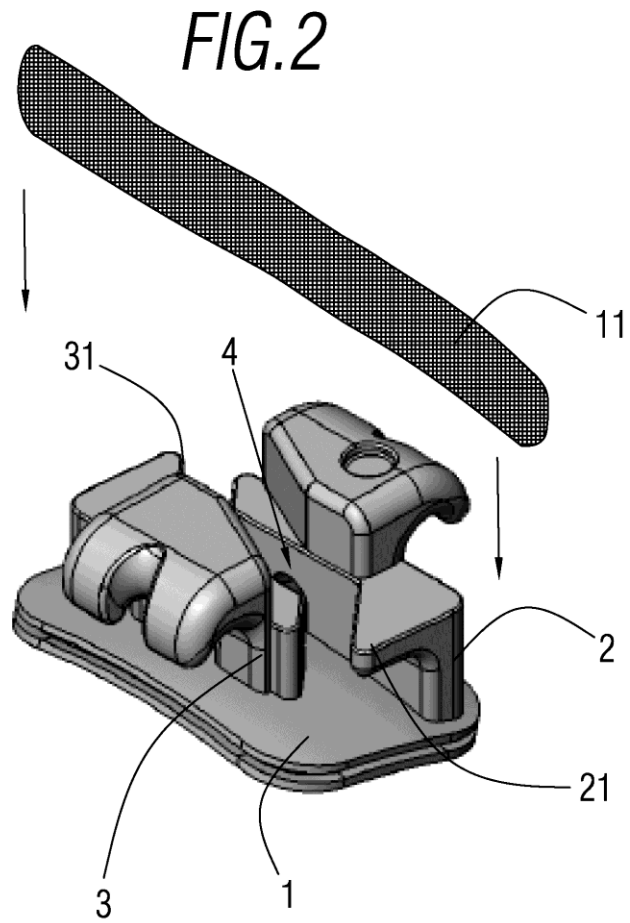


FIG. 3

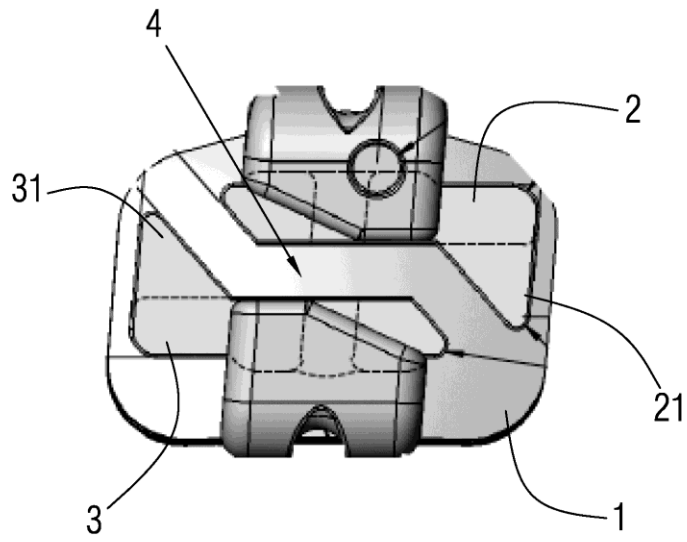


FIG. 4

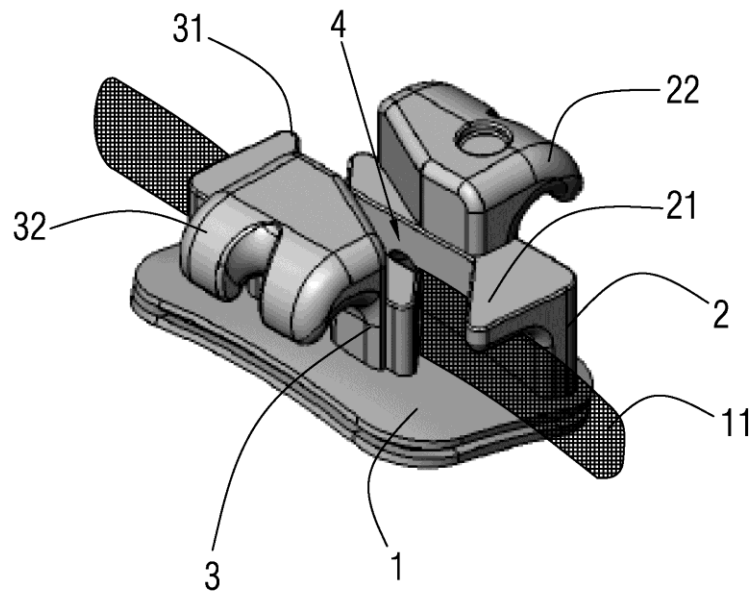


FIG.5

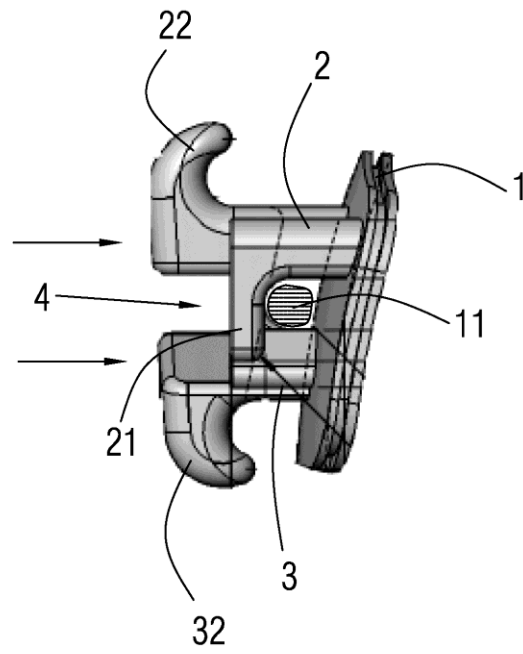


FIG.6

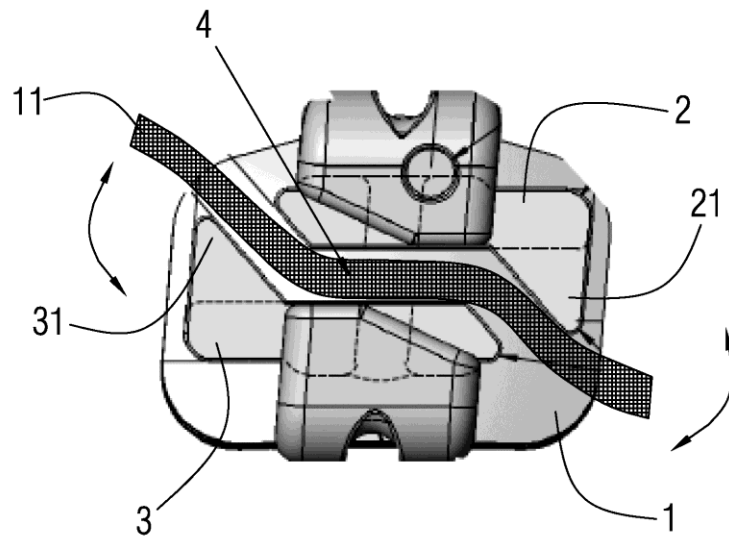


FIG. 7

