

19



OFICINA ESPAÑOLA DE
PATENTES Y MARCAS

ESPAÑA



11 Número de publicación: **1 182 983**

21 Número de solicitud: 201730456

51 Int. Cl.:

B65D 85/30 (2006.01)

A47J 27/02 (2006.01)

12

SOLICITUD DE MODELO DE UTILIDAD

U

22 Fecha de presentación:

13.04.2017

30 Prioridad:

21.03.2017 ES U201730312

43 Fecha de publicación de la solicitud:

17.05.2017

71 Solicitantes:

**ARCOS GONZALEZ, Antonio (100.0%)
C/ ZORRILLA 4
46780 OLIVA (Valencia) ES**

72 Inventor/es:

**LLOPIS MORALES, Salvador y
ARCOS GÓNZALEZ, Antonio**

74 Agente/Representante:

ISERN JARA, Jorge

54 Título: **DISPOSITIVO PARA EL SERVICIO Y TRANSPORTE DE RECIPIENTES DE PAELLAS
O SIMILARES**

ES 1 182 983 U

DESCRIPCIÓN

DISPOSITIVO PARA EL SERVICIO Y TRANSPORTE DE RECIPIENTES DE PAELLAS O SIMILARES

5

OBJETO DE LA INVENCION

La presente solicitud de invención tiene por objeto el registro de un dispositivo para el servicio y transporte de recipientes de paellas o similares, que incorpora notables innovaciones y ventajas frente a las técnicas utilizadas hasta el momento.

10

Más concretamente, la invención propone el desarrollo de un dispositivo para el servicio y transporte de recipientes de paellas o similares, que por su particular disposición, permite un servicio y transporte muy mejorado de recipientes de paellas u otros alimentos cocinados similares.

15

ANTECEDENTES DE LA INVENCION

Son conocidas en el actual estado de la técnica multitud de cajas y envases destinados al transporte, servicio y manipulación de paellas o incluso otros alimentos cocinados similares.

20

Dichos envases suelen ser de cartón alimentario, de multitud de formas y dimensiones, con un montaje manual previo a su empleo, con el fin de salvaguardar los alimentos, mantener una temperatura antes de ser ingeridos por los consumidores y evitar manchas y quemaduras durante las operaciones de transporte, manipulación y servicio de este tipo de recipientes.

25

Tales envases, a pesar de su uso habitual, son muy susceptibles de ser mejorados en sus prestaciones y ventajas en sus usos.

30

La presente invención contribuye a solucionar y solventar la presente problemática, pues permite un servicio y transporte muy mejorado de recipientes de paellas u otros alimentos cocinados similares.

35

DESCRIPCIÓN DE LA INVENCION

La presente invención se ha desarrollado con el fin de proporcionar un dispositivo para el servicio y transporte de recipientes de paellas o similares, caracterizado por el hecho de que comprende una tapa superior, siendo la tapa superior de naturaleza laminar y de una extensión superficial habilitada para cubrir la embocadura de un recipiente de paellas o similares, que incorpora al menos una pestaña en su región perimetral habilitada para su fijación en el borde perimetral de un recipiente de paellas o similares, y una pluralidad de orificios pasantes distribuidos en la región central de la propia tapa.

10

Preferentemente, en el dispositivo para el servicio y transporte de recipientes de paellas o similares, la tapa superior incorpora al menos dos aberturas a modo de acanaladura dispuestas radialmente en su región perimetral, y porque comprende además una base inferior diferenciada e independiente de la tapa superior, siendo de naturaleza laminar y de una extensión superficial habilitada para el reposado del mismo recipiente de paellas o similares, y que incorpora al menos dos brazos abatibles en disposición radial y también laminares en continuidad con la propia base inferior y con sus extremos libres con una geometría apta para su inserción en la abertura de la tapa superior.

15

20 En una realización de la invención, en el dispositivo para el servicio y transporte de recipientes de paellas o similares, la tapa superior incorpora una pestaña troquelada con un orificio pasante de colgado en su zona central. .

25

Preferentemente, en el dispositivo para el servicio y transporte de recipientes de paellas o similares, la tapa superior y/o la base inferior presentan una geometría circular.

En otra realización de la invención, el borde perimetral de la tapa superior que se encuentra más próximo a las aberturas a modo de acanaladuras, presenta un tramo con una geometría recta.

30

Alternativamente, en el dispositivo para el servicio y transporte de recipientes de paellas o similares, la tapa superior y/o la base inferior están hechas de cartón de uso alimentario

35

Gracias a la presente invención, se consigue un servicio y transporte muy mejorado de recipientes de paellas u otros alimentos cocinados similares.

Otras características y ventajas del dispositivo para el servicio y transporte de recipientes de paellas o similares resultarán evidentes a partir de la descripción de una realización preferida, pero no exclusiva, que se ilustra a modo de ejemplo no limitativo en los dibujos que se acompañan, en los cuales:

BREVE DESCRIPCIÓN DE LOS DIBUJOS

Figura 1.- Es una vista esquemática en planta de la tapa de una modalidad de realización preferida del dispositivo para el servicio y transporte de recipientes de paellas o similares de la presente invención.

Figura 2.- Es una vista esquemática en planta de la base de una modalidad de realización preferida del dispositivo para el servicio y transporte de recipientes de paellas o similares de la presente invención.

Figura 3.- Es una vista esquemática indicadora del uso de una modalidad de realización preferida del dispositivo para el servicio y transporte de recipientes de paellas o similares de la presente invención.

DESCRIPCIÓN DE UNA REALIZACIÓN PREFERENTE

20

Tal y como se muestra esquemáticamente en la figura 1, el dispositivo para el servicio y transporte de recipientes de paellas o similar, comprende una tapa 1 superior.

Dicha tapa 1 es de naturaleza laminar y de una extensión superficial habilitada para cubrir la embocadura de un recipiente de paellas 2 o similares.

La tapa 1 incorpora al menos una pestaña 11 en su región perimetral. Dichas pestañas 11 están habilitadas para su fijación en el borde perimetral 21 de un recipiente de paellas 2 o similares, tal y como se representa por las flechas a trazos de la figura 1.

30

La tapa 1 también incorpora una pluralidad de orificios 12 pasantes distribuidos en la región central de la propia tapa 1.

En esta modalidad de realización preferida del dispositivo para el servicio y transporte de recipientes de paellas o similares de la presente invención, la tapa 1 incorpora además al menos dos aberturas 13 a modo de acanaladura dispuestas en su región perimetral.

- 5 Además, en esta modalidad de realización preferida, y tal y como se representa esquemáticamente en la figura 2, el dispositivo para el servicio y transporte de recipientes de paellas o similares de la presente invención comprende además una base 3 inferior diferenciada e independiente de la tapa 1 superior.
- 10 Dicha base 3 también es de naturaleza laminar, y presenta una extensión superficial habilitada para el reposado sobre ella misma del mismo recipiente de paellas 2 o similar.

La base 3 incorpora al menos dos brazos 31 abatibles en disposición radial y también laminares, y en continuidad con la propia base 3.

- 15 Los extremos 32 libres de los brazos 31 presentan una geometría apta para su inserción en las aberturas 13 de la tapa 1.

- 20 En el uso del dispositivo para el servicio y transporte de recipientes de paellas o similares de la presente invención, la tapa 1 es dispuesta cubriendo la embocadura del recipiente de paellas 2, tal y como se representa esquemáticamente en la figura 3.

- 25 Seguidamente las pestañas 11 son fijadas en el perímetro 21 de la embocadura del recipiente de paellas 2, quedando por tanto la tapa 1 fijada en su posición sobre la embocadura de dicho recipiente de paellas 2, tal y como se muestra por las flechas de la figura 3.

- 30 A continuación, el recipiente de paellas 2 es dispuesto sobre la base 3, y los brazos 31 de la base 3 son abatidos y plegados sobre la tapa 1, tal y como se señala por las flechas en la figura 3.

Además, los extremos 32 libres de los brazos 31 son insertados en las aberturas 13 a modo de acanaladura presentes en la tapa 1. De este modo, los brazos articulados 31 de la base 3 abrazan simultáneamente al recipiente de paellas 2 y a la tapa 1, contribuyendo al mejor

funcionamiento y servicio del dispositivo para el servicio y transporte de recipientes de paellas o similares de la presente invención.

Adicionalmente, en esta modalidad de realización preferida del dispositivo de la invención, el
5 borde perimetral de la tapa 1 que se encuentra más próximo a las aberturas 13 a modo de acanaladuras, presenta un tramo 4 con una geometría recta, para facilitar el apoyo de los brazos 31 abatibles de la base inferior 3, una vez posicionados abrazando simultáneamente tanto al recipiente 2 como a la tapa 1.

10 En otras modalidades de realización preferidas, la tapa 1 incorpora una pestaña troquelada 14 con un orificio 15 pasante de colgado en su zona central, para servir así de elemento de colgado, y de almacenaje en diversos puntos del establecimiento o zona de cocción de los alimentos, para ser empleado, una vez finalizadas las operaciones de cocina, para su servicio y/o transporte.

15 Preferentemente, en el dispositivo para el servicio y transporte de recipientes de paellas o similares, la tapa 1 y la base 3 presentan una geometría circular, y están hechas de cartón de uso alimentario o similar.

20 El dispositivo para el servicio y transporte de recipientes de paellas o similares de la invención aporta por tanto una serie de mejoras sustanciales a otras soluciones técnicas existentes en el sector de la técnica actual, tanto para el transporte y servicio en recipientes de paellas como para otros productos cocinados similares.

25 Los orificios 12 de la tapa 1 permiten la evacuación de los posibles vapores que puedan emanar del alimento recientemente cocinado, y evitar condensaciones no deseadas sobre el propio alimento.

30 El dispositivo para el servicio y transporte de recipientes de paellas o similares de la invención se puede adaptar por su versatilidad a las diversas maneras de servir una paella o recipiente contenedor de productos alimentarios cocinados, es decir, bien en un establecimiento hostelero, desde la cocina hasta la zona de servicio o mesas, entrega o domicilio o recogida en punto de venta, por ejemplo.

En consecuencia, el dispositivo para el servicio y transporte de recipientes de paellas o similares de la invención, viene a mejorar sustancialmente el ámbito de los envases y dispositivos para el servicio y transporte de recipientes de uso alimentario, y especialmente paellas.

5

La presente invención está concebida para ser empleada sin previas y complejas operaciones de montaje manuales, simplificando sustancialmente su manipulación, y liberando a los usuarios en el sector de la hostelería de dos variables críticas en momentos de máxima actividad en cocina, como son el tiempo y el espacio.

10

Los detalles, las formas, las dimensiones y demás elementos accesorios, así como los materiales empleados en la fabricación del dispositivo para el servicio y transporte de recipientes de paellas o similares de la invención, podrán ser convenientemente sustituidos por otros que sean técnicamente equivalentes y no se aparten de la esencialidad de la invención ni del ámbito definido por las reivindicaciones que se incluyen a continuación.

15

REIVINDICACIONES

1. Dispositivo para el servicio y transporte de recipientes de paellas o similares, caracterizado por el hecho de que comprende una tapa (1) superior, siendo la tapa (1)
5 superior de naturaleza laminar y de una extensión superficial habilitada para cubrir la embocadura de un recipiente de paellas (2) o similar, que incorpora al menos una pestaña (11) en su región perimetral habilitada para su fijación en el borde perimetral (21) de un recipiente de paellas (2) o similar, y una pluralidad de orificios pasantes (12) distribuidos en la región central de la propia tapa (1).
10
2. Dispositivo para el servicio y transporte de recipientes de paellas o similares según la reivindicación 1, caracterizado por el hecho de que la tapa (1) superior incorpora al menos dos aberturas (13) a modo de acanaladura dispuestas radialmente en su región perimetral, y porque comprende además una base (3) inferior diferenciada e independiente de la tapa (1)
15 superior, siendo de naturaleza laminar y de una extensión superficial habilitada para el reposado del mismo recipiente de paellas (2) o similar, y que incorpora al menos dos brazos (31) abatibles en disposición radial y también laminares en continuidad con la propia base (3) inferior y con sus extremos (32) libres con una geometría apta para su inserción en la abertura (13) de la tapa (1) superior.
20
3. Dispositivo para el servicio y transporte de recipientes de paellas o similares según la reivindicación 1, caracterizado por el hecho de que la tapa (1) superior incorpora una pestaña troquelada (14) con un orificio pasante (15) de colgado en su zona central.
- 25 4. Dispositivo para el servicio y transporte de recipientes de paellas o similares según la reivindicación 2, caracterizado por el hecho de que la tapa (1) superior y/o la base (3) inferior presentan una geometría circular.
5. Dispositivo para el servicio y transporte de recipientes de paellas o similares, según
30 la reivindicación 2, caracterizado por el hecho de que el borde perimetral de la tapa (1) superior que se encuentra más próximo a las aberturas (13) a modo de acanaladuras, presenta un tramo (4) con una geometría recta.
6. Dispositivo para el servicio y transporte de recipientes de paellas o similares según la
35 reivindicación 2, caracterizado por el hecho de que la tapa (1) superior y/o la base (3) inferior están hechas de cartón de uso alimentario o similar.

FIG. 1

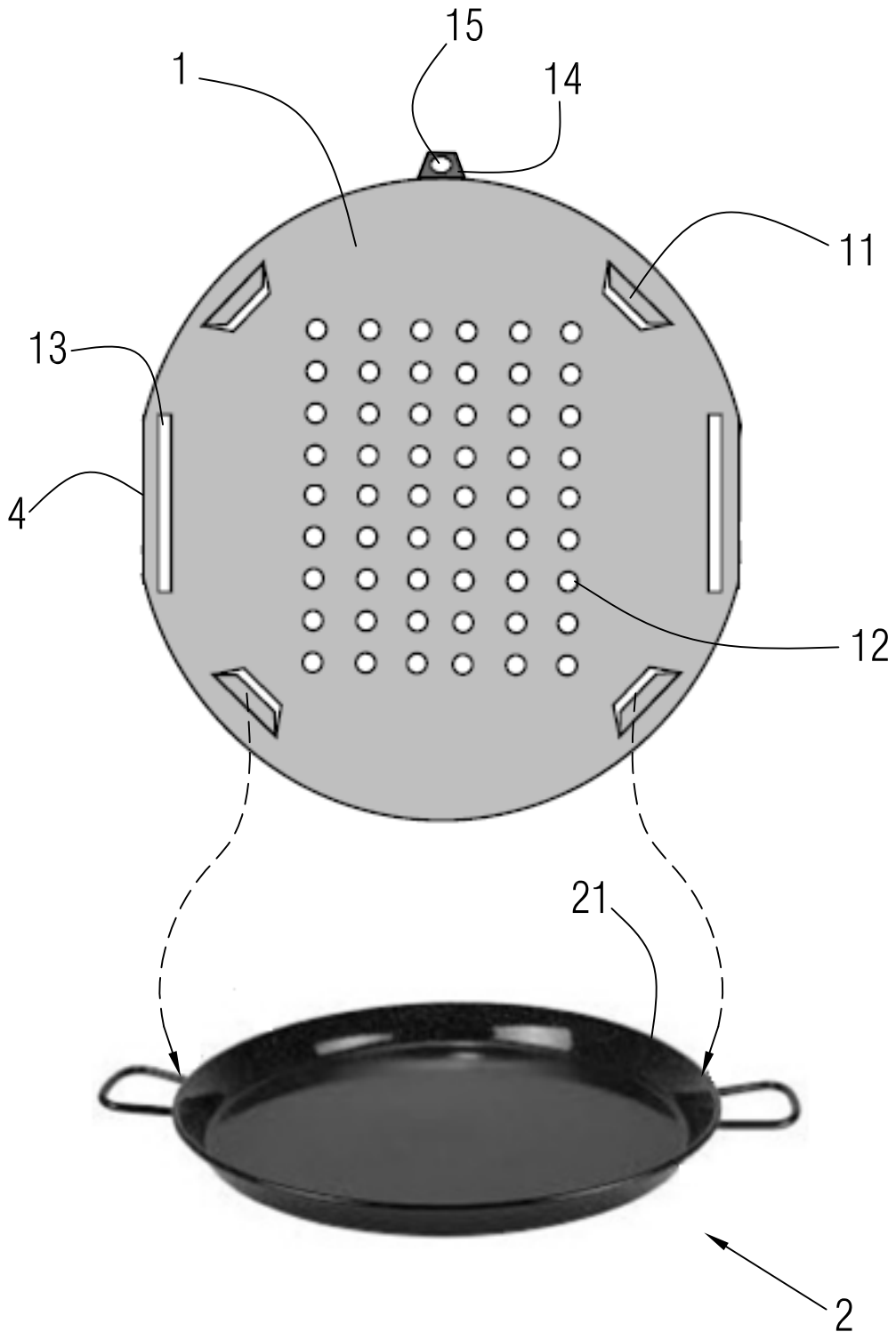


FIG.2

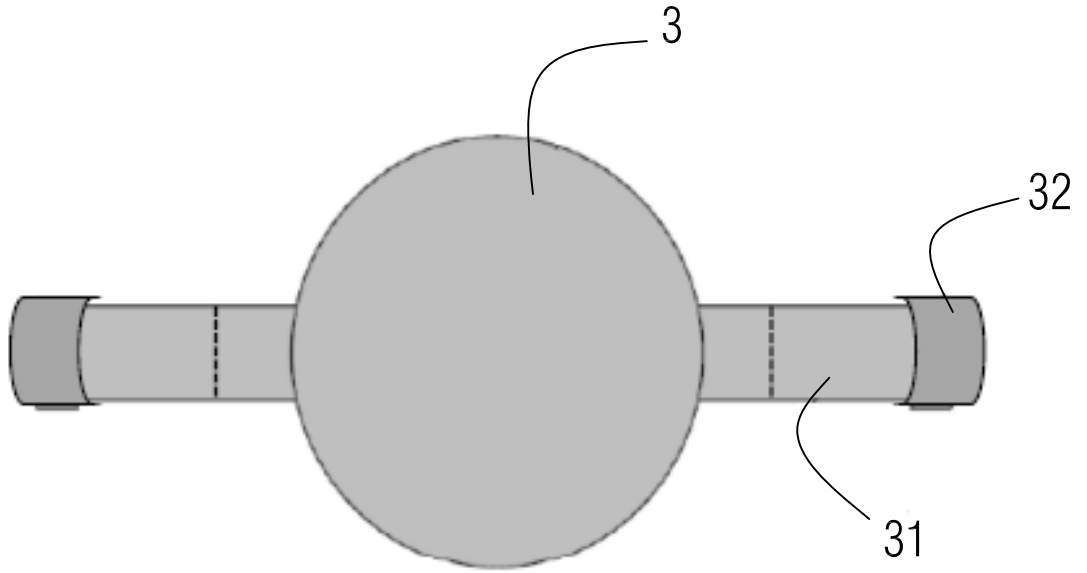


FIG. 3

