

19



OFICINA ESPAÑOLA DE
PATENTES Y MARCAS

ESPAÑA



11 Número de publicación: **1 183 409**

21 Número de solicitud: 201730533

51 Int. Cl.:

A01D 90/00 (2006.01)

12

SOLICITUD DE MODELO DE UTILIDAD

U

22 Fecha de presentación:

09.05.2017

43 Fecha de publicación de la solicitud:

22.05.2017

71 Solicitantes:

**ARCUSIN, S. A. (100.0%)
Pol. Ind. Pla d'Urgell, Av. Merlet, 8
25245 VILA-SANA (Lleida) ES**

72 Inventor/es:

CUSINÉ BARBER, Manuel

74 Agente/Representante:

SALVA FERRER, Joan

54 Título: **DISPOSITIVO FRONTAL PARA ALINEAR UNA O VARIAS BALAS DE FORRAJE**

ES 1 183 409 U

DESCRIPCIÓN

DISPOSITIVO FRONTAL PARA ALINEAR UNA O VARIAS BALAS DE FORRAJE

5 La presente invención se refiere a un dispositivo frontal para alinear una o más balas de forraje con una boca de carga de un útil auto cargador de balas de forraje acoplado a un vehículo tractor.

Antecedentes de la invención

10

Son conocidos útiles que permiten recoger de forma autónoma balas de forraje del suelo y agruparlas y/o apilarlas sobre una plataforma de carga arrastrada por un vehículo tractor. Cuando la plataforma de carga está llena, las balas de forraje pueden ser transportadas hasta el lugar de almacenaje, o ser descargadas sobre un punto del terreno, por el vehículo tractor.

15 Para asegurar la estabilidad del vehículo tractor durante el proceso de descarga de las balas de forraje, es necesario incorporar en el frontal del vehículo tractor uno o varios contrapesos.

El proceso de auto carga de balas de forraje mediante los útiles descritos en el párrafo anterior exige que las balas de forraje sean previamente alineadas con la boca de carga del útil auto cargador para facilitar la subida de estas balas de forraje sobre la plataforma de carga que arrastra el vehículo tractor. Hay que tener en cuenta que las balas de forraje quedan esparcidas de forma irregular sobre el terreno a medida que van saliendo de la máquina empacadora. El proceso de alineación es necesario para asegurar una óptima recogida de las balas de forraje mediante el útil auto cargador que arrastra el vehículo tractor.

25

En el mercado existen dispositivos frontales para alinear balas de forraje que comprenden una estructura de sujeción provista de medios de acoplamiento a un enganche tripuntal delantero del vehículo tractor, y una barra empujadora que está unida a la base de dicha estructura de sujeción. En estos dispositivos, la mencionada barra ejerce la función de

30 contrapeso y también de elemento empujador para las balas de forraje. Sin embargo, dependiendo de las dimensiones del tractor, el contrapeso de la barra no es suficiente por lo que es necesario incorporar contrapesos accesorios adicionales en el vehículo tractor para asegurar la cantidad de contrapeso necesaria.

35 Se han diseñado dispositivos frontales alineadores en los que la barra empujadora se

sustituye por un cajón o recipiente que se extiende horizontalmente en el frontal del vehículo tractor. La pared frontal del cajón ejerce la función de elemento empujador de las balas y el interior del cajón o recipiente se rellena con más o menos piezas metálicas, o más o menos agua, para adecuar las necesidades de contrapeso a las dimensiones del vehículo tractor. Sin embargo, estos dispositivos frontales alineadores presentan el inconveniente de que el cajón o recipiente ocupa un elevado volumen en el frontal del vehículo tractor, por lo que resultan difíciles de manejar.

A la vista de lo expuesto, es clara la necesidad de proporcionar un dispositivo frontal multifunción para alinear balas de forraje que resulte fácil de manejar y que evite el empleo de contrapesos accesorios en el vehículo tractor.

Descripción de la invención

El objetivo de la presente invención es el de proporcionar un dispositivo frontal para alinear una o varias balas de forraje con una boca de carga de un útil auto cargador de balas de forraje, que resuelve los inconvenientes mencionados y presenta las ventajas que se describen a continuación.

De acuerdo con este objetivo, según un primer aspecto, la presente invención proporciona un dispositivo frontal para alinear una o más balas de forraje, que comprende una estructura de sujeción provista de medios de acoplamiento a un enganche tripuntal delantero de dicho vehículo tractor, y se caracteriza por el hecho de que comprende un perfil tubular horizontal de alineación de las balas que está unido a dicha estructura de sujeción, un elemento empujador de balas unido a un extremo de dicho perfil tubular horizontal, y por lo menos una placa allanadora que se extiende verticalmente desde la base de dicho perfil tubular horizontal, siendo susceptible dicha placa allanadora de contactar el terreno para permitir su allanamiento cuando la estructura de sujeción del dispositivo desciende accionada por el enganche tripuntal del vehículo tractor.

30

El dispositivo de alineación reivindicado es un dispositivo multifunción que ocupa poco espacio, resulta muy fácil de manejar y permite tanto empujar las balas como allanar el terreno sobre el que se van a descargar la balas del útil auto cargador. El dispositivo resulta muy fácil de manejar, puesto que el perfil tubular horizontal que empuja las balas incluye una cavidad interior donde pueden alojarse una o más barras de contrapeso en función de las necesidades

35

de las dimensiones del tractor. Estas barras de contrapeso pueden ser extraídas con facilidad del interior del perfil tubular horizontal, según considere el usuario del vehículo tractor.

Preferiblemente, el dispositivo comprende una o varias barras de contrapeso dimensionadas para poder ser alojadas de forma amovible en una cavidad interior de dicho perfil tubular horizontal de alineación desde un extremo abierto de dicho perfil tubular horizontal.

Ventajosamente, la placa allanadora está unida de forma amovible a dicho perfil tubular horizontal de alineación. De este modo, el usuario del vehículo tractor puede reemplazar fácilmente la placa allanadora por otra nueva cuando la primera está desgastada.

Según una realización preferida, el dispositivo incluye un elemento empujador que está unido de forma telescópica a un extremo de dicho perfil tubular horizontal. De este modo, el elemento empujador puede adquirir diferentes posiciones para adaptarse a la posición de la boca de carga del útil auto cargador.

Ventajosamente, el dispositivo incluye un recipiente para herramientas que está dispuesto en el extremo de dicho perfil tubular horizontal de alineación opuesto al elemento empujador. De este modo, el usuario puede acceder con facilidad al recipiente para guardar o extraer herramientas desde un lado del vehículo tractor.

Preferiblemente, el elemento empujador incluye un perfil telescópico complementario al perfil tubular horizontal, y una pletina empujadora que está unida a una sección transversal del extremo libre de dicho perfil telescópico. Esta pletina determina un plano vertical inclinado respecto del eje longitudinal del dicho perfil complementario para facilitar el guiado de las balas hacia la boca de carga del útil apilador.

Ventajosamente, el dispositivo comprende, además, una o varias piezas de contrapeso configuradas para poder ser alojadas en una cavidad interior de la estructura que sujeta el dispositivo al tripuntal del vehículo tractor. Estas piezas de contrapeso quedan escondidas en la cavidad de la estructura de sujeción sobre el perfil tubular horizontal, y pueden ser extraídas por el usuario cuando es necesario.

Otra vez ventajosamente, el dispositivo comprende por lo menos una púa de tracción montada sobre el perfil tubular horizontal de alineación y, preferiblemente, dicha púa de tracción está

montada abatible sobre dicho perfil horizontal de alineación. El accionamiento de las púas de tracción puede ser hidráulico.

Estas púas de tracción permiten tirar de una bala para moverla o arrastrarla hasta un punto
5 del terreno desde el que la bala puede ser fácilmente alineada con la boca de carga del útil auto cargador.

En la presente invención por enganche tripuntal se entenderá un enganche mediante el cual se levanta y desciende un apero tal como el dispositivo frontal alineador. El tripuntal incluye
10 dos brazos inferiores que son accionados habitualmente por una bomba hidráulica accionada por el motor del vehículo tractor y un brazo superior extensible para poder regular el apero o el dispositivo alineador.

Por perfil tubular se entenderá un perfil tubular de sección abierta o cerrada. La sección abierta
15 puede ser por ejemplo, una sección en forma de "U". La forma de la sección puede ser de base circular, rectangular o de cualquier otra forma, ya sea abierta o cerrada.

Breve descripción de las figuras

20 Para mejor comprensión de cuanto se ha expuesto se acompañan unos dibujos en los que, esquemáticamente y tan sólo a título de ejemplo no limitativo, se representa un caso práctico de realización.

La figura 1 es una vista en perspectiva del dispositivo de la presente invención, para un
25 ejemplo de realización.

La figura 2 es una vista en planta superior del dispositivo de la presente invención, para el mismo ejemplo de realización.

30 La figura 3 es una vista seccionada en alzado frontal del dispositivo de la presente invención, para el mismo ejemplo de realización.

La figura 4a es una vista en perfil del dispositivo de la presente invención, para el mismo ejemplo de realización de la figura 1, que muestra las púas de tracción abatidas.

35

La figura 4b es una vista en perfil del dispositivo de la presente invención, para el mismo ejemplo de realización de la figura 1, que muestra las púas de tracción en una posición recogida.

5 Descripción de una realización preferida

La presente invención, tal y como se ilustra en las figuras 1 a 4b, propone un dispositivo frontal 1 para alinear balas de forraje susceptible de ser acoplado a un enganche tripuntal 4 situado en la parte delantera de un vehículo tractor (no representado).

10

Según la realización que se describe y tal y como se muestra en la figura 1, el dispositivo 1 comprende una estructura de sujeción 2 que en uno de sus extremos superiores esta provista de unos medios de acoplamiento 3 para ser montada al mencionado enganche tripuntal 4 delantero del vehículo tractor. La estructura de sujeción 2 está unida a un perfil tubular 5 horizontal de alineación de las balas que a su vez comprende una placa allanadora 7 del terreno.

El perfil tubular 5 horizontal de alineación incluye una cavidad interior en la que se alojan unas barras 9 de contrapeso que ayudan a equilibrar el centro de gravedad del vehículo, en el momento de la descarga de las balas de forraje almacenadas en la plataforma de carga del útil auto cargador (no representado). Estas barras 9 de contrapeso pueden ser extraídas desde un extremo abierto 5a del perfil 5 tubular en caso de ser necesario (ver figura 3). La estructura 2 de sujeción que está unida al perfil tubular 5 define también una cavidad interior en la que se alojan unas piezas 11 de contrapeso adicionales que adoptan la forma y dimensiones de la estructura 2 de sujeción.

Tal y como se observa en la figura 2, el perfil tubular 5 horizontal comprende en uno de sus extremos un elemento empujador de balas provisto de un perfil 4 tubular que está unido de forma telescópica a un extremo del perfil tubular 5 de alineación, y una pletina 6 empujadora que está unida a la sección transversal de dicho perfil 4 tubular telescópico. Este elemento empujador puede adquirir diferentes posiciones longitudinales para adaptarse a la posición de la boca de carga del útil auto cargador. Tal y como se aprecia en la vista en planta de la figura 2, la pletina 6 empujadora define un plano vertical inclinado respecto del eje longitudinal del perfil tubular 5 horizontal de alineación para facilitar el guiado de las balas.

35

La placa 7 allanadora que está unida al perfil tubular 5 horizontal de alineación está configurada a modo de cuchilla para facilitar el allanamiento del terreno sobre el que se va disponer una pila o grupo de balas. Cuando es necesario, el usuario acciona el enganche tripuntal del vehículo tractor para descender verticalmente la estructura 2 de sujeción del dispositivo 1 y hacer que la placa allanadora contacte el terreno. Tal y como se ha comentado en la descripción de la invención, esta placa 7 allanadora está unida de forma amovible al perfil tubular 5 de alineación de modo que puede ser reemplazada fácilmente por otra cuando la primera está desgastada.

10 El perfil tubular 5 horizontal de alineación dispone también en uno de sus extremos de un recipiente 8 de fácil acceso para guardar o extraer herramientas de su interior. Asimismo, unas púas 10 de tracción están montadas sobre el perfil tubular 5 horizontal de forma que en caso de necesidad, puedan ser abatidas para contactar con las balas de forraje y desplazar estas balas hasta una posición en la que pueden ser fácilmente alineadas por el dispositivo 1 (ver 15 figura 4a y 4b).

A continuación se describe el funcionamiento del dispositivo 1 reivindicado haciendo referencia a las figuras.

20 El dispositivo 1 frontal se acopla al enganche tripuntal de la parte delantera del vehículo tractor (no representado). En la parte trasera del mismo vehículo tractor se acopla un útil auto cargador (no representado) que incluye una boca de carga de las balas de forraje para subir las balas depositadas en el terreno sobre una plataforma de carga. Esta boca de carga puede estar configurada a modo de cadenas de arrastre, o a modo de plataforma abatible provista 25 de púas para pinzar y levantar las balas de forraje.

Al iniciar el ciclo de trabajo de carga, las balas de forraje se encuentran esparcidas sobre el terreno tal y como han quedado situadas a la salida de la máquina empacadora. Mientras el vehículo tractor se desplaza sobre el terreno buscando las balas de forraje esparcidas, el usuario encara el elemento empujador del dispositivo 1 frontal para contactar con una o varias 30 balas y desplazarlas hasta quedar alineadas con la boca de carga del útil auto cargador, que las recibe a continuación. En el caso de que una de las balas de forraje quede situada en un margen del terreno o en una zona de difícil acceso, el usuario acerca el dispositivo 1 frontal hasta que las púas 10 de tracción abatidas contactan con la bala para desplazarla y dejarla 35 en una posición que permita su alineación con la boca de carga del útil auto cargador.

El usuario recorre todo el terreno con el vehículo tractor hasta que todas las balas de forraje están cargadas en la plataforma de carga del útil autocargador. Finalmente, el usuario puede optar por transportar las balas de forraje hasta un almacén, u optar por descargar todas las
5 balas en un punto del terreno. En este último caso, para evitar que la pila de balas se desmorone, el usuario procede a allanar el terreno empleando para ello la placa 7 allanadora del mismo dispositivo 1 frontal. Durante la descarga, y en función de las dimensiones del vehículo tractor, los contrapesos 9, 11 alojados en el interior del perfil 5 tubular horizontal y de la estructura 2 de sujeción aseguran la estabilidad para evitar vuelcos. En función de la carga
10 y del tipo de vehículo tractor, el usuario puede extraer fácilmente más o menos contrapesos 9, 11 del interior de las cavidades del dispositivo 1 frontal.

Tal y como se ha comentado anteriormente, la presente invención proporciona un dispositivo 1 frontal multifunción que presenta la ventaja de que resulta muy fácil de manejar y muy
15 práctico.

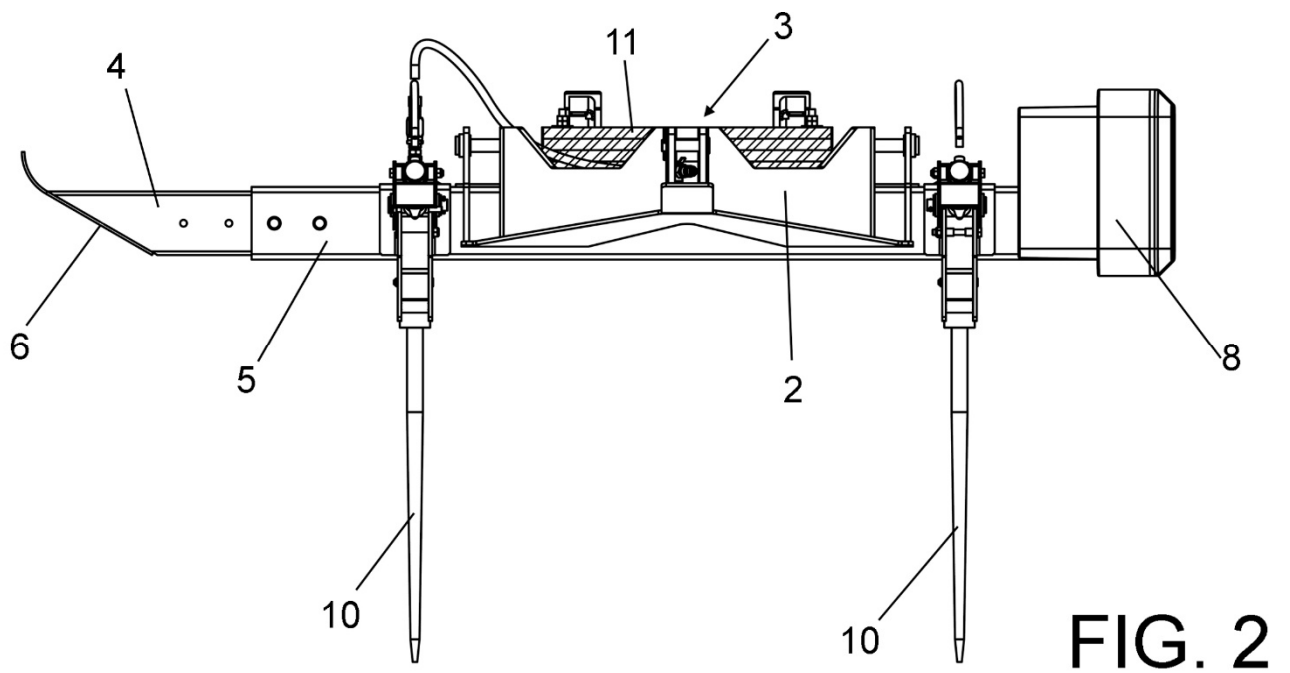
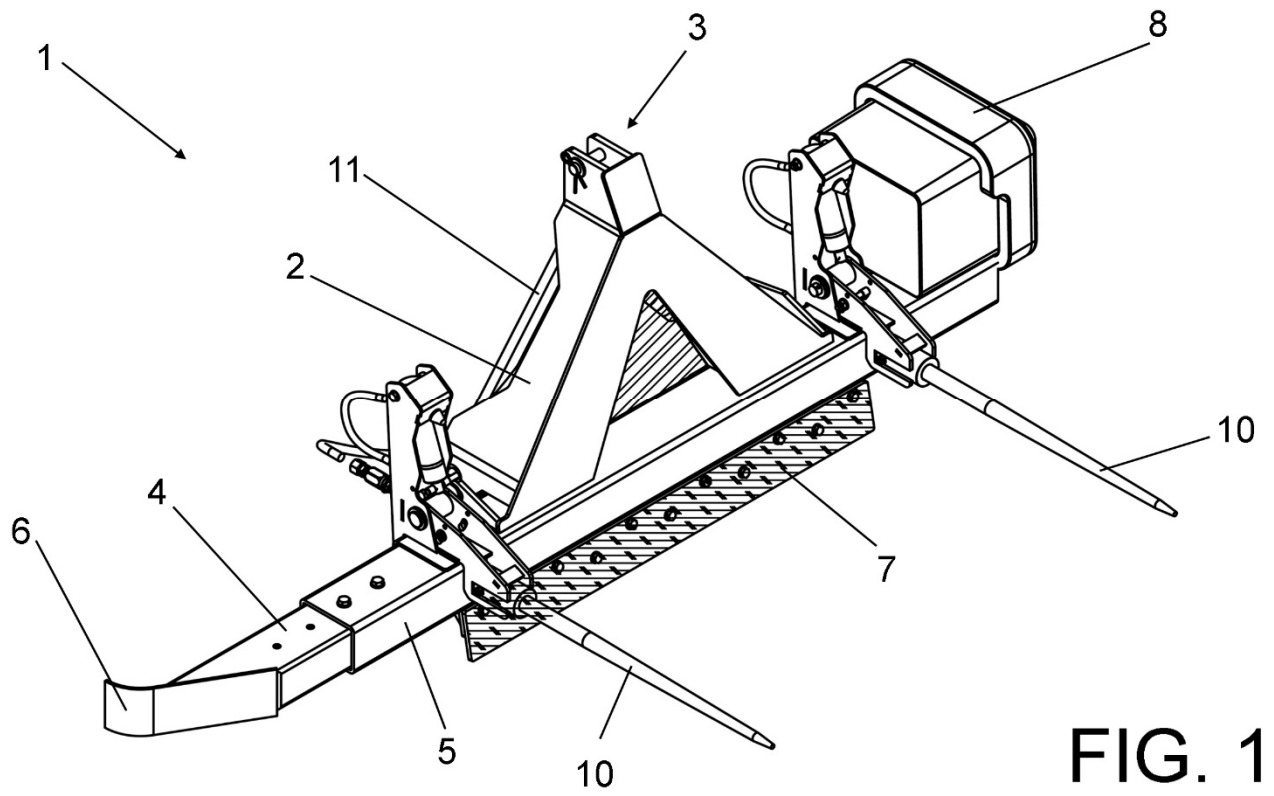
A pesar de que se ha hecho referencia a una realización concreta de la invención, es evidente para un experto en la materia que el dispositivo descrito es susceptible de numerosas variaciones y modificaciones, y que todos los detalles mencionados pueden ser substituidos
20 por otros técnicamente equivalentes, sin apartarse del ámbito de protección definido por las reivindicaciones adjuntas.

REIVINDICACIONES

- 5 1. Dispositivo (1) frontal para alinear una o más balas de forraje con una boca de carga de un útil auto cargador de balas de forraje, que comprende una estructura (2) de sujeción provista de medios (3) de acoplamiento a un enganche tripuntal delantero de dicho vehículo tractor, **caracterizado** por el hecho de que comprende un perfil (5) tubular horizontal de alineación de las balas que está unido a dicha estructura (2) de sujeción, un elemento (4, 6) empujador de balas unido a un extremo de dicho perfil (5) tubular horizontal, y por lo menos una placa (7) allanadora que se extiende verticalmente desde la base de dicho perfil (5) tubular horizontal, siendo susceptible dicha placa (7) allanadora de contactar el terreno para permitir su allanamiento cuando la estructura (2) de sujeción del dispositivo (1) desciende accionada por el enganche tripuntal del vehículo tractor.
- 10 2. Dispositivo (1) según la reivindicación 1, en la que dicha placa (7) allanadora está unida de forma amovible a dicho perfil (5) tubular horizontal de alineación.
- 15 3. Dispositivo (1) según cualquiera de las reivindicaciones anteriores, que comprende una o varias barras (9) de contrapeso dimensionadas para poder ser alojadas de forma amovible en una cavidad interior de dicho perfil (5) tubular horizontal desde un extremo abierto (5a) de dicho mismo perfil (5) tubular horizontal.
- 20 4. Dispositivo (1) según cualquiera de las reivindicaciones 1 a 3, en el que dicho elemento (4, 6) empujador está unido de forma telescópica a un extremo de dicho perfil (5) tubular horizontal de alineación.
- 25 5. Dispositivo (1) según la reivindicación 4, que comprende un recipiente (8) para herramientas dispuesto en el extremo de dicho perfil (5) tubular horizontal de alineación opuesto al elemento (4, 6) empujador.
- 30 6. Dispositivo (1) según la reivindicación 4, en el que dicho elemento empujador incluye un perfil (4) telescópico complementario a dicho perfil (5) tubular horizontal de alineación y una pletina (6) empujadora que está unida a una sección transversal del extremo libre de dicho perfil (4) telescópico de modo que determina un plano vertical
- 35

inclinado respecto del eje longitudinal del dicho perfil (4) complementario para facilitar el guiado de las balas hacia la boca de carga del útil auto cargador.

- 5
7. Dispositivo (1) según cualquiera de las reivindicaciones anteriores, que comprende al menos un pieza (11) de contrapeso configurada para poder ser alojada en una cavidad interior de la estructura (2) que sujeta dicho dispositivo (1) al tripuntal del vehículo tractor.
- 10
8. Dispositivo (1) según cualquiera de las reivindicaciones anteriores, que comprende por lo menos una púa (10) de tracción montada sobre el perfil (5) tubular horizontal de alineación.
- 15
9. Dispositivo (1) según la reivindicación 8, en el que dicha púa (10) de tracción está montada abatible sobre el perfil (5) tubular horizontal de alineación.



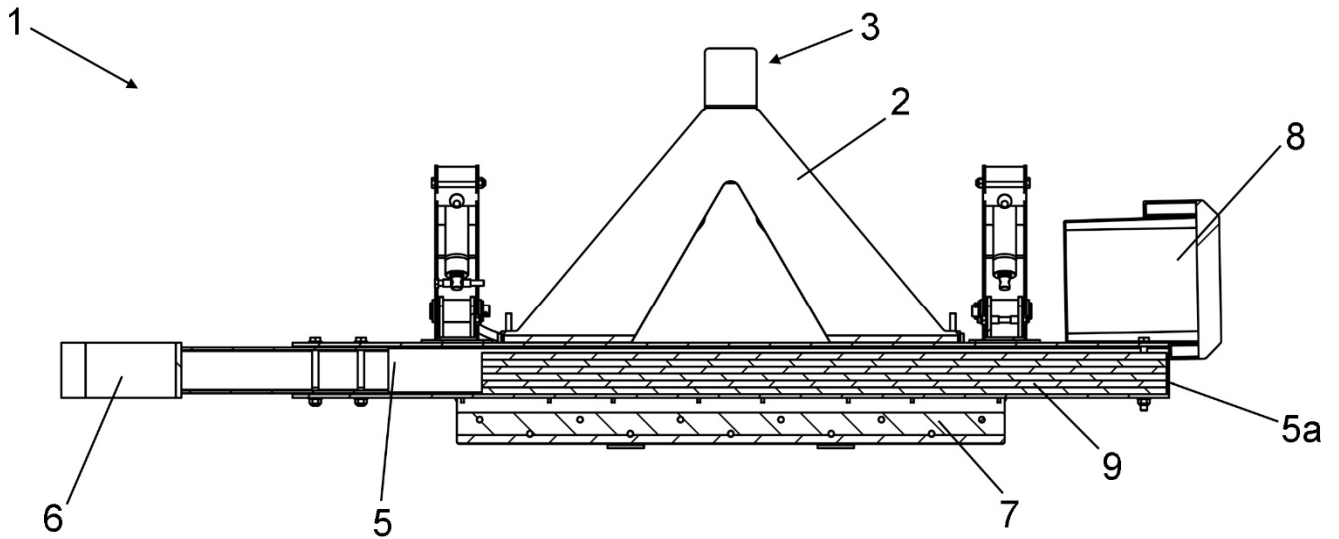


FIG. 3

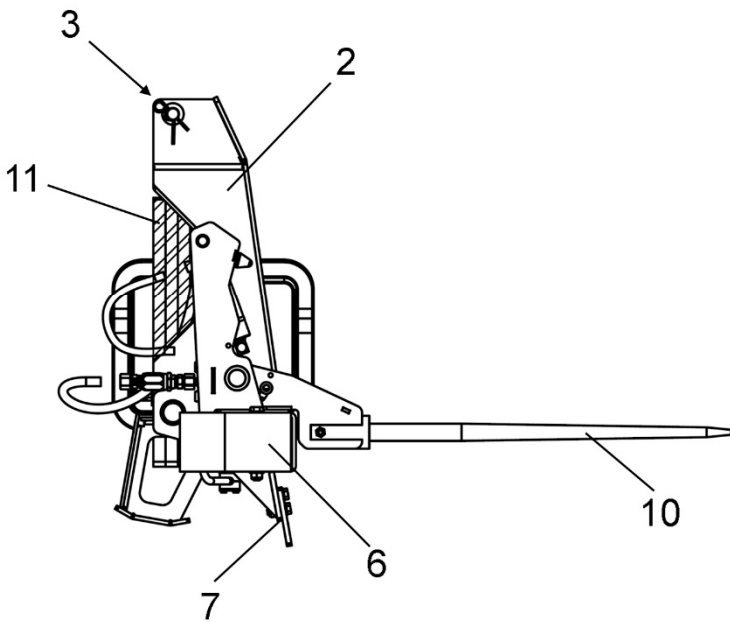


FIG. 4a

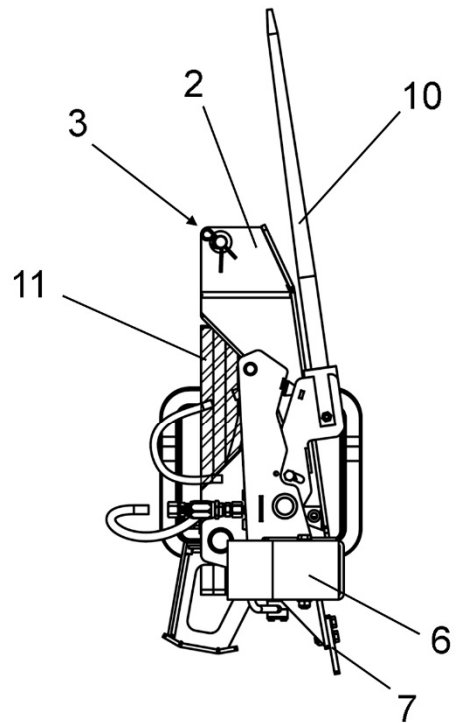


FIG. 4b