

19



OFICINA ESPAÑOLA DE
PATENTES Y MARCAS

ESPAÑA



11 Número de publicación: **1 183 813**

21 Número de solicitud: 201700329

51 Int. Cl.:

D06F 57/12 (2006.01)

12

SOLICITUD DE MODELO DE UTILIDAD

U

22 Fecha de presentación:

31.03.2017

43 Fecha de publicación de la solicitud:

25.05.2017

71 Solicitantes:

**TORRES VILLA, Luis Alberto (100.0%)
Carretera Magallón La Almunia s/n (Gasolinera)
50529 Fuendejalón (Zaragoza) ES**

72 Inventor/es:

TORRES VILLA, Luis Alberto

54 Título: **Mini tenXeXYrc adaptable al radiador**

ES 1 183 813 U

DESCRIPCIÓN

MINI TENDEDERO ADAPTABLE AL RADIADOR DE CALEFACCIÓN

OBJETO TÉCNICO DE LA INVENCION

5 La presente invención se refiere a una herramienta destinada a su uso manual y cotidiano, por las personas que estén al cargo de realizar la colada habitualmente tanto en la intimidad del hogar como en un lugar público.

Esta herramienta es complementaria de la maquinaria más compleja que seca las
10 prendas de ropa que utilizan mecanismos de evacuación, condensación o bomba de calor.

La invención tiene por objeto el aprovechamiento del calor que desprende el radiador de calefacción instalado en el hogar para el secado de prendas de tamaño
15 pequeño y medio, tales como complementos o ropa interior masculina o femenina.

SECTOR DE LA TÉCNICA AL QUE SE REFIERE LA INVENCION

La invención que se presenta afecta al Sector de Necesidades Corrientes de la
20 Vida en su apartado de Objetos Personales o Domésticos.

ANTECEDENTES DE LA INVENCION.

Existen, en el mercado, gran cantidad de tendederos plegables para la ropa de
25 distinto tamaño, forma, composición y capacidad. De tal forma que se pueden encontrar tendederos plegables con varillas metálicas que secan la ropa de forma natural pasado un tiempo en contacto con las condiciones de temperatura y humedad ambientales), tendederos plegables eléctricos donde el secado de las prendas de vestir se lleva a cabo mediante resistencias eléctricas que concurren a
30 través los tubos donde se dispone la ropa colgada, otros secan la ropa mediante la insuflación de aire desde el exterior por medio de algún tipo de ventilador, etc.,

La utilización de tendederos convencionales conlleva un secado de ropa lento y dependiente de las condiciones meteorológicas, que se complica notablemente cuando estas son adversas durante un tiempo más o menos prolongado, y el tejido de la ropa absorbe mucha agua como el algodón, lana o similar.

5

La utilización de los tendederos eléctricos existentes, donde el calor procede de forma artificial de los tubos en los que se dispone la ropa colgada, presentan un secado desigual (se seca mucho más rápido la parte que toca al tubo de colgar que el resto de la prenda), no uniforme, y de forma lenta.

10

Los tendederos en los que se insufla aire desde el exterior, requiere más espacio de colocación del mismo, siendo más engorroso su uso.

La presente invención soluciona los problemas de estos tendederos citados pues consigue el secado de la ropa de tamaño medio o pequeño mediante la utilización del calor que desprenden los radiadores de calefacción correctamente instalados en una vivienda o en lugar público.

La invención tiene un efecto beneficioso, tanto desde el punto de vista ecológico (ya que no requiere un consumo energético adicional) como del punto de vista de la utilidad ya que permite disponer siempre de complementos o ropa interior seca independientemente de las condiciones de temperatura y humedad ambiental. Además el secado de las prendas se consigue de una forma uniforme debido al clima de confort que genera la calefacción en un espacio cerrado y también a que su uso es especial para prendas de tamaño medio o pequeño.

El uso del tendedero objeto de invención es muy sencillo, no requiere herramientas y su utilidad está fuera de toda duda.

30

DESCRIPCIÓN DE LA INVENCION

El mini tendedero secador de ropa, que la invención propone, resuelve, de una forma eficaz y económica, el problema del secado de la ropa interior y complementos de vestir en ambientes húmedos y/o fríos.

El tendedero está constituido por una serie de varillas metálicas o de otro material dispuestas paralelas entre sí, unidas a un armazón de tubo hueco. Dicho armazón está dividido en tres partes, una central y dos situadas en los extremos de esta, con objeto de poder ampliar el volumen de ropa tendida. El conjunto del mini-tendedero tiene la particularidad de ser plegable, hecho que facilita su almacenamiento una vez concluido su uso.

El mini tendedero plegable se colocará encima de un radiador perfectamente anclado a una superficie rígida, de manera que el calor desprendido por el sistema de calefacción se aprovechará para el secado de ropa húmeda recién lavada. La Distancia entre el aparato emisor de calor y la ropa tendida se garantiza a partir de unos tubos que funcionan de tope, evitando así situaciones no deseadas.

El conjunto tendedero (armazón y tubos) se sustenta mediante cuatro soportes tubulares articulados, de forma que estos puedan plegarse sobre el conjunto, una vez terminado el secado de la ropa. Estos soportes del tendedero se unen al armazón mediante soportes que bien se pueden corresponder a elementos de tornillería, anclajes, o cualquier otro sistema que permita la libre articulación del conjunto.

BREVE DESCRIPCIÓN DE LOS DIBUJOS

La memoria descriptiva de la invención se complementa con un dibujo ilustrativo del ejemplo, y nunca limitativo de la invención.

Se incluyen dos figuras, como apoyo gráfico, para la mejor interpretación de la invención bien entendido que la forma o dimensiones del recogedor que se representa no excluyen cualquier otra solución similar que cumpla el mismo cometido.

5

Figura 1

Representa el mini tendedor en una vista en perspectiva que permite entender el uso que posee la invención. Se distinguen los siguientes elementos:

- 1.- Armazón central
- 5 2.- Armazón lateral
- 3.- varillas donde se tiende la ropa
- 4.- Soporte inferior flexible
- 5.- Soporte plegable articulado
- 6.- Tope radiador-conjunto tendedor
- 10 7.- elementos de juego articulado

DESCRIPCIÓN DE UNA FORMA DE REALIZACIÓN PREFERIDA

15 Mini tendedor plegable (Figura 1) consistente en un armazón central (1), y dos armazones laterales (2) compuestos por una serie de varillas (3) metálicas dispuestas de forma paralela. Los bordes que constituyen los armazones, tanto el central (1) como los laterales (2) están compuestos de un material en forma de tubo hueco con objeto de aligerar el peso del conjunto.

20 La figura 1 representa al tendedero secador en posición desplegada donde se pueden observar los distintos elementos que lo componen.

25 El armazón central (1) y los armazones laterales se encuentran unidos mediante juego articulado (7), que se puede corresponder con material de tornillería simple o con algún método más complejo que permita plegar el conjunto (figura 1), para facilitar su almacenaje una vez finalizada su utilización por parte del usuario.

30 En las varillas (3) dispuestas de forma paralela entre sí y al mismo nivel que los bordes que constituyen armazón central (1) y lateral (2), se puede colocar las prendas de ropa objeto de secado. Existe la posibilidad de colgar la ropa mediante pinzas en función de la altura del conjunto.

El armazón central (1) descansa sobre un soporte inferior flexible (4) que da estabilidad al conjunto (figura 1). Dicho soporte (4) está anclado al armazón central (1) mediante los elementos (7) que articulan el armazón central (1) y los laterales (2).

En la parte baja del soporte inferior articulado se dispone un tope (6), anclado al soporte inferior articulado (4), cuya presencia significa poder mantener cierta distancia entre el foco emisor de calor y la ropa objeto de secado.

El usuario podrá tomar manualmente el conjunto (figura 1) y colocarlo encima del radiador de calefacción perfectamente instalado en su hogar u otro habitáculo y una vez realizado dispondrá las prendas de ropa que considere oportuno.

Las medidas del conjunto mini tendedero plegable pueden variar en función del tamaño de los radiadores y de la altura óptima para su correcto uso.

No se considera necesario hacer más extenso el contenido de esta descripción para que un experto en la materia pueda comprender su alcance y las ventajas derivadas de la invención, así como desarrollar y llevar a la práctica el objeto de la misma. Sin embargo, debe entenderse que la invención ha sido descrita según una realización preferida de la misma, por lo que puede ser susceptible de modificaciones sin que ello suponga alteración alguna del fundamento de dicha invención; es decir, los términos en que ha quedado expuesta esta descripción preferida de la invención, deberán ser tomados siempre con carácter amplio y no limitativo.

REIVINDICACIONES

1.- Mini tendedor plegable especial para el secado de ropa y complementos adaptable a radiadores de calefacción **caracterizado** por constar de un armazón central (1), dos armazones laterales (2), una serie de varillas (3) dispuestas paralelas entre sí donde se tiende la ropa, un soporte inferior flexible (4), un
5 soporte plegable articulado (5), un tope radiador-conjunto tendedor y unos elementos (7) que articulan el juego entre armazones.

2.- Mini tendedor plegable especial para el secado de ropa y complementos adaptable a radiadores de calefacción, según reivindicación 1, **caracterizado** porque el armazón central (1), los armazones laterales (2), la serie de varillas (3) dispuestas paralelas entre sí donde se tiende la ropa, el soporte inferior flexible (4), el soporte plegable articulado (5), el tope radiador-conjunto tendedor y los
10 elementos (7) que articulan el juego entre armazones. se fabrican ya sea en una sola pieza de madera, plástico, polietileno, poliamida, aluminio, titanio o cualquier otro similar de poco peso, ya sea en piezas separadas de cualquiera de dichos materiales que se unen posteriormente. El material utilizado deberá resistir el calor que pueda desprender un radiador de calefacción doméstica.
15

3.- Mini tendedor plegable especial para el secado de ropa y complementos adaptable a radiadores de calefacción, según reivindicaciones 1 y 2 **caracterizado** porque los bordes que forman los armazones (1,2), pueden adoptar una forma tubulara, cuadrada o cualquiera que permite el correcto uso de la invención.
20

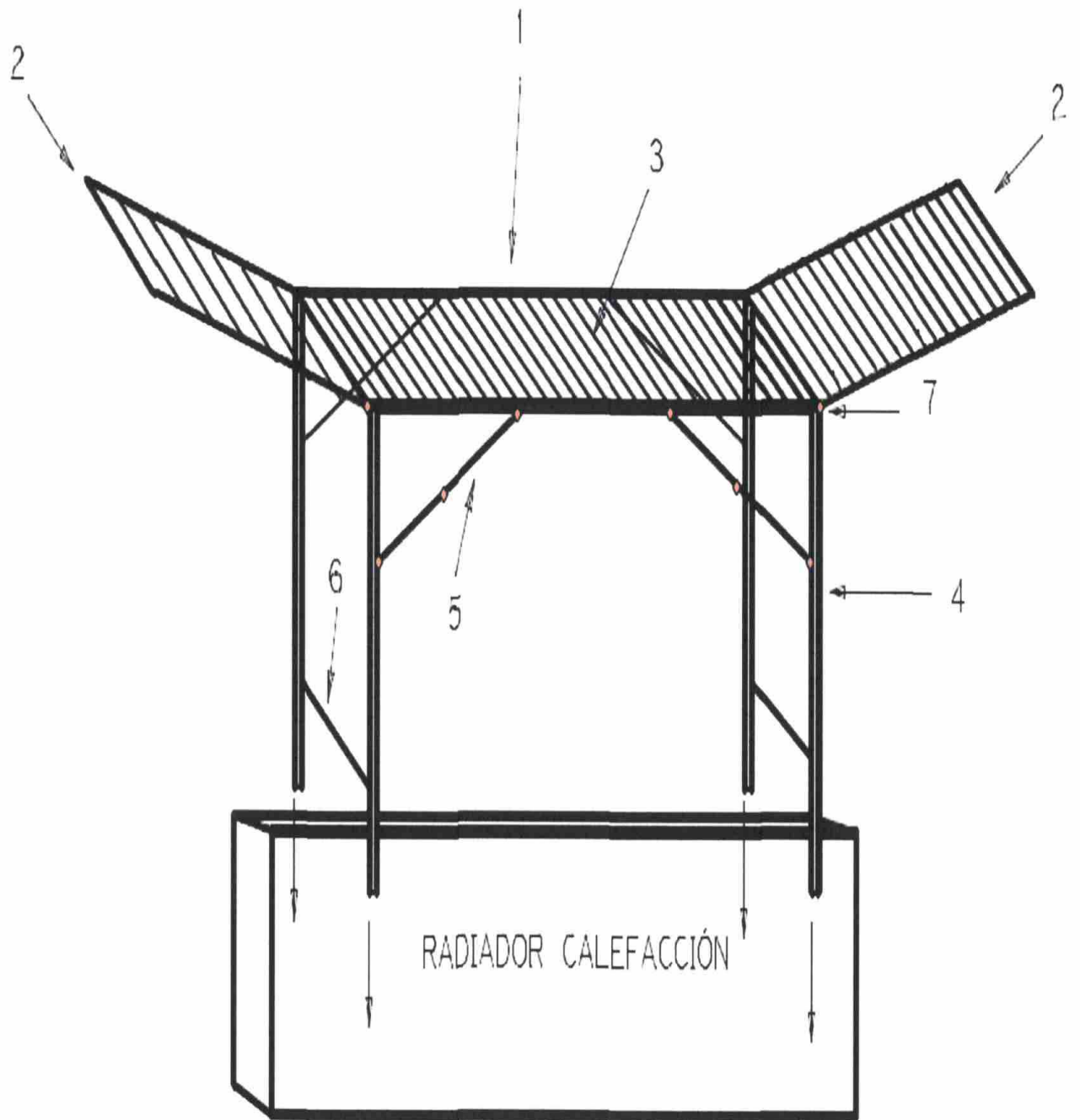


Figura 1