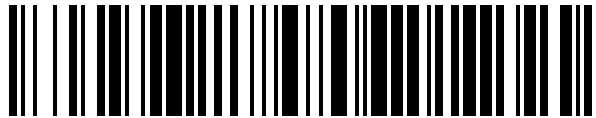


19



OFICINA ESPAÑOLA DE
PATENTES Y MARCAS

ESPAÑA



11 Número de publicación: **1 183 859**

21 Número de solicitud: 201700268

51 Int. Cl.:

G03B 9/00 (2006.01)

H04W 88/02 (2009.01)

12

SOLICITUD DE MODELO DE UTILIDAD

U

22 Fecha de presentación:

31.03.2017

43 Fecha de publicación de la solicitud:

25.05.2017

71 Solicitantes:

BENEYTO GÓMEZ DE BARREDA, Pablo (100.0%)
Colombia nº 49 Piso 1 A
28016 Madrid ES

72 Inventor/es:

BENEYTO GÓMEZ DE BARREDA, Pablo

54 Título: **Tapa para la cámara del teléfono móvil, tablet, ordenador portátil o dispositivo con cámara integrada con capacidad para regular el cierre o apertura de dicha cámara y mantenerse adherida al contorno de dicha cámara.**

ES 1 183 859 U

DESCRIPCIÓN

Tapa para la cámara del teléfono móvil, tablet, ordenador portátil o dispositivo con cámara integrada con capacidad para regular el cierre o apertura de dicha cámara y de mantenerse adherida al contorno de dicha cámara

SECTOR DE LA TÉCNICA

10

Es conocido el hecho de que los ordenadores portátiles, tablets, móviles, otros ordenadores y dispositivos similares con cámara incorporada, a menudo, no dan la opción de tapar y destapar la cámara de modo que mucha gente siente cierta preocupación al no poder asegurarse de que no está siendo víctima de ningún tipo de ciber ataque o de que nadie pueda estar haciendo uso de dicha cámara sin que el propio usuario lo sepa, por lo que no puede garantizar su privacidad mientras dicha cámara no esté tapada con un material capaz de evitar que se pueda ver (al menos correctamente) a través dicha cámara. Sin embargo, mucha gente que quiere tapar la cámara de su dispositivo lo hace con una pegatina, un celo o similar y, por tanto, tiene que despegar dicho material cada vez que quiera usar su cámara o sino no podrá usarla.

20

El presente modelo viene a resolver ambos problemas por tratarse de un modelo con la capacidad de adherirse al contorno de dicha cámara, pero con la novedad de disponer algún tipo de tapa, que, moviéndola o deslizándola permite al usuario cubrir o destapar la cámara del dispositivo cuando desee sin necesidad de despegar el modelo del contorno de dicha cámara.

25

De este modo, el usuario podrá mantener la cámara tapada para asegurar que protege su intimidad y privacidad, así como destaparla cada vez que quiera hacer uso de ella sin despegar el modelo del contorno de la cámara del ordenador portátil, tablet, móvil o similar.

30

ANTECEDENTES DE LA INVENCION

Existen distintas pegatinas, celos o materiales capaces de pegarse a la cámara para tapar dicha cámara, incluso existe un artículo con el nombre "tapatucam" que permite
5 tapar la cámara pero sin adherirse al contorno de dicha cámara para que no se pueda despegar o perder fácilmente.

10

EXPLICACION DE LA INVENCION

Con el fin de alcanzar los objetivos y evitar los inconvenientes mencionados en los apartados anteriores, el modelo propone un contorno en forma de marco (y cuyo diseño
15 podrá variar) con material adhesivo incorporado en su cara posterior para poder pegarse y quedarse sujeto alrededor de la cámara del ordenador portátil, móvil, tablet o dispositivo similar y que contiene una tapa con capacidad de regular el cierre de dicho contorno de modo que el usuario sea capaz de tapar la cámara o destaparla sin tener que despegar el modelo.

20

Con este modelo el usuario podrá regular la apertura o cierre de la tapa que cubre la cámara tanto para asegurar que no se están realizando fotos, videos o grabaciones a
través de la misma, como abrir dicha tapa para hacer fotos, videos o grabaciones por medio de la cámara sin tener que despegar el modelo del contorno de la cámara.

25

La tapa que cubre la cámara deben ser de material opaco o, al menos, de un material que impida parcial o totalmente la visualización y realización de imágenes, videos, grabaciones o fotografías por medio de dicha cámara.

BREVE DESCRIPCIÓN DE LOS DIBUJOS

5 Para complementar la descripción que se está realizando y con objeto de ayudar a una mejor comprensión de las características del modelo, se acompaña como parte integrante de dicha descripción, un juego de dibujos en donde con carácter ilustrativo y no limitativo, se ha representado lo siguiente:

10 Figura 1.- Muestra una vista frontal del modelo con la tapa al descubierto que, con carácter ilustrativo y no limitativo, muestra cómo quedaría el modelo desde una vista frontal si no se quisiera tapar la cámara.

15 Figura 2.- Muestra una vista frontal del modelo con la tapa cerrada que, con carácter ilustrativo y no limitativo, muestra cómo quedaría el modelo desde una vista frontal si se quisiera tapar la cámara.

20 Figura 3.- Muestra una vista posterior del modelo con la tapa al descubierto que, con carácter ilustrativo y no limitativo, muestra cómo quedaría el modelo desde una vista posterior si no se quisiera tapar la cámara.

Figura 4.- Muestra una vista posterior del modelo con la tapa cerrada que, con carácter ilustrativo y no limitativo, muestra cómo quedaría el modelo desde una vista posterior si se quisiera tapar la cámara.

25 Figura 5.- Muestra una visión lateral del modelo que, con carácter ilustrativo y no limitativo, muestra cómo quedaría el borde del modelo.

REALIZACIÓN PREFERENTE DE LA INVENCION

A la vista de las mencionadas figuras, y de acuerdo con la numeración adoptada, se puede observar en ellas un ejemplo de realización preferente de la invención, la cual
5 comprende las partes y elementos que se indican y describen en detalle a continuación. Así, tal y como se observa en las figuras 1, 2, 3 y 4, una posible realización preferente del modelo en cuestión, y cuyas características físicas (dimensiones, tamaño, forma, material, color...) pueden variar según su diseño, comprende esencialmente, los
10 siguientes elementos:

10

- Un contorno o marco (1) que se puede fijar y quedar adherido alrededor de la cámara del ordenador portátil, tablet, móvil o dispositivo similar ya que contiene material adhesivo (5) en su cara posterior y que contiene un orificio (2) en su interior a través del cual la cámara queda al descubierto.

15

- Una tapa (3) o material unido al contorno o marco descrito anteriormente y que, es capaz de moverse, deslizarse o enroscarse y desenroscarse por dicho contorno o marco para cerrar o descubrir el orificio de dicho contorno o marco de modo que pueda tanto tapar como dejar al descubierto la cámara del
20 dispositivo tablet, móvil, ordenador portátil o similar.

20

- Una tapa (3) que puede contener un asa (4) para facilitar al usuario su agarre y manejo.

REIVINDICACIONES

- 5
- 10
- 15
- 20
1. Tapa para cubrir la cámara del teléfono móvil, tablet, ordenador portátil o dispositivo similar con cámara integrada (3) cuyas características físicas (dimensiones, forma, material, color...) pueden variar según el diseño y caracterizado por estar unida a un contorno o marco (1) que permite deslizar, mover o enroscar y desenroscar la tapa por dicho contorno o marco para regular el cierre y la apertura de dicho contorno o marco de modo que el usuario pueda tanto tapar como dejar al descubierto la cámara del dispositivo tablet, móvil, ordenador portátil o similar tanto para elegir usar la cámara como para mantenerla tapada.
 2. Tapa para cubrir la cámara del teléfono móvil, tablet, ordenador portátil o dispositivo similar con cámara integrada (3), según reivindicación 1, caracterizado por estar unida a un contorno o marco (1) que permite adherir el modelo al contorno de la cámara del dispositivo móvil, tablet, ordenador portátil o similar mediante un material adhesivo (5) en la cara posterior del contorno o marco (1) de modo que el usuario sea capaz de tapar la cámara o destaparla sin tener que despegar el modelo.

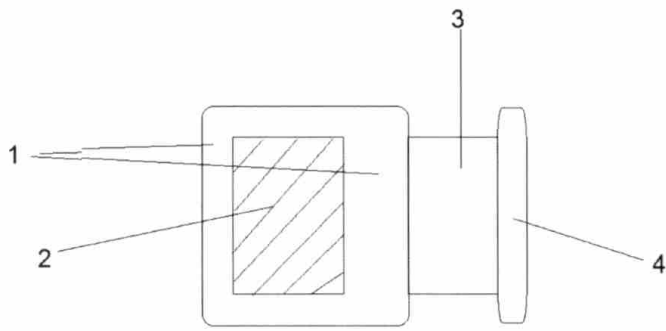


FIG. 1

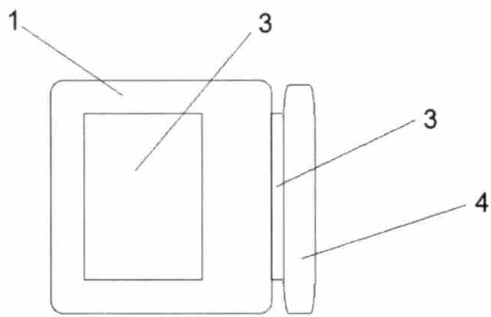


FIG. 2

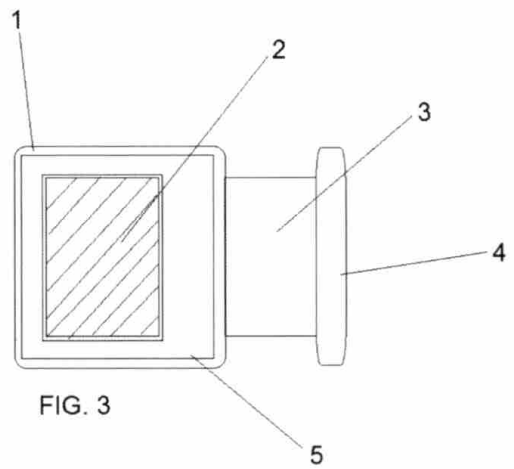


FIG. 3

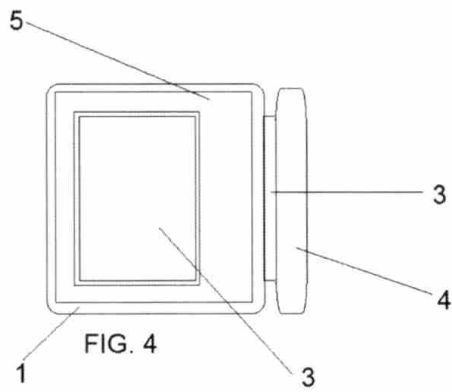


FIG. 4

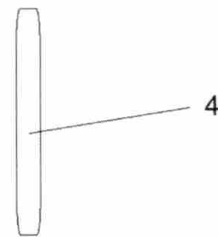


FIG. 5