

19



OFICINA ESPAÑOLA DE  
PATENTES Y MARCAS

ESPAÑA



11 Número de publicación: **1 184 058**

21 Número de solicitud: 201730387

51 Int. Cl.:

**A45C 7/00**

(2006.01)

12

SOLICITUD DE MODELO DE UTILIDAD

U

22 Fecha de presentación:

**31.03.2017**

43 Fecha de publicación de la solicitud:

**29.05.2017**

71 Solicitantes:

**NRSG TOOLBOX, S.L.U (100.0%)  
RAMBLA ARQUITECTE JOAN BORDAS, 30-33  
17220 SANT FELIU DE GUIXOLS (Girona) ES**

72 Inventor/es:

**GAILLARD, Sabrina Claudette Geneviève**

74 Agente/Representante:

**LÓPEZ MORENO, Pilar**

54 Título: **BOLSO MULTIUSOS DESPLEGABLE**

**ES 1 184 058 U**

**DESCRIPCIÓN**

**BOLSO MULTIUSOS DESPLEGABLE**

**Objeto de la invención**

5 El objeto de la presente memoria es un bolso multiusos desplegable, que, gracias a una pluralidad de cremalleras y bolsillos, permite su uso como mero bolso de transporte, cambiador para bebé, bolso con actividades para niños, como neceser, estuche de maquillaje, etc. Variando el número de bolsillos (desde 0 a 6 bolsillos), se dan una gran variedad de usos alternativos: entretenimiento,  
10 orden, descanso, o los tres combinados.

**Antecedentes de la invención**

En la actualidad, son conocidos diversos tipos de bolsos materializados en distintos materiales  
15 y formas, que están destinados a ser empleados como medio de almacenaje para los más diversos elementos.

En el ámbito de la industria para niños, son conocidos, la existencia de los bolsos para carritos de bebé, que sirven como medio de apoyo a los progenitores, para almacenar diversos  
20 elementos necesarios cuando salen de paseo con el niño/a (pañales, biberones, toallitas, juguetes, etc.).

El hecho de precisar de una gran cantidad de elementos para el disfrute y entretenimiento del bebé, ha hecho proliferar diversas soluciones encaminadas a economizar el espacio, y  
25 permitir integrar actividades o juegos en el propio bolso. Ejemplo de esto, es el modelo de utilidad ES 1 177 033 que describe un bolso de doble funcionalidad transformable en alfombra de actividades para bebés está caracterizado por estar construido en dos piezas. La primera de las piezas es círculo de tela 80 cm de diámetro con dos asas contrapuestas una enfrente de la otra que sobresalen unos 30 cm cada una y que, mediante una serie de pliegues y  
30 sujeciones removibles se obtiene la forma de un bolso de aspecto convencional que, al desplegarse, forma una alfombra/manta, a la que se unen, por su cara interna, de manera accesoria un arco semirrígido del que se cuelgan elementos accesorios y/o decorativos divisibles respecto del arco y la segunda pieza. La parte externa de esta pieza está compuesta por materiales duraderos y resistentes, mientras que la parte interna se compone de una tela  
35 impermeable, igualmente de 80 cm de diámetro. Entre ambas se sitúa una entretela que da

consistencia y forma predefinida. Todas las uniones de esta parte son realizadas de manera permanente e indivisible. La segunda pieza es un círculo de tela de 80 cm de diámetro de un tejido ligero y lavable. Ambas partes se unirán mediante cremallera en orden de conseguir un anclaje fácilmente removible entre ambas piezas.

5  
Dicho modelo de utilidad, está encaminado a aportar una solución para el entretenimiento en el mismo bolso que pueda ser empleado para el transporte de diversos elementos, pero las dos partes que conforman el citado bolso se separan para su uso como material para el entretenimiento, lo que puede  
10 provocar que una parte se pierda en el transcurso de su uso por niños, sobre todo, en emplazamientos públicos.

La solución aquí propuesta, en estar materializados en una sola pieza, lo que evita que pueda ser sustraído o que pueda perderse accidentalmente, el interior del bolso, y así, evitar que  
15 pueda perderse dicha funcionalidad (cambiador, alfombra con actividades, neceser, estuche de maquillaje, etc.).

Además, este modelo, permite poder sacar y guardar cosas sin tener que abrir completamente el bolso mientras se camina.

20  
**Descripción de la invención**

El problema técnico que resuelve la presente invención es conseguir un bolso multiusos desplegable, para dotar de una gran superficie de uso, a la actividad que pueda realizarse con  
25 el citado bolso, sin tener que despegarlo del bolso propiamente dicho. Para ello, el bolso multiusos desplegable, objeto del presente modelo de utilidad, que comprende una superficie rectangular coincidente con la forma externa del bolso, de la que emanan dos brazos de su parte central, de donde emergen una pluralidad de cuerpos planos que extendidos, aumentan la superficie de uso, dependiendo de las necesidades del usuario y del diseño del citado bolso;  
30 y donde todo ello resulta accesible y está habilitado por una pluralidad de cremalleras o unos medios equivalentes.

Gracias a su diseño, el bolso aquí descrito, podrá servir como base para una gran variedad de utilidades distintas, dependiendo de las necesidades del propio usuario, o del diseño del  
35 citado bolso.

Así, el bolso podrá desplegarse y transformarse en:

- un cómodo cambiador (para lo que dicho diseño incorporará internamente una superficie acolchada);
- 5 - una cartera para un niño (incluyendo actividades recreativas o de aprendizaje);
- un neceser, un estuche de maquillaje o de joyas (con la incorporación de un pequeño espejo);
- un costurero (incluyendo un habitáculo con las instrucciones y el patrón de costura);
- una bolsa de viaje con organizador incorporado (habilitando cada zona desplegable  
10 del bolso, como un habitáculo para un determinado tipo de ropa y accesorios del niño/a y/o adulto: calcetines, pantalones, cepillo del pelo, etc. y que se abre quedando completamente plano, permitiendo, con un vistazo global, comprobar que no falta nada);
- mochila para picnic;
- 15 - mochila escolar (integrando una agenda escolar);
- medio de descanso (transformándose en cojín y superficie para dormir, que junto con una manta, podría dotar de una zona de descanso perfecta para una persona);
- mochila familiar de excursión.

20 Por ello, en el ejemplo de una familia con hijos, ésta en un solo bolso podrá incorporar todo lo necesario para pasar un día fuera de casa, ya que dicho bolso podrá solucionar todo lo relacionado con las necesidades de cada uno, desde llevar lo imprescindible para su correcta higiene (pañales, toallitas, etc.); su entretenimiento (actividades), ropa para cambiarlo, y una zona de descanso.

25 Además, gracias a la presencia de una cómoda asa, dicho bolso podrá adherirse al carro de paseo, por lo que podrá ser cómodamente transportable, y servirá como medio de sustitución a los actuales bolsos habilitados para dicho fin.

30 Finalmente, el presente bolso, permite poder sacar y guardar cosas sin tener que abrir completamente el bolso mientras se camina, lo que aumenta las ventajas de su uso, por su comodidad.

35 A lo largo de la descripción y las reivindicaciones la palabra "comprende" y sus variantes no pretenden excluir otras características técnicas, aditivos, componentes o pasos. Para los

5 expertos en la materia, otros objetos, ventajas y características de la invención se desprenderán en parte de la descripción y en parte de la práctica de la invención. Los siguientes ejemplos y dibujos se proporcionan a modo de ilustración, y no se pretende que restrinjan la presente invención. Además, la presente invención cubre todas las posibles combinaciones de realizaciones particulares y preferidas aquí indicadas.

### Breve descripción de las figuras

10 A continuación, se pasa a describir de manera muy breve una serie de dibujos que ayudan a comprender mejor la invención y que se relacionan expresamente con una realización de dicha invención que se presenta como un ejemplo no limitativo de ésta.

FIG 1. Muestra una vista de la parte interna del bolso multiusos desplegable, totalmente extendido.

15 FIG 2. Muestra una vista de la parte interna del bolso multiusos desplegable, parcialmente extendido.

FIG 3. Muestra una vista de la parte externa del bolso multiusos desplegable, totalmente extendido.

20 FIG 4. Muestra una segunda vista de la parte externa del bolso multiusos desplegable, totalmente extendido.

### Realización preferente de la invención

25 En las figuras adjuntas se muestra una realización preferida de la invención. Más concretamente, el bolso multiusos desplegable, objeto de la presente memoria, está caracterizado porque comprende una superficie rectangular (1) coincidente con la forma externa del bolso, de la que emanan dos brazos (2) de su parte central, de donde emergen una pluralidad de cuerpos planos (3) que extendidos, aumentan la superficie de uso, dependiendo de las necesidades del usuario y del diseño del citado bolso. Todo ello, accesible  
30 y habilitado por una pluralidad de cremalleras (4) o unos medios equivalentes.

Los brazos (2) se unirán entre sí, mediante un sistema de cierre (2a) tipo velcro ® o similar.

35 En una primera realización práctica, los cuerpos (3) están configurados como bolsillos o receptáculos, para alojar diversos elementos en su interior.

En una realización particular, la cara interna del bolso, llevará impresa simbología diversa, dependiendo del uso del citado bolso, como, por ejemplo, un juego o una actividad para niños.

- 5 La superficie (1) incorporará en una realización práctica, una serie de anillas, cintas o similares, que permitan la unión de diversos juegos, juguetes, peluches, actividades, etc. aumentando su capacidad de entretenimiento para su usuario.

- 10 En diversas realizaciones particulares, el bolso incorporará en su interior; un espejo, un patrón de costura adherido o impreso en él, una agenda escolar, un cojín, una manta, etc.

En una segunda realización práctica, la superficie (1) y los cuerpos planos (3) son una zona acolchada.

- 15 En su parte externa, el bolso, incorpora al menos un bolsillo (5) accesible mediante cremallera o un medio equivalente.

En su parte externa, el bolso incorporará al menos un medio que facilite su transporte (6), tipo asa o similar.

20

## REIVINDICACIONES

- 5 1.- Bolso multiusos desplegable que está **caracterizado porque** comprende una superficie rectangular (1) coincidente con la forma externa del bolso, de la que emanan dos brazos (2) de su parte central, de donde emergen una pluralidad de cuerpos planos (3) que extendidos, aumentan la superficie de uso, dependiendo de las necesidades del usuario y del diseño del citado bolso; y donde todo ello resulta accesible y está habilitado por una pluralidad de cremalleras (4) o unos medios equivalentes.
- 10 2.- Bolso de acuerdo con la reivindicación 1 en donde los brazos (2) se unen entre sí, mediante un sistema de cierre (2a) tipo velcro ® o similar.
- 15 3.- Bolso de acuerdo con la reivindicación 1 en donde los cuerpos (3) están configurados como bolsillos o receptáculos.
- 4.- Bolso de acuerdo con cualquiera de las reivindicaciones 1 – 3 en donde incorpora impresa simbología diversa, en su cara interior.
- 20 5.- Bolso de acuerdo con cualquiera de las reivindicaciones 1 – 4 en donde la superficie (1) incorpora una serie de anillas, cintas o similares.
- 6.- Bolso de acuerdo con cualquiera de las reivindicaciones 1 – 5 en donde la superficie (1) y los cuerpos (3) son una zona acolchada.
- 25 7.- Bolso de acuerdo con cualquiera de las reivindicaciones 1 – 6 en donde incorpora en su parte externa al menos un bolsillo (5), accesible mediante cremallera o un medio equivalente.
- 30 8.- Bolso de acuerdo con cualquiera de las reivindicaciones 1 – 7 en donde incorpora en su parte externa al menos un medio que facilite su transporte (6), tipo asa o similar.
- 9.- Bolso de acuerdo con cualquiera de las reivindicaciones 1 – 8 en donde incorpora un espejo en su interior.

10.- Bolso de acuerdo con cualquiera de las reivindicaciones 1 – 9 en donde incorpora un patrón de costura adherido o impreso en él.

5 11.- Bolso de acuerdo con cualquiera de las reivindicaciones 1 – 10 en donde incorpora una agenda escolar.

12.- Bolso de acuerdo con cualquiera de las reivindicaciones 1 – 11 en donde incorpora un cojín y una manta.

10

15



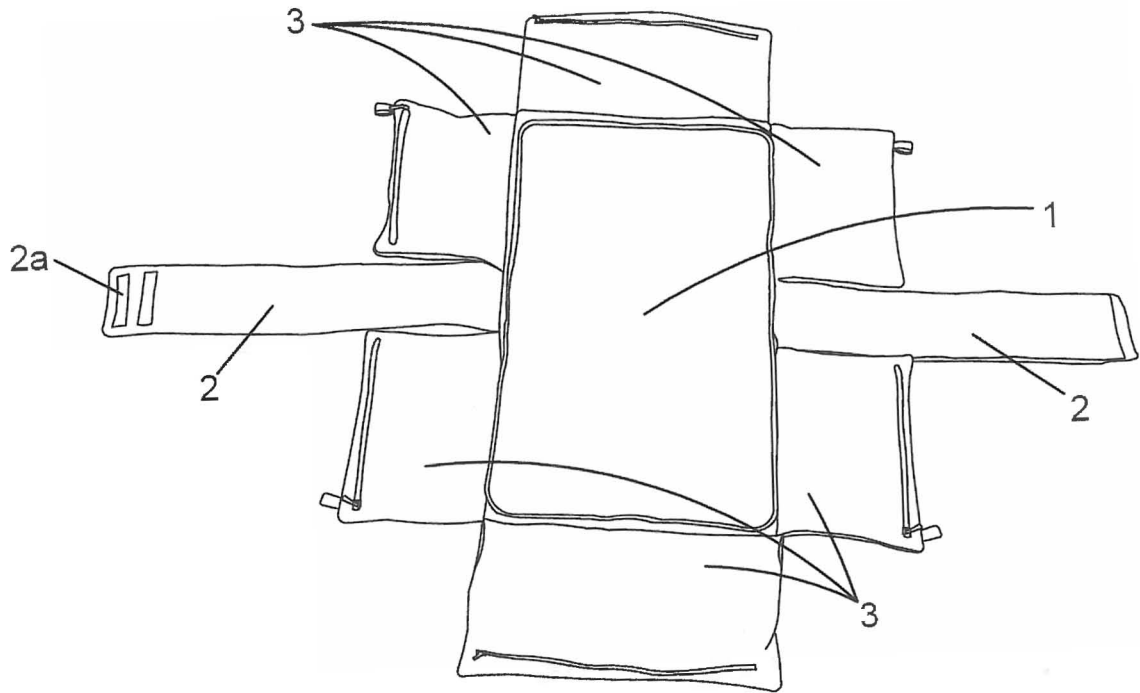


FIG. 1

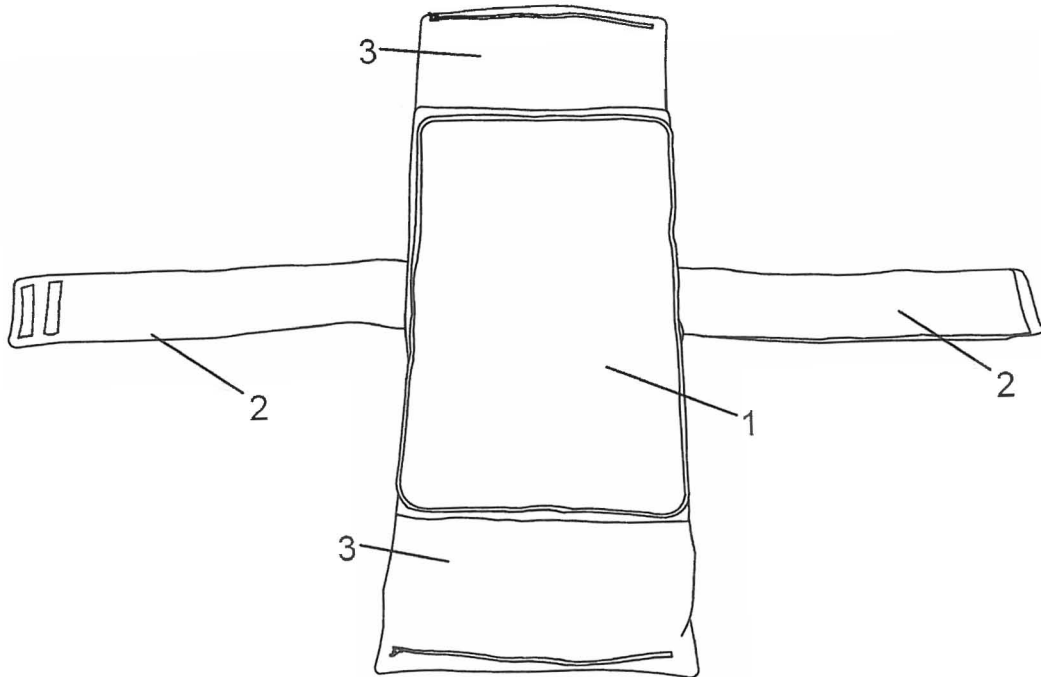


FIG. 2

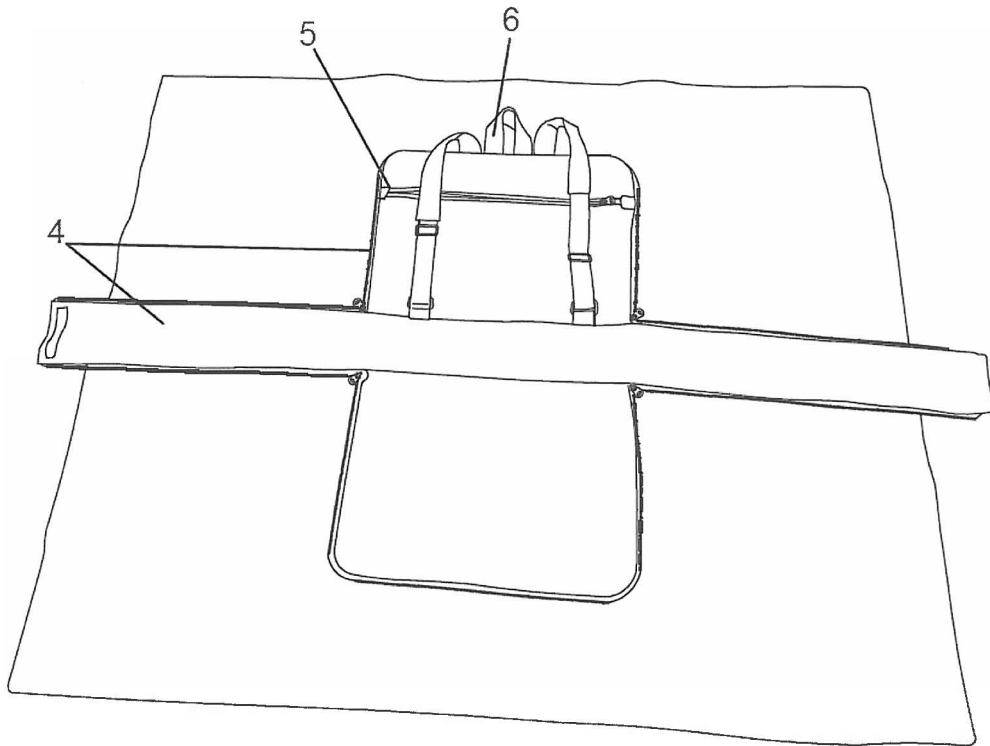


FIG. 3

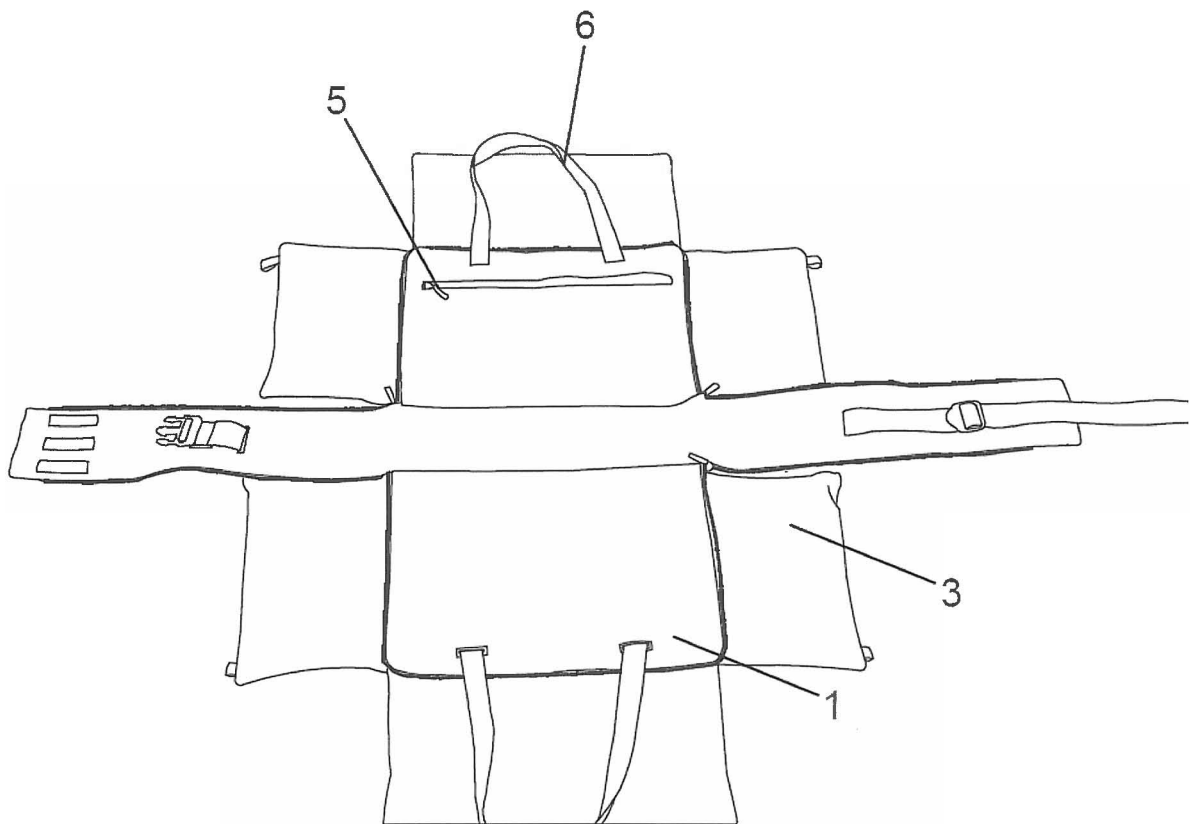


FIG. 4