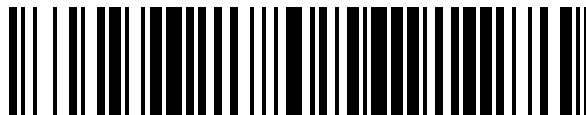


19



OFICINA ESPAÑOLA DE
PATENTES Y MARCAS

ESPAÑA



11 Número de publicación: **1 185 208**

21 Número de solicitud: 201730649

51 Int. Cl.:

A47C 17/72 (2006.01)

12

SOLICITUD DE MODELO DE UTILIDAD

U

22 Fecha de presentación:

01.06.2017

43 Fecha de publicación de la solicitud:

13.06.2017

71 Solicitantes:

**ECUS SLEEP, S.L.U. (100.0%)
CTRA. VALENCIA S/N; APDO. CORREOS 198
30510 YECLA (Murcia)**

72 Inventor/es:

**PIERNAS FERNÁNDEZ, Juan Manuel;
ARCAS MARTÍNEZ, Pedro;
PADILLA MARCO, Conrado;
GARCIA PALAO, Valerio;
SANCHEZ MARTINEZ, Juan Esteban y
DIAZ LOPEZ, Bernardo**

74 Agente/Representante:

RODRIGUEZ LÓPEZ, Maria Encina

54 Título: **CAMA PLEGABLE**

ES 1 185 208 U

CAMA PLEGABLE

DESCRIPCIÓN

5

OBJETO DE LA INVENCION

La presente invención se refiere a una cama plegable que en conjunto forma un módulo amovible para permitir su colocación en cualquier parte o lugar, tanto en situación inoperante o de plegado como en situación de uso o de desplegado.

El objeto de la invención es proporcionar al mercado y público en general, una cama plegable con una estructura simple que facilite el plegado y desplegado de la cama en su conjunto, así como su desplazamiento fácil de un lugar a otro.

15

ANTECEDENTES DE LA INVENCION

Aunque son numerosos los tipos de camas plegables, que en unos casos se abaten para quedar dispuestas verticalmente en situación inoperante y en situación horizontal en posición de uso, sin embargo este tipo de camas, que dentro de los diferentes modelos, pueden considerarse como las más simples, sin embargo, están determinadas por una estructura que es estática, es decir que no permite el desplazamiento de la cama de un lugar a otro.

25

Por otro lado, si bien existen camas que si pueden desplazarse o trasladarse de un lugar a otro para poderlas colocar temporalmente en un determinado sitio, este tipo de camas presentan unas características estructurales que no permiten su plegado cuando no van a ser utilizadas, o bien dichos mecanismos de plegado/desplegado son enormemente complejos, además de resultar camas muy incómodas.

30

Por parte del inventor se desconoce la existencia de camas plegables con las características que definen la solución del presente modelo de utilidad.

DESCRIPCIÓN DE LA INVENCION

La cama plegable que se preconiza se caracteriza en primer lugar porque se constituye a partir de tres bastidores articulados entre sí, el intermedio de los cuales, de menor amplitud que los otros, en lo que a longitud se refiere, incorpora dos parejas de ruedas que
5 posibilitan el traslado de la cama en su posición plegada o inoperante, mientras que los otros dos bastidores corresponden uno a la parte anterior, de mayor longitud que el otro, correspondiente a la parte posterior, todo ello de manera tal que en la posición plegada, los dos bastidores anterior y posterior se pliegan y quedan dispuestos verticalmente según
10 planos paralelos, mientras que el bastidor intermedio queda dispuesto inferior y horizontalmente para el apoyo de las ruedas y permitir el traslado de la cama de un lugar a otro.

El bastidor anterior o de mayor longitud cuenta con dos parejas de patas articuladas que
15 pueden ser plegadas o desplegadas en la posición inoperante o en la posición de uso, mientras que tanto el bastidor intermedio como el bastidor posterior cuentan con una pareja de patas, cada uno de ellos, también plegables y desplegadas para permitir el apoyo de las mismas en situación de uso.

El colchón estará constituido por dos módulos o bloques, uno apoyado ocupando la
20 totalidad de la amplitud del bastidor delantero, y otro ocupando la amplitud que corresponde a la suma de los dos bastidores, intermedio y posterior, todo ello de manera tal que en la posición de reposo o inoperante de la cama, los bastidores anterior y posterior quedan dispuestos verticalmente como se decía con anterioridad, según planos paralelos, y entre
25 ellos y de forma superpuesta los dos bloques que constituyen el colchón propiamente dicho, lógicamente también en posición vertical.

De esta manera se consigue una estructura de cama sencilla y fácil de plegar y desplegar, sin necesidad de esfuerzos como se requiere tradicionalmente, formando un cuerpo general
30 prismático rectangular en posición inoperante.

Las patas cuentan con un mecanismo de anclaje, constituido por un pestillo accionable manualmente y que establece un bloqueo de las patas en posición de desplegado u operativas y permite el desbloqueo para llevar a cabo el plegado de las mismas.

Desde la posición de reposo o inoperante del conjunto de la cama, bastará con hacer bascular el bastidor posterior para que ocupe la posición horizontal y hacer otro tanto con el bastidor anterior, lo cual resulta sencillo y sin necesidad de grandes esfuerzos, efectuándose la secuencia contraria cuando se lleve a cabo el plegado.

Por último solo queda señalar el hecho de que la forma asimétrica de la cama obedece a dos objetivos: de una parte el poder utilizar un colchón más grueso y de otra parte repartir el peso de la persona, haciendo que el corte asimétrico del colchón y la cama haga que sea en la zona antropométrica de menor peso del cuerpo.

DESCRIPCIÓN DE LOS DIBUJOS

Para complementar la descripción que seguidamente se va a realizar y con objeto de ayudar a una mejor comprensión de las características del invento, de acuerdo con un ejemplo preferente de realización práctica del mismo, se acompaña como parte integrante de dicha descripción, un juego de planos en donde con carácter ilustrativo y no limitativo, se ha representado lo siguiente:

20

La figura 1.- Muestra una representación correspondiente a una vista en perspectiva general de la cama de la invención en posición plegada o de reposo con las patas del bastidor anterior en situación desplegada.

25 La figura 2.- Muestra una vista en perspectiva de la cama de la figura anterior en posición de uso, es decir totalmente desplegada con los bastidores en horizontal soportando los dos bloques que constituyen el colchón.

30 La figura 3.- Muestra una vista en perspectiva de la cama de la figura anterior con el bloque posterior superpuesto al bloque anterior y el bastidor posterior en posición intermedia de plegado.

La figura 4.- Muestra una vista como la de la figura anterior con los bastidores intermedio y posterior en posición plegada.

La figura 5.- Muestra un detalle del pestillo que constituye el mecanismo de bloqueo de las patas para facilitar la secuencia de desplegado y plegado de las mismas.

5

REALIZACIÓN PREFERENTE DE LA INVENCION

10 Como se puede ver en las figuras reseñadas, la cama de la invención incluye tres bastidores (1,2 y 3) articulados entre sí, bastidores que incluyen lamas para constituir el soporte para los correspondientes bloques de colchón (4 y 5), participando por tanto dos bloques para formar el colchón, elementos independientes entre sí.

15 El bastidor (1), de mayor longitud, corresponde a la parte anterior de la cama que sirve de soporte al bloque de colchón (4) también de mayor longitud, mientras que el bloque posterior (5) del colchón apoya, en posición de uso, conjuntamente en el bastidor intermedio (2) y en el posterior (3).

20 El bastidor anterior (1) está relacionado con una estructura de cabecero (6) y cuenta con dos parejas de patas (7), una anterior y otra posterior respecto a tal bastidor (1), mientras que el bastidor intermedio (2) cuenta con dos parejas de ruedas (8) y una pareja de patas (9), contando el bastidor posterior (3) con otra pareja de patas (10), de manera que en todos los casos las patas son plegables y desplegadas para permitir el plegado total de la estructura de la cama en situación inoperante o de recogida, y permitir el desplegado y ocupación en horizontal de los tres bastidores para apoyo de los dos bloques de colchón (4) y (5).

30 De acuerdo con estas características, los bastidores (1,2 y 3) pueden ocupar una posición desplegada, es decir quedar situados horizontalmente de forma correlativa para establecer el lecho para los módulos o bloques de colchón (4) y (5), donde el bloque (4) apoya sobre el bastidor anterior (1), mientras que el bloque (5) apoya sobre los bastidores (2 y 3), quedando coplanario con el bloque (4), tal y como se muestra en la figura 2.

Desde esta posición de desplegado de la cama, el plegado se llevará a cabo mediante la disposición manual del bloque de colchón (5) sobre el bloque de colchón (4), y a

continuación realizar el plegado en primer lugar del bastidor posterior (3) y en segundo lugar del bastidor intermedio (2), para a continuación plegar las respectivas patas y disponer el conjunto en posición vertical como se representa en la figura 1, en donde el bastidor intermedio (2) queda horizontalmente en la parte inferior con sus ruedas (8) apoyando
5 directamente sobre el suelo lo que permite el traslado de un lugar a otro de la cama.

Como puede verse en la figura 1, los bloques de colchón (4) y (5) quedan superpuestos verticalmente entre sí, y retenidos entre los bastidores anterior (1) vertical y posterior (3) igualmente dispuesto en este caso en posición vertical, cuando se han plegado en su
10 totalidad.

En dicha figura 1 puede observarse como la pieza que constituye el cabecero (6) de la cama, en situación inoperante queda situada horizontalmente en la parte superior y sobre ella se podrán colocar objetos como si se tratase de un simple mueble.
15

Los bastidores incluyen un sistema de anclaje constituido por un pestillo (11) de accionamiento manual, como se representa en la figura 5, a través del cual es posible llevar a cabo el bloqueo y desbloqueo de las correspondientes patas para mantener la situación desplegada o posición de uso o bien llevar a cabo el plegado hacia la posición inoperante o
20 de reposo, manteniéndola estable en dicha posición.

Finalmente decir que la cama está dotada con una funda con un doble objetivo: sirve para protegerla de polvo, suciedad, etc. y además permite guardar sábanas y almohadas ya que va dotada de un espacio o bolsillo interno para ello, de manera que dicha funda se quita y
25 se pone fácilmente de la cama plegada mediante cremallera, velcro, botones, etc.

30

REIVINDICACIONES

1ª.- Cama plegable, caracterizada porque comprende tres bastidores articulados entre sí, en donde el intermedio cuenta con dos parejas de ruedas para el desplazamiento de la cama
5 en posición de plegado para la misma, contando dicho bastidor con una pareja de patas abatible, mientras que los otros dos bastidores son de distinta longitud, estableciéndose entre dichos tres bastidores dos bloques independientes constitutivos del colchón, correspondiendo el bastidor de mayor longitud a la parte anterior de la cama, el cual cuenta con dos parejas de patas abatibles, mientras que el bastidor opuesto, el bastidor posterior
10 cuenta con una pareja de patas extremas y constituye junto con el bastidor intermedio el soporte para el segundo bloque del colchón, quedando ambos bloques de colchón en posición inoperante superpuestos verticalmente entre los bastidores anterior y posterior plegados verticalmente, mientras que en disposición de uso los tres bastidores quedan alineados en un mismo plano horizontal para apoyo de los dos bloques constitutivos del
15 colchón.

2ª.- Cama plegable, según reivindicación 1ª, caracterizada porque las patas incluyen un pestillo de accionamiento manual como medio de bloqueo de las propias patas en situación tanto de plegado sobre los correspondientes bastidores.

3ª.- Cama plegable, según reivindicación 1ª, caracterizada porque la cama se complementa con una funda protectora, dotada de un espacio o bolsillo interno para el almacenaje de sábanas, mantas y almohadas.

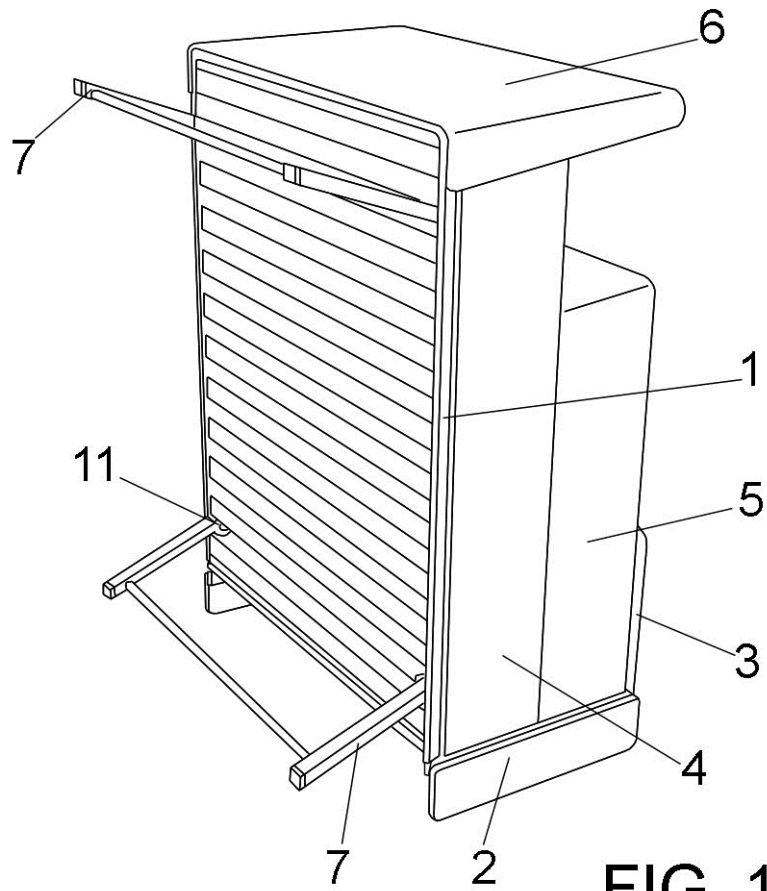


FIG. 1

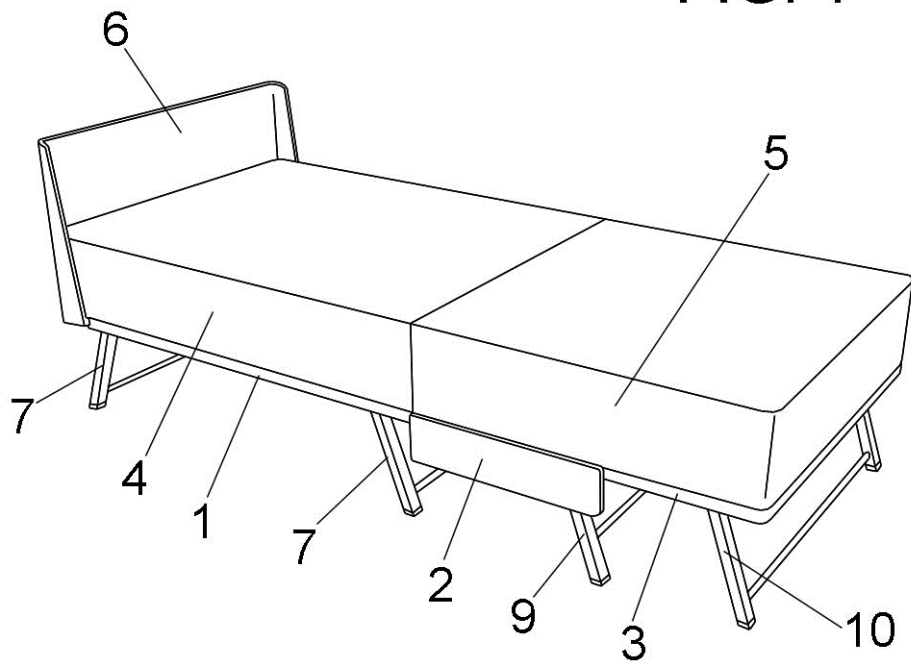


FIG. 2

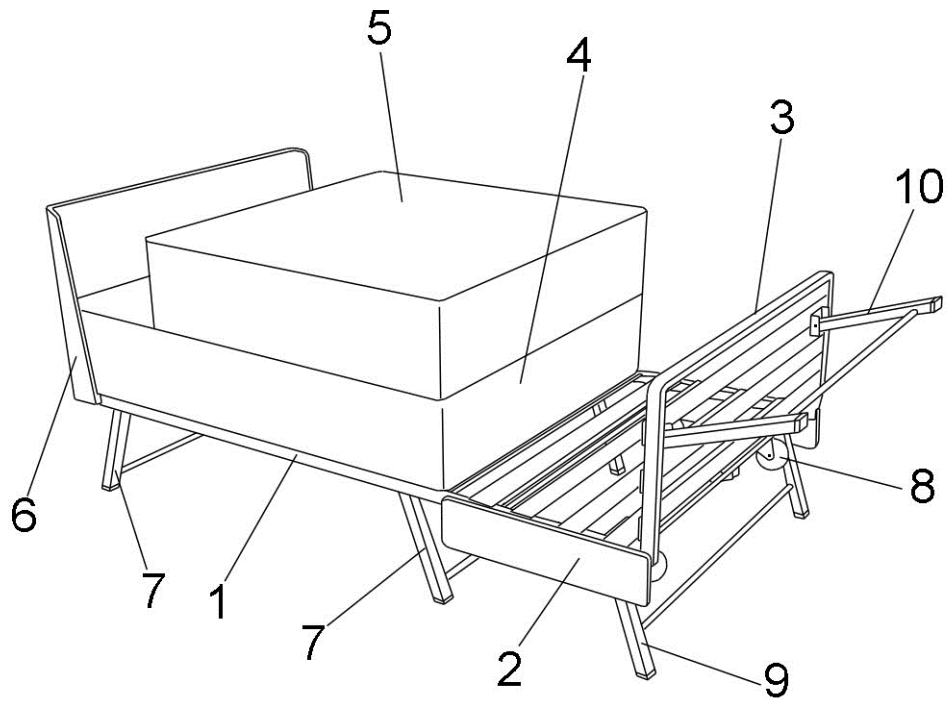


FIG. 3

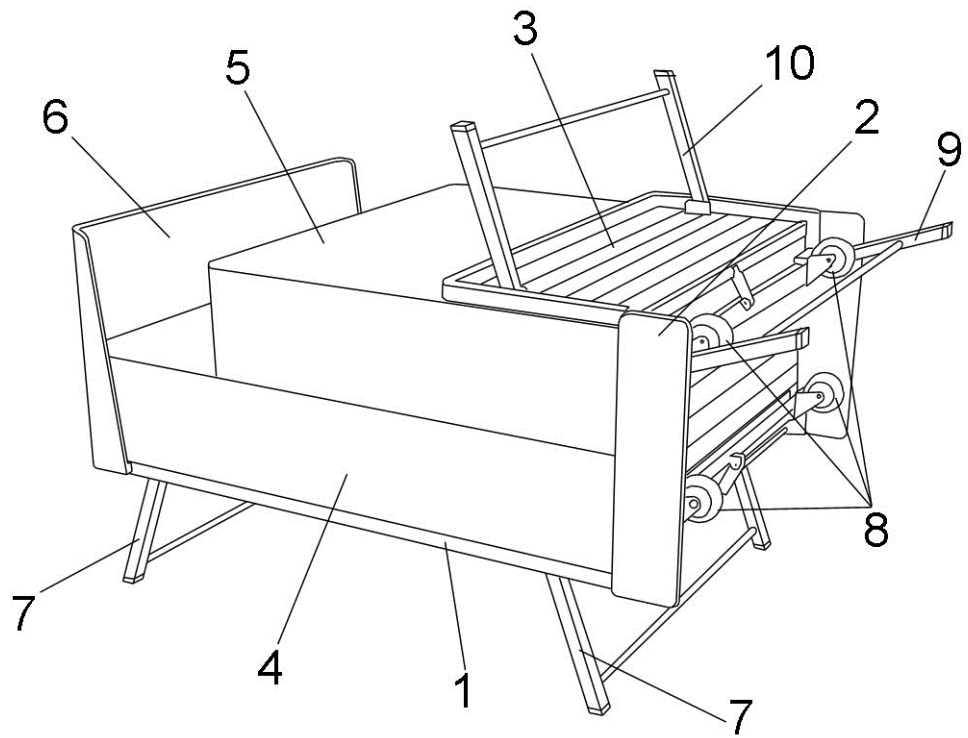


FIG. 4

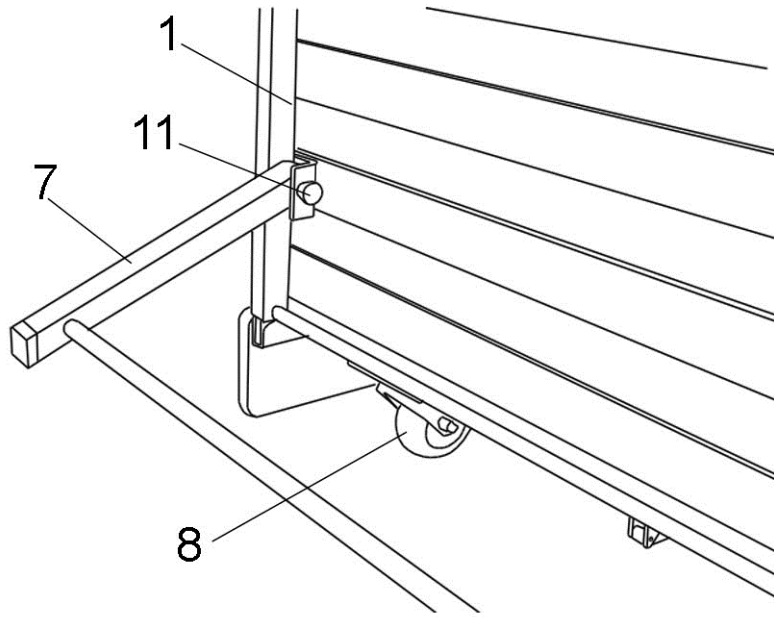


FIG. 5