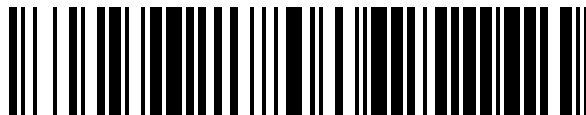


19



OFICINA ESPAÑOLA DE
PATENTES Y MARCAS

ESPAÑA



11 Número de publicación: **1 185 384**

21 Número de solicitud: 201730599

51 Int. Cl.:

G09F 7/04 (2006.01)

12

SOLICITUD DE MODELO DE UTILIDAD

U

22 Fecha de presentación:

24.05.2017

43 Fecha de publicación de la solicitud:

15.06.2017

71 Solicitantes:

**GRUPO OM COMUNICACIÓN VISUAL, S.L.
(100.0%)**

**C/ Mariano Benlliure, 2
28521 RIVAS VACIAMADRID (MADRID) ES**

72 Inventor/es:

HERNÁNDEZ PADRÓN, Vanessa

74 Agente/Representante:

GONZÁLEZ LÓPEZ-MENCHERO , Álvaro Luis

54 Título: **PORTAPRECIOS DE UNA SOLA PIEZA**

ES 1 185 384 U

DESCRIPCIÓN

PORTAPRECIOS DE UNA SOLA PIEZA

5 OBJETO DE LA INVENCION

Es objeto de la presente invención, tal y como el título establece, un portaprecios de una sola pieza. Los portaprecios son también conocidos como expositores de precios.

10 Caracteriza a la presente invención la especial configuración y diseño de cada una de las partes que se definen en el portaprecios, que hacen del mismo un objeto especialmente diseñado para portar precios de alimentos, que presenta la particularidad de estar diseñado de manera que puede ser usado para multiplicidad de diferentes soportes con tan solo añadir o retirar unos accesorios.

15

Por lo tanto, la presente invención se circunscribe dentro del ámbito de los objetos empleados para soportar o portar los carteles indicadores de los precios.

ANTECEDENTES DE LA INVENCION

20

Son numerosos los diseños que se han realizado de objetos portaprecios, en algunos casos cuentan con números seleccionables, en otros casos con carteles removibles, y siempre buscando ser realizados en materiales que soporten las condiciones en las que van a trabajar, siendo preferentemente los materiales plásticos o similares los empleados con mayor frecuencia.

25

En el caso de los soportes para carteles de precios, los carteles se cambian dependiendo de los diferentes precios que tengan los productos, por lo que deben estar accesibles y estar realizados en materiales que sean capaces de soportar las condiciones circundantes que pudiera afectarles, tales como humedad, agua, o incluso proyección de nebulización de agua como ocurre en algunas pescaderías y similares.

30

Algunos registros conocidos de portaprecios son los descritos en los modelos de Utilidad U 200701121 (ES1065629) , U 201331309 (ES1095155).

35

En general una de las dificultades más frecuentes con las que se encuentran los usuarios de los medios indicadores de precios o portaprecios es que están diseñados para poder ser fijados o montados sobre determinadas superficies concretas, y en caso de variar las características constructivas de las superficies donde se fijan los portaprecios no es posible utilizar los mismos portaprecios.

Por lo tanto, es objeto de la presente invención desarrollar unos portaprecios que permitan ser utilizados en diferentes soportes con tan solo variar unos accesorios, desarrollando un portaprecios como el que a continuación se describe y queda recogido en su esencialidad en la reivindicación primera.

DESCRIPCIÓN DE LA INVENCION

Es objeto de la presente invención un portaprecios de una sola pieza, es decir, un objeto portador de carteles de precios que cuenta con una serie de características constructivas tales que permite ser adaptado para poder fijarse sobre soportes de diferente naturaleza.

El portaprecios está realizado en una pieza única mediante inyección de plástico, cuenta en su cara anterior o cara visible con una serie de alojamientos, que presentan cualquier geometría y diseño en los que alojar unos carteles indicadores de precios que tienen unas dimensiones acorde a los alojamientos.

Adicionalmente, por la cara anterior cuenta con al menos una zona o alojamiento para fijar información relativa al producto que se expone a la venta.

Por la parte posterior cuenta preferentemente aunque no de forma limitativa, con dos ranuras para colocación de accesorios para poder colgar el portaprecios de una barra. Dichos accesorios pueden ser unas pinzas.

También cuenta con una serie de resaltes convenientemente distribuidos, que permiten la fijación bien de una cinta adhesiva o de unos imanes. Otra posibilidad es la de contar con una carraca para colocar diferentes accesorios que permitan la colocación del portaprecios en diferentes soportes o colocación de algún accesorio.

Gracias a las características descritas se consigue un portaprecios que puede ser fijado a

diferentes tipos de superficie de soporte.

5 Salvo que se indique lo contrario, todos los elementos técnicos y científicos usados en la presente memoria poseen el significado que habitualmente entiende un experto normal en la técnica a la que pertenece esta invención. En la práctica de la presente invención se pueden usar procedimientos y materiales similares o equivalentes a los descritos en la memoria.

10 A lo largo de la descripción y de las reivindicaciones la palabra “comprende” y sus variantes no pretenden excluir otras características técnicas, aditivos, componentes o pasos. Para los expertos en la materia, otros objetos, ventajas y características de la invención se desprenderán en parte de la descripción y en parte de la práctica de la invención.

EXPLICACION DE LAS FIGURAS

15 Para complementar la descripción que se está realizando y con objeto de ayudar a una mejor comprensión de las características de la invención, de acuerdo con un ejemplo preferente de realización práctica de la misma, se acompaña como parte integrante de dicha descripción, un juego de dibujos en donde con carácter ilustrativo y no limitativo, se ha representado lo siguiente.

20 En las figuras 1 y 2, podemos observar una representación de la cara anterior y posterior de una primera realización de portaprecios.

25 En la figura 3 se muestra la cara posterior del portaprecios anterior en combinación con diferentes accesorios para su fijación sobre diferentes superficies.

En las figuras 4 y 5 se muestra una representación de la cara anterior y posterior de una segunda realización de portaprecios.

30 En la figura 6 se muestra la cara posterior del portaprecios anterior en combinación con diferentes accesorios para su fijación sobre diferentes superficies.

En las figuras 7 y 8 se muestran otros tipos de realizaciones de portaprecios.

35

REALIZACIÓN PREFERENTE DE LA INVENCION.

A la vista de las figuras se describe seguidamente un modo de realización preferente de la invención propuesta.

5 En la figura 1 podemos observar que el portaprecios objeto de la invención comprende: Una pieza soporte (9) realizada en plástico inyectado en la que por su cara anterior hay realizadas una serie de alojamientos (1) de forma rehundida y separados entre sí en los que alojar la cartelería numérica indicadora de los precios, además, y también por su cara anterior hay al menos un alojamiento (2) para fijar información relativa al producto a vender.

10 Por la cara posterior cuenta con unos medios para la fijación de unas pinzas para colgado (5) sobre barras, donde en una posible forma de realización consisten en unas ranuras (3), también de forma simultánea cuenta con otros medios para la sujeción de unos imanes (6), que en una posible forma de realización son unos resaltes (4).

15 En las figuras 2 y 5 se puede observar que una posible forma de distribución de los resaltes (4), consiste en disponer uno en la parte superior y centrado y dos en la parte inferior y próximo a los extremos.

20 En la figura 4 se muestra cómo el alojamiento (2) para asegurar la fijación de un cartel indicador cuenta preferentemente con unas pestañas (7) dispuestas de forma enfrentada, preferentemente, dos en el borde superior y dos en el borde inferior.

25 En las figuras 4 y 5 cabe reseñar cómo las pinzas para colgado (5) están dispuestas sobre las ranuras (3) que hay sobre la cara posterior de la pieza soporte y también cómo los imanes (6) están fijados sobre los resaltes (4). La figura 6 muestra de manera explosionada los diferentes medios accesorios, esto es, las pinzas para colgado (5) y los imanes (6) y la carraca (11) que permiten enganchar a diferentes accesorios..

30 En la parte posterior de la pieza soporte (9) se pueden observar unos raíles (10) sobre los que disponer una carraca (11) que es la que permite enganchar a diferentes accesorios.

35 Finalmente en las figuras 7 y 8 se muestran dos realizaciones alternativas en las que el soporte principal muestra una banda lateral (8) que puede servir para serigrafado de información permanente, no cambiando ni la estructura general descrita ni su funcionalidad.

Descrita suficientemente la naturaleza de la presente invención, así como la manera de ponerla en práctica, se hace constar que, dentro de su esencialidad, podrá ser llevada a la práctica en otras formas de realización que difieran en detalle de la indicada a título de ejemplo, y a las cuales alcanzará igualmente la protección que se recaba, siempre que no altere, cambie o modifique su principio fundamental.

REIVINDICACIONES

1.- Portaprecios de una sola pieza caracterizado por que comprende una pieza soporte (9) realizada en plástico inyectado en la que por su cara anterior hay realizadas unas serie de
5 alojamientos (1) de forma rehundida y separados entre sí en los que alojar la cartelería numérica indicadora de los precios, además, y también por su cara anterior hay al menos un alojamiento (2) para fijar información relativa al producto a vender, mientras que por la cara posterior cuenta con unos medios para la fijación de unas pinzas para colgado (5) sobre
10 barras, también de forma simultánea cuenta con otros medios para la sujeción de unos imanes (6),

2.- Portaprecios de una sola pieza según la reivindicación 1 caracterizado por que los medios para la fijación de unas pinzas para colgado (5) consisten en unas ranuras (3) dispuestas por la cara posterior de la pieza soporte (9).

3.- Portaprecios de una sola pieza según la reivindicación 2 caracterizado por que los medios para la sujeción de unos imanes consisten en unos resaltes (4) dispuestos por la cara posterior.

4.- Portaprecios de una sola pieza según la reivindicación 1 caracterizado por que el al menos alojamiento (2) para asegurar la fijación de un cartel indicador cuenta preferentemente con unas pestañas (7) dispuestas de forma enfrentada, dos en el borde superior y dos en el borde inferior.

5.- Portaprecios de una sola pieza según cualquiera de las reivindicaciones 1 a 2 caracterizado por que por la parte posterior de la pieza de soporte (9) comprende unos ralles (10) sobre los que disponer una carraca (11) que permite enganchar a diferentes accesorios.

30

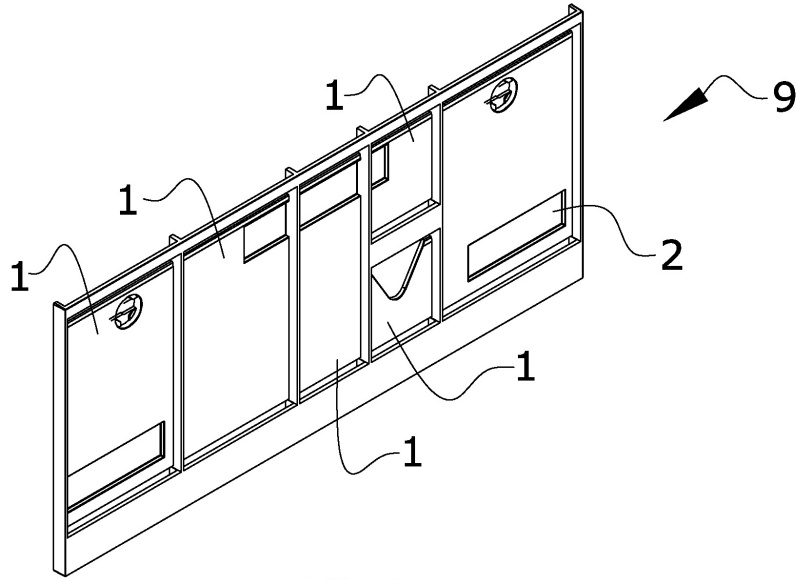


FIG. 1

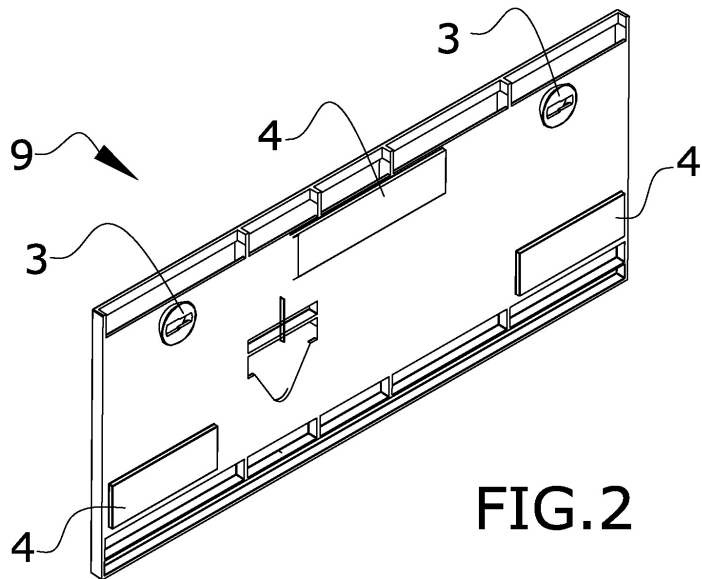


FIG. 2

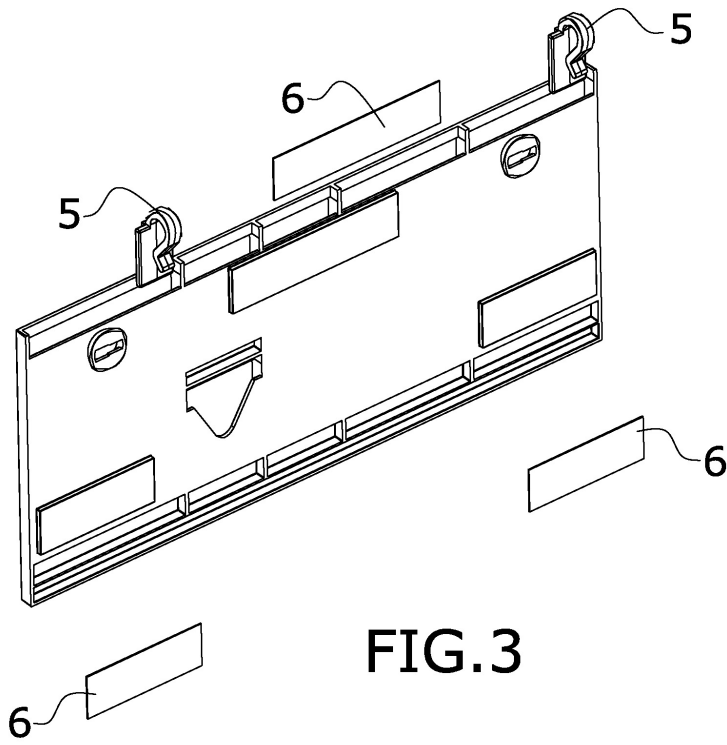


FIG. 3

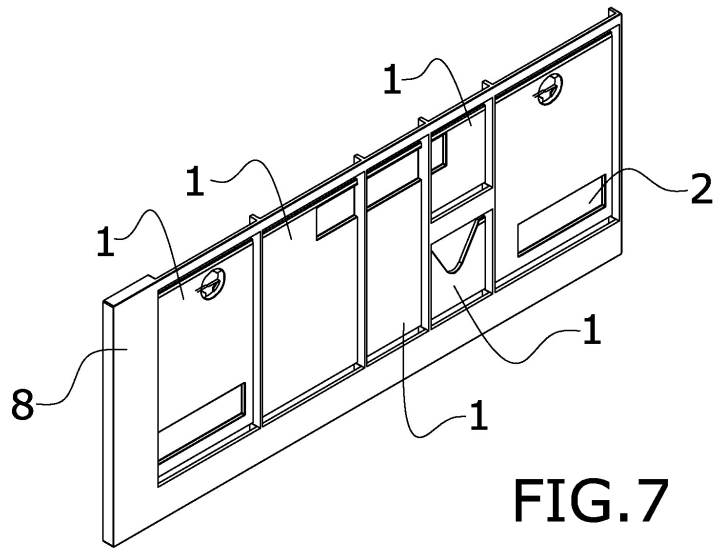
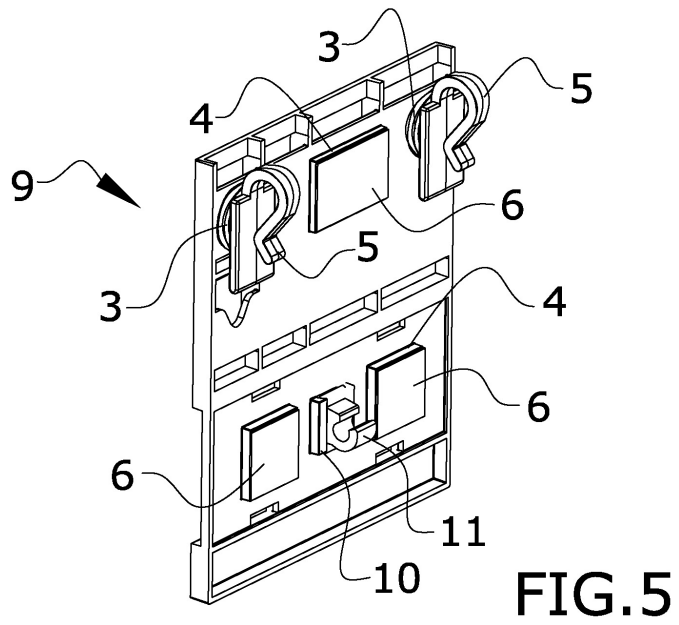
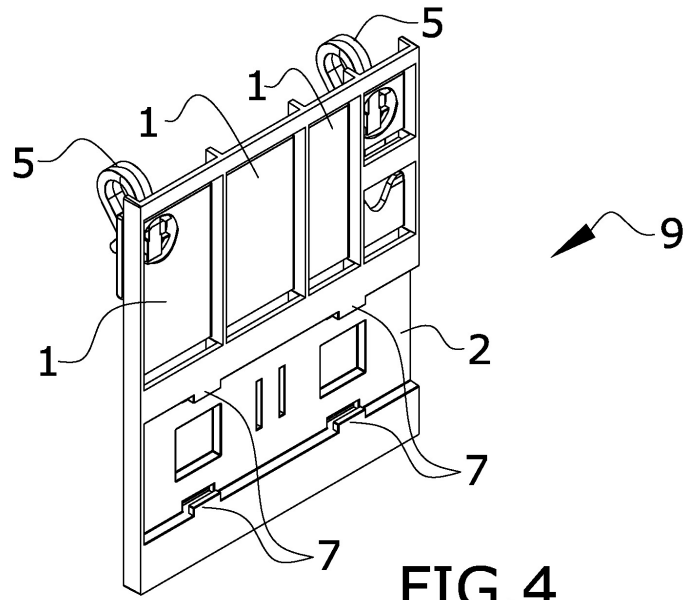


FIG. 7



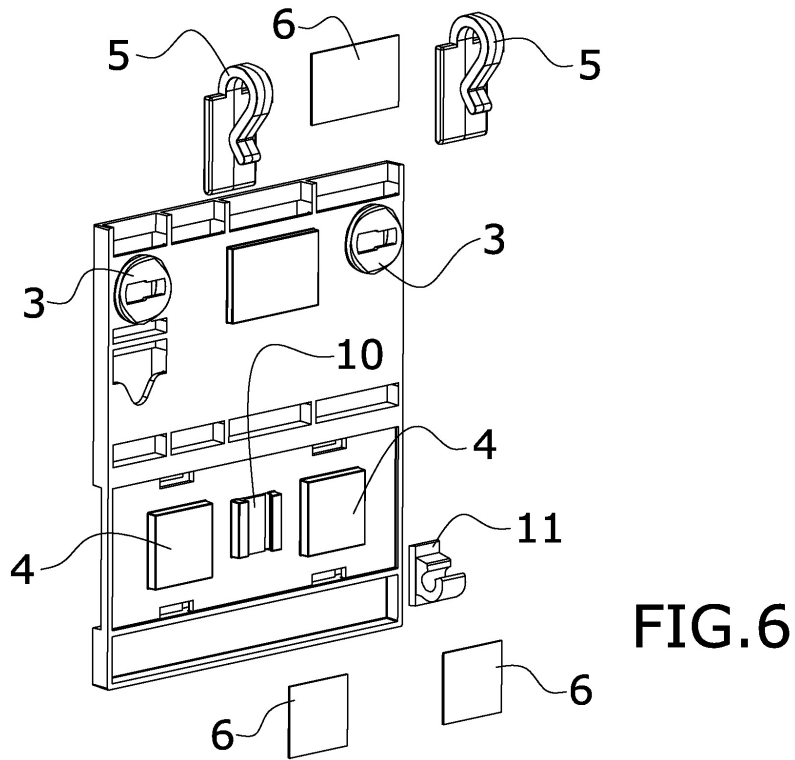


FIG. 6

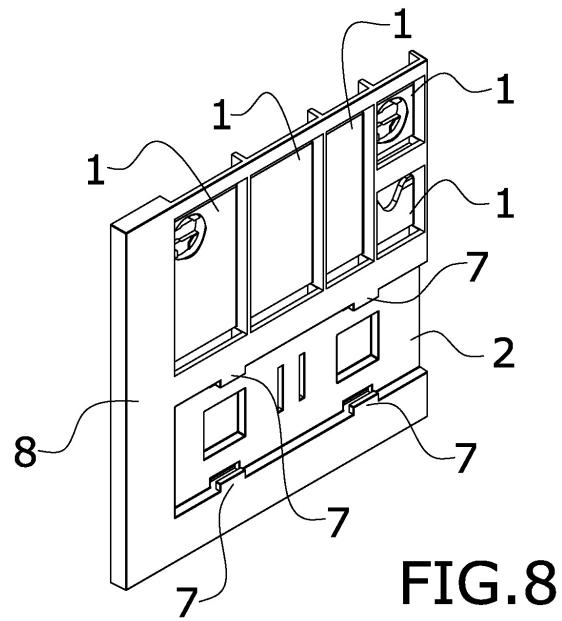


FIG. 8