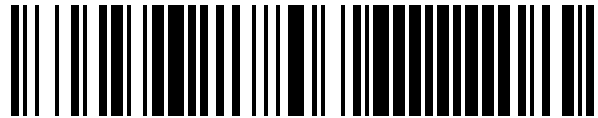


19



OFICINA ESPAÑOLA DE
PATENTES Y MARCAS

ESPAÑA



11 Número de publicación: **1 185 687**

21 Número de solicitud: 201730646

51 Int. Cl.:

A47C 19/04 (2006.01)

A61G 7/012 (2006.01)

12

SOLICITUD DE MODELO DE UTILIDAD

U

22 Fecha de presentación:

01.06.2017

43 Fecha de publicación de la solicitud:

21.06.2017

71 Solicitantes:

**ECUS SLEEP, S.L.U. (100.0%)
CTRA. VALENCIA S/N; APDO. CORREOS 198
30510 YECLA (Murcia) ES**

72 Inventor/es:

**PIERNAS FERNÁNDEZ, Juan Manuel;
ARCAS MARTÍNEZ, Pedro;
PADILLA MARCO, Conrado;
GARCIA PALAO, Valerio;
SANCHEZ MARTINEZ, Juan Esteban y
DIAZ LOPEZ, Bernardo**

74 Agente/Representante:

RODRIGUEZ LÓPEZ, María Encina

54 Título: **CAMA ELEVABLE**

ES 1 185 687 U

CAMA ELEVABLE

DESCRIPCIÓN

5

OBJETO DE LA INVENCION

10 La presente invención se refiere a una cama elevable, y más concretamente a una cama del tipo de las que incluyen un bastidor con un somier para apoyo y soporte del correspondiente colchón, de manera que ese bastidor es elevable desde la posición de uso hasta una posición elevada en la que es posible acondicionar la cama cómodamente.

ANTECEDENTES DE LA INVENCION

15

Normalmente, las camas están estructuradas de manera tal que el colchón ocupa una posición cuya altura resulta cómoda para dormir, pero sin embargo resulta incómoda a la hora de acondicionar la cama, es decir para poner y quitar las sábanas y demás ropa de cama.

20

En muchos casos se soluciona tal inconveniente mediante la posibilidad de elevar el bastidor o somier del colchón, aunque en base a mecanismos complejos, que no solamente resultan costosos, sino que además ofrecen un funcionamiento poco fiable y dado a averías, bloqueos, etc.

25

DESCRIPCION DE LA INVENCION

30 La cama elevable que se preconiza presenta unas características que en primer lugar establecen un sistema simple y fácil de accionar para elevar el somier correspondiente al bastidor soporte del colchón.

Más concretamente, la cama de la invención se constituye, como es convencional, a partir de un bastidor inferior con patas de apoyo y un bastidor superior con el somier para el colchón, siendo este segundo bastidor elevable respecto del inferior para que en la posición elevada permita acondicionar la cama de forma cómoda, evitando con ello dolores lumbares

35

e incluso lesiones, etc.

Según la invención, el bastidor correspondiente al somier de apoyo para el colchón está articulado a dos parejas de patas laterales, plegables y desplegadas, es decir basculantes para ocupar una posición inferior del bastidor y para ocupar una posición elevada de dicho somier.

Una de las parejas de patas está relacionada con sendos cilindros articulados a su vez al propio bastidor superior, mientras que inferiormente cuentan con ruedas de apoyo sobre el suelo y en puntos intermedios, desfasados del centro, los dos brazos o patas asociadas a dichos cilindros, están articuladas a su vez al bastidor inferior.

Por su parte, la otra pareja de patas se relaciona con una palanca vinculada a un travesaño posterior accionable mediante el pie, de manera que, el presionado con el pie sobre ese travesaño posterior lleva consigo el accionamiento de la palanca y con ello el empuje de ésta sobre las patas relacionadas con el propio bastidor superior soporte del colchón, produciendo la elevación de este bastidor, en la que colaboran los cilindros y el apoyo deslizante de las ruedas correspondientes a las otras dos patas soporte del bastidor superior.

Como se ha podido comprobar, la solución de elevar y bajar el bastidor correspondiente al bastidor superior es sencilla, fácil de accionar y sin problemas de averías o bloqueos.

25 DESCRIPCIÓN DE LOS DIBUJOS

Para complementar la descripción que seguidamente se va a realizar y con objeto de ayudar a una mejor comprensión de las características del invento, de acuerdo con un ejemplo preferente de realización práctica del mismo, se acompaña como parte integrante de dicha descripción, un juego de planos en donde con carácter ilustrativo y no limitativo, se ha representado lo siguiente:

La figura 1.- Muestra una representación correspondiente a una vista en perspectiva lateral de la cama elevable objeto de la invención en la posición en la que el bastidor superior está

elevado.

La figura 2.- Muestra una vista también en perspectiva de la cama de la figura anterior con el bastidor superior bajado, para ocupar la posición de uso de la cama.

5

La figura 3.- Muestra, finalmente, un detalle en perspectiva de la forma de accionamiento de las patas relacionadas con el bastidor superior para la elevación de éste.

10 REALIZACIÓN PREFERENTE DE LA INVENCION

Como se puede ver en las figuras reseñadas, la cama de la invención se constituye, como es convencional, a partir de un bastidor inferior (1) con patas (2) de apoyo sobre el suelo, estando dotada la cama además de un bastidor superior (3), elevable desde una posición inferior de apoyo sobre el bastidor inferior (1) hasta una posición elevada para que el colchón (4) quede situado a una altura que facilite las operaciones de vestido de la cama de forma cómoda sin tener que agacharse.

Ese bastidor superior (3) correspondiente al somier de apoyo para el colchón (4), está relacionado con una pareja de brazos o patas (5) vinculados a sendos cilindros (6) articulados entre dichos brazos o patas (5) y el propio bastidor superior (3), contando también con otra pareja de patas o brazos (7) que al igual que los anteriores están articulados al bastidor superior (3) y al bastidor inferior (1), ya que las patas o brazos (5) a través de puntos intermedios presentan una articulación (8) a los laterales del bastidor inferior (1), contando estos brazos o patas (5) con ruedas de apoyo inferiores (9) para el deslizamiento en la elevación del bastidor (3) e incluso en la operación de bajada de éste, de manera tal que el accionamiento para la elevación del bastidor superior (3) y por lo tanto del colchón de la cama se realiza mediante el accionamiento de un travesaño posterior (10) accionable mediante el pie, a modo de pedal, de manera que a través de dicho travesaño posterior (10), que se relaciona con una palanca interna (11) provoca el basculamiento sobre las patas o brazos (7) y con ello el empuje hacia arriba y por lo tanto la elevación del bastidor superior (3) con el colchón (4), colaborando en dicho desplazamiento los cilindros (6).

La palanca (11) que efectúa el empuje y basculamiento de las patas o brazos (7) para la elevación/descenso del bastidor superior (3) y del colchón (4), está relacionada con un muelle (12) que tiende a situar en posición de reposo a dicho travesaño o pedal.

REIVINDICACIONES

1ª.- Cama elevable, constituida a partir de un bastidor inferior con patas de apoyo y un bastidor superior soporte del correspondiente colchón, se caracteriza porque sobre el
5 bastidor superior van articuladas dos parejas de brazos o patas, estando los brazos o patas de una de las parejas relacionados con sendos cilindros articulados al propio bastidor superior, mientras que los brazos o patas de la otra pareja están relacionados, a través de una palanca, con un travesaño posterior basculante y accionable mediante el pie, rematado en una palanca de empuje basculante hacia arriba y elevación de dicha pareja de brazos y
10 consecuentemente del conjunto del bastidor superior, con la colaboración de los cilindros asociados a la otra pareja de brazos o patas.

2ª.- Cama elevable, según reivindicación 1ª, caracterizada porque los brazos o patas articulados al bastidor superior y relacionados con la pareja de cilindros, están articulados a
15 su vez, a través de puntos intermedios definidos en los mismos, al bastidor inferior.

3ª.- Cama elevable, según reivindicaciones anteriores, caracterizada porque los brazos o patas relacionados con los cilindros incorporan sendas ruedas extremas e inferiores de apoyo y deslizamiento.

20 4ª.- Cama elevable, según reivindicaciones anteriores, caracterizada porque la palanca correspondiente al travesaño de accionamiento del mecanismo de elevación de la cama, está vinculada a un muelle que tiende a la retracción de la misma hacia la posición de inoperancia.

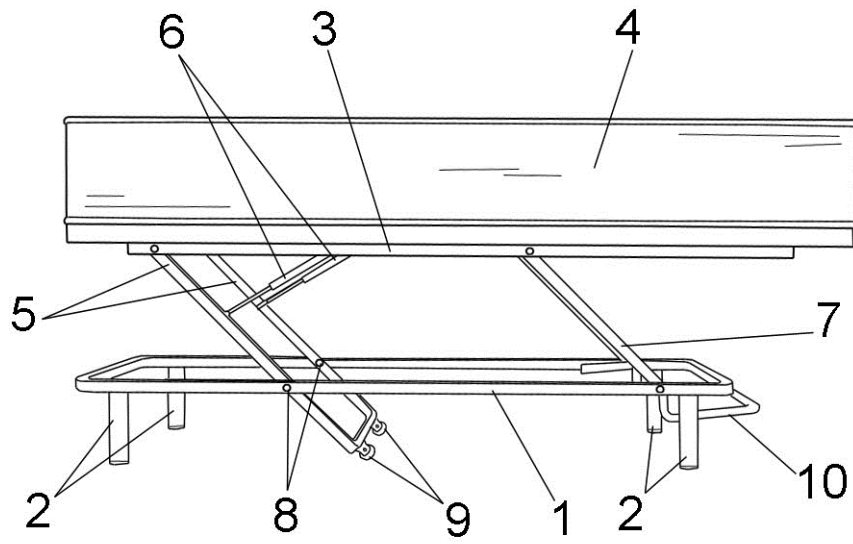


FIG. 1

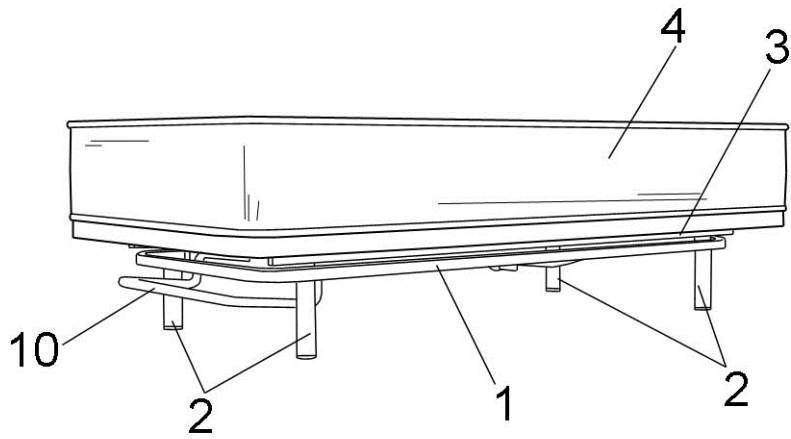


FIG. 2

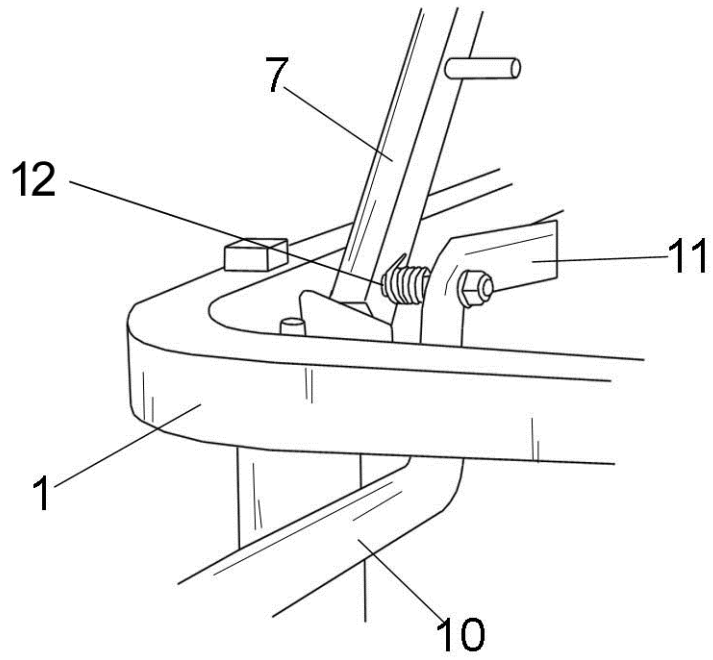


FIG. 3