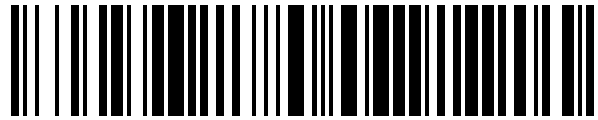


19



OFICINA ESPAÑOLA DE  
PATENTES Y MARCAS

ESPAÑA



11 Número de publicación: **1 185 808**

21 Número de solicitud: 201700440

51 Int. Cl.:

**A47B 88/00** (2007.01)

**A45C 11/00** (2006.01)

12

SOLICITUD DE MODELO DE UTILIDAD

U

22 Fecha de presentación:

**02.06.2017**

43 Fecha de publicación de la solicitud:

**21.06.2017**

71 Solicitantes:

**SARRIÓN RODRÍGUEZ, María Del Carmen (50.0%)**  
**Princesa de Eboli nº 43, 6º d**  
**28050 Madrid ES**

72 Inventor/es:

**SARRIÓN RODRÍGUEZ, María Del Carmen**

54 Título: **Bolsillo auxiliar portátil autoadhesivo de mesa**

**ES 1 185 808 U**

**DESCRIPCIÓN**

**BOLSILLO AUXILIAR PORTÁTIL AUTOADHESIVO DE MESA**

5 **SECTOR DE LA TÉCNICA**

La presente invención se refiere al sector de otros bienes de consumo, y se trata concretamente de un Bolsillo Auxiliar Portátil Autoadhesivo de mesa, que permite fijarlo temporalmente a cualquier tipo de mesa.

10

**ANTECEDENTES DE LA INVENCION**

Bolsas, bolsos, bolsillos.

15 **EXPLICACION DE LA INVENCION**

Además de la superficie plana que conforma la mesa, ésta puede disponer de cajones, u otro tipo de espacios estructurales, donde el usuario puede introducir, o colocar distintos objetos.

20

Sin embargo, el problema del espacio en las mesas, radica en que éstas son cada vez de menor tamaño, tanto en el mobiliario público como en el privado. Esto es debido a diversos factores; continua renovación de tendencias en los diseños, ahorro de material para minimizar recursos y costes, superpoblación en las grandes ciudades y cambios en los hábitos sociales, (ejemplos son la enorme movilidad y las nuevas tecnologías como el wifi y los teléfonos móviles, entre otros).

25

Todo ello está propiciando mesas de dimensiones pequeñas, formas simples y ligeras, multiusos y económicas.

En contrapartida, la mesa carece de suficiente superficie, para que el usuario disponga cómodamente de sus objetos.

30

La novedad del Bolsillo Auxiliar Portátil Autoadhesivo de mesa respecto otros bolsillos existentes en el mercado, radica en que es un complemento de mesa portátil y autoadhesivo, que una vez adherido a la mesa pende de la propia mesa sin invadir su superficie horizontal. Además dispone de una solapa que puede ser fácilmente eliminada por el usuario en función de su necesidad.

35

El Bolsillo Auxiliar Portátil Autoadhesivo de mesa, dispone en su parte superior-delantera de una abertura de bolsillo y una solapa para evitar que pudieran caer elementos en su interior por descuido.

5 La solapa dispone de unas características que permiten que pueda inutilizarse. La primera característica es su longitud, que permite introducirla por la abertura del bolsillo. La segunda característica es que de una forma sencilla, permite ser separada física y permanentemente del Bolsillo Auxiliar Portátil Autoadhesivo de mesa.

10 La parte posterior-superior del Bolsillo Auxiliar Portátil Autoadhesivo de mesa, dispone de una banda autoadhesiva, que permite al usuario fijar el Bolsillo Auxiliar Portátil Autoadhesivo de mesa, en la zona de la mesa que le resulte más cómoda.

15 La banda autoadhesiva estará protegida por una banda de material protector que no le permitirá adherirse, hasta que la banda de material protector sea retirada.

Un ejemplo de las ventajas de la utilización del Bolsillo Auxiliar Portátil Autoadhesivo de Mesa, podría describirse si se explica el inconveniente de los teléfonos móviles sobre las mesas de restaurantes y bares.

20 A menudo las mesas en estos lugares de servicios y ocio, son de tamaño reducido y los teléfonos móviles están colocados sobre éstas, pudiendo caerse al suelo, dañarse si se derraman bebidas accidentalmente, o pudiendo descontrolarse si la mesa está situada en una terraza de una gran ciudad (hurto).

25 Si el teléfono móvil está en el interior del Bolsillo Auxiliar Portátil Autoadhesivo de mesa previamente adherido a la mesa, evitará que pueda caerse al suelo. En caso de un derrame accidental de líquido, la solapa evitará que el líquido penetre en el interior y dañe el teléfono móvil. Si además el usuario adhiere el Bolsillo Auxiliar Portátil Autoadhesivo de mesa frente a su posición, el teléfono móvil no estará a la vista y fuera de su alcance, de forma que será más difícil su hurto.

30 Como resultado, el Bolsillo Auxiliar Portátil Autoadhesivo de mesa permite al usuario disponer del teléfono móvil en cualquier momento de forma rápida, más segura y cómoda.

35 Un ejemplo de las ventajas de la eliminación de la solapa del Bolsillo Auxiliar Portátil

Autoadhesivo de mesa, podría comprenderse mejor si se piensa en cómo limpiar la mesa.

La eliminación de la solapa facilita de forma rápida y eficiente la entrada de los desechos en el Bolsillo Auxiliar Portátil Autoadhesivo de mesa, evitando los  
5 inconvenientes de la caída de residuos al suelo.

Como resultado, el Bolsillo Auxiliar Portátil Autoadhesivo de mesa facilita al usuario la limpieza de la mesa y le permite disfrutar de un espacio más limpio y saludable.

Terminado el servicio, el Bolsillo Auxiliar Portátil Autoadhesivo de mesa se despega  
10 manualmente de la mesa y se retira. La mesa no sufrirá ningún cambio ni daño y estará lista para recibir otro usuario.

#### **BREVE DESCRIPCIÓN DE LOS DIBUJOS**

15 Para complementar la descripción que se está realizando y con objeto de ayudar a una mejor comprensión de las características del modelo de utilidad "Bolsillo Auxiliar Portátil Autoadhesivo de mesa", se acompaña, como parte integrante de dicha descripción, un juego de dibujos en donde se ha representado lo siguiente:

Figura 1.- Muestra una vista frontal del Bolsillo Auxiliar Portátil Autoadhesivo de mesa.

20 Figura 2.- Muestra una vista de la parte posterior del Bolsillo Auxiliar Portátil Autoadhesivo de mesa.

Figura 3.- Muestra una vista general del Bolsillo Auxiliar Portátil Autoadhesivo de Mesa, adherido a una mesa.

Figura 4.- Muestra una vista general del Bolsillo Auxiliar Portátil Autoadhesivo de  
25 mesa, una vez inutilizada la solapa, adherido a una mesa.

Figura 5.- Muestra un desarrollo posible del Bolsillo Auxiliar Portátil Autoadhesivo de mesa para su fabricación.

Figura 6.- Muestra una vista de perfil de un desarrollo posible del Bolsillo Auxiliar Portátil Autoadhesivo de mesa para su fabricación.

30 Figura 7.- Muestra cómo separar físicamente la solapa del Bolsillo Auxiliar Portátil Autoadhesivo de mesa.

A continuación se proporciona una lista de los distintos elementos representados en las figuras arriba mencionadas, que integran el modelo de utilidad;

1 = solapa del bolsillo

35 2 = abertura del bolsillo

- 3 = banda adhesiva  
4 = banda de material protector  
5 = bolsillo  
6 = bolsillo auxiliar portátil autoadhesivo de mesa, adherido a una mesa  
5 7 = bolsillo auxiliar portátil autoadhesivo de mesa sin solapa, adherido a una mesa  
8 = mesa rectangular  
9 = mesa redonda  
A-A = eje imaginario de doblado para crear el espacio del bolsillo.  
B-B = eje imaginario de doblado para crear la solapa del bolsillo,  
10 B-B = eje imaginario por donde separar la solapa, del Bolsillo Auxiliar Portátil Autoadhesivo de mesa.  
d = extremo inferior derecho del bolsillo  
e = extremo inferior izquierdo del bolsillo  
f = extremo superior de la solapa  
15 a'-b' = línea imaginaria vertical para la unión del lateral derecho del bolsillo.  
a"-b" = línea imaginaria vertical para la unión lateral izquierdo del bolsillo.  
a x b = área reservada en la parte posterior-superior para la colocación de la banda adhesiva.

20 **REALIZACIÓN PREFERENTE DE LA INVENCION**

El Bolsillo Auxiliar Portátil Autoadhesivo de mesa puede fabricarse tal y como se indica a continuación, a través de los pasos 1 a 5. Esta explicación puede apoyarse en las figuras 5 y 6 para mejor comprensión;

25

- Paso 1- Se toman los dos extremos d y e, y se doblan por el eje imaginario A-A. Con este paso se obtiene el espacio del bolsillo, y su cierre en la parte inferior.  
Paso 2- Se une el lado derecho desde a' hasta b' (b' coincidirá con d una vez se haya doblado según el paso 1).  
30 Paso 3.- Se une el lado izquierdo del bolsillo desde a" hasta b" (b" coincidirá con e una vez se haya doblado según el paso 1).  
Con el paso 2 y 3 se consigue cerrar lateralmente el espacio que forma el bolsillo.  
Paso 4.- Se toma el extremo f y se dobla por el eje imaginario B-B.  
Con este paso se obtiene la solapa del bolsillo.  
35 Paso 5.- En el área formada por a x b del lado posterior-superior del bolsillo, se

adhiere la banda autoadhesiva (3) con la banda de material protector (4).

Con este paso queda finalizada la fabricación del Bolsillo Auxiliar Portátil Autoadhesivo de mesa.

Adicionalmente, el paso 6 permite eliminar permanentemente la solapa del Bolsillo  
5 Auxiliar Portátil Autoadhesivo de mesa;

Paso 6.- Por el eje imaginario B-B, se separa físicamente, la solapa (1), del Bolsillo  
Auxiliar Portátil Autoadhesivo de mesa (figura 7).

10

15

20

25

30

**REIVINDICACIONES**

1. Bolsillo Auxiliar Portátil Autoadhesivo de mesa, que puede utilizarse como bolsillo convencional y como complemento auxiliar de mesa y de cualquier otro tipo de mueble  
5 y que comprende de solapa de bolsillo (1), abertura de bolsillo (2), bolsillo (5) banda autoadhesiva (3) y banda de material protector (4). Está caracterizado porque presenta;

- la banda autoadhesiva (3) en su parte posterior-superior, que le permite adherirse a una superficie vertical elegida, para que el Bolsillo Auxiliar Portátil Autoadhesivo de  
10 mesa, pueda quedar suspendido,

- la banda de material protector (4) que no permite que la banda autoadhesiva (3) se adhiera, sin que la banda de material protector (4) sea retirada,

- la solapa (1) cuyas características permiten que ésta pueda inutilizarse.

15 2. Bolsillo Auxiliar Portátil Autoadhesivo de mesa según la reivindicación 1, se caracteriza porque la solapa (1) puede inutilizarse temporalmente, introduciéndola por la abertura del bolsillo (5).

3. Bolsillo Auxiliar Portátil Autoadhesivo de mesa según la reivindicación 1, se  
20 caracteriza porque su solapa (1) puede inutilizarse completamente eliminándola de forma permanente. Para ello basta con separar físicamente la solapa (1), del Bolsillo Auxiliar Portátil Autoadhesivo de mesa.

25

30

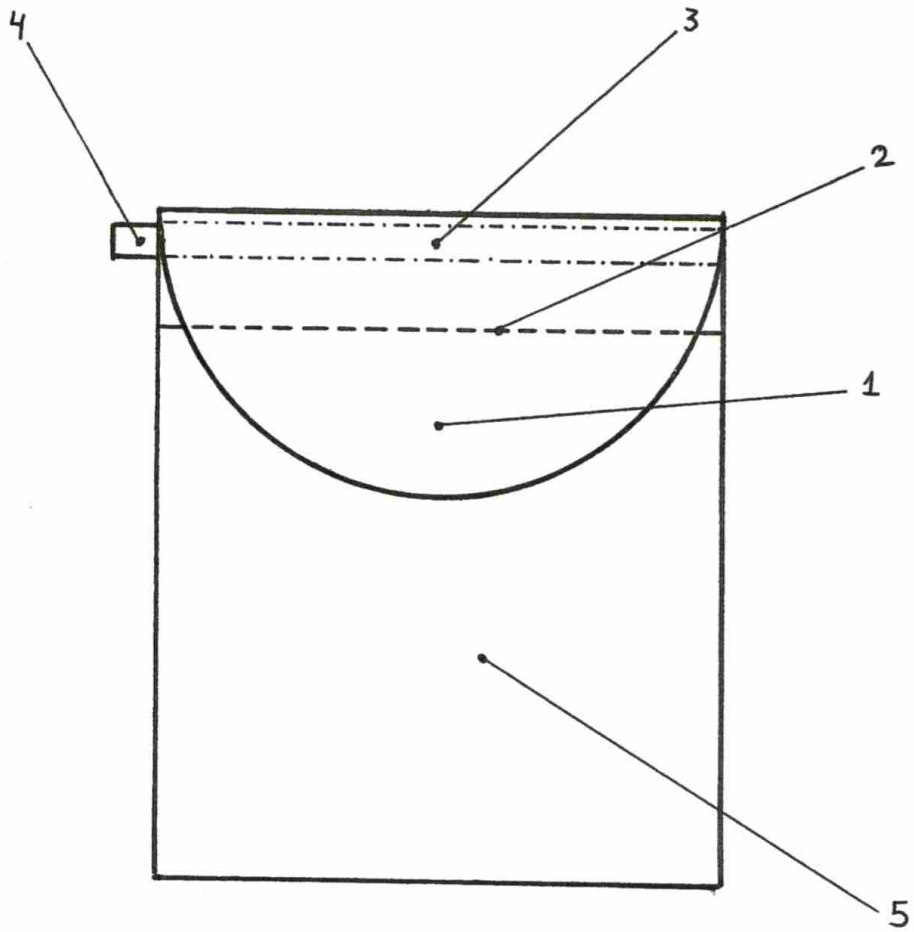


Figura 1



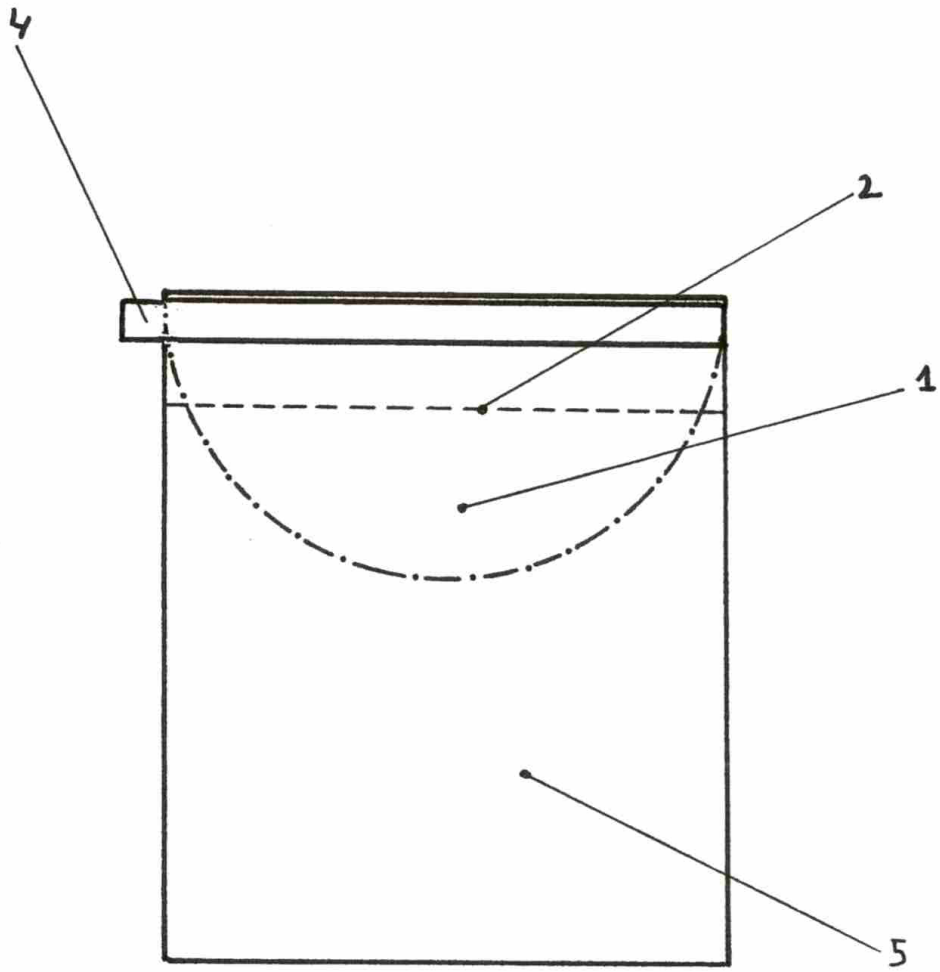


Figura 2

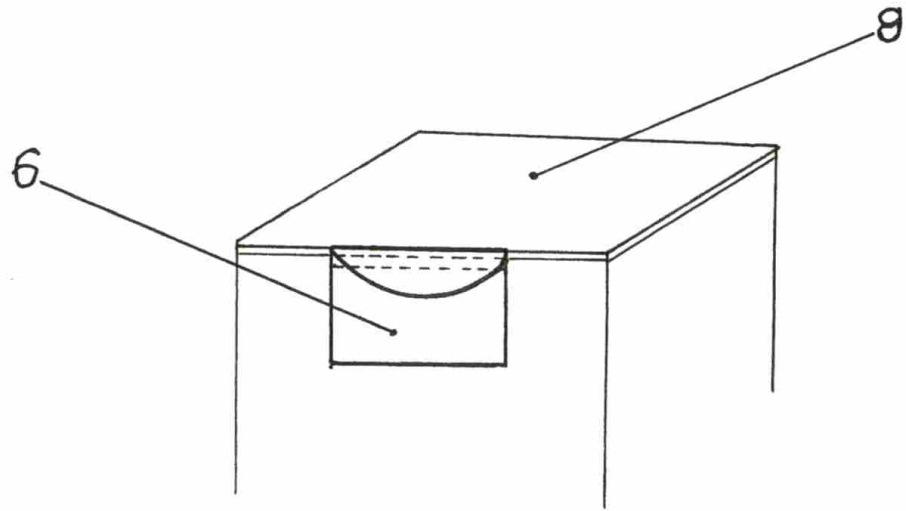


Figura 3

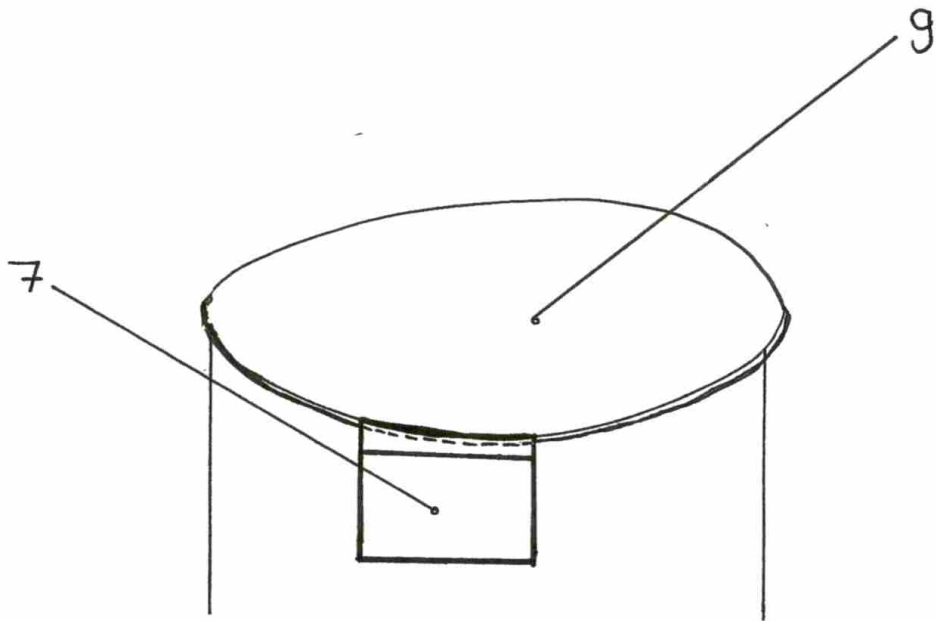


Figura 4

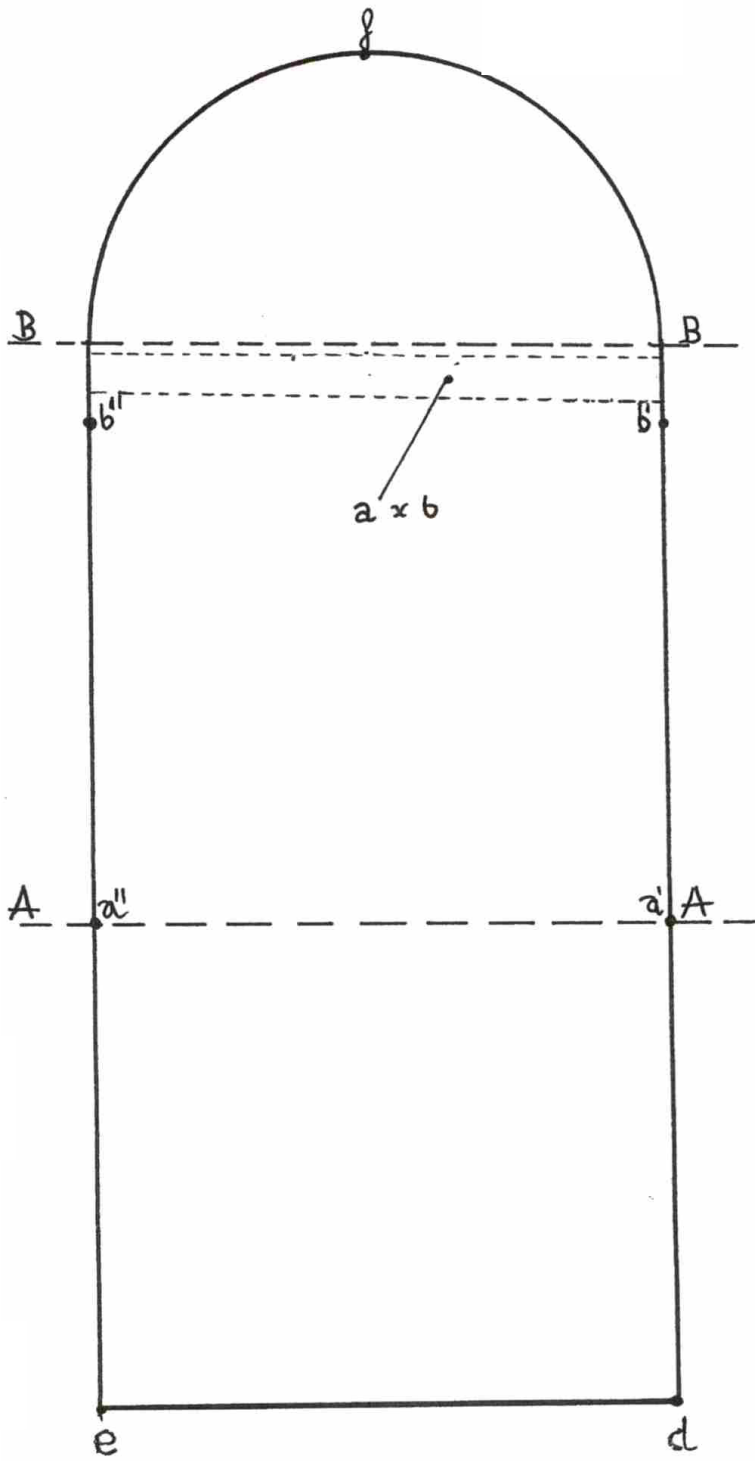


Figura 5

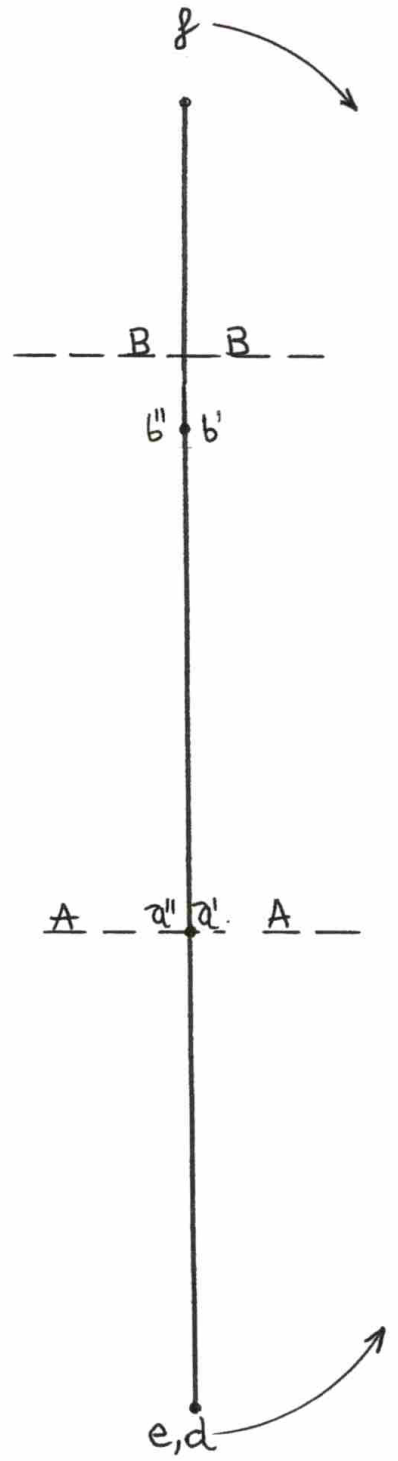


Figura 6

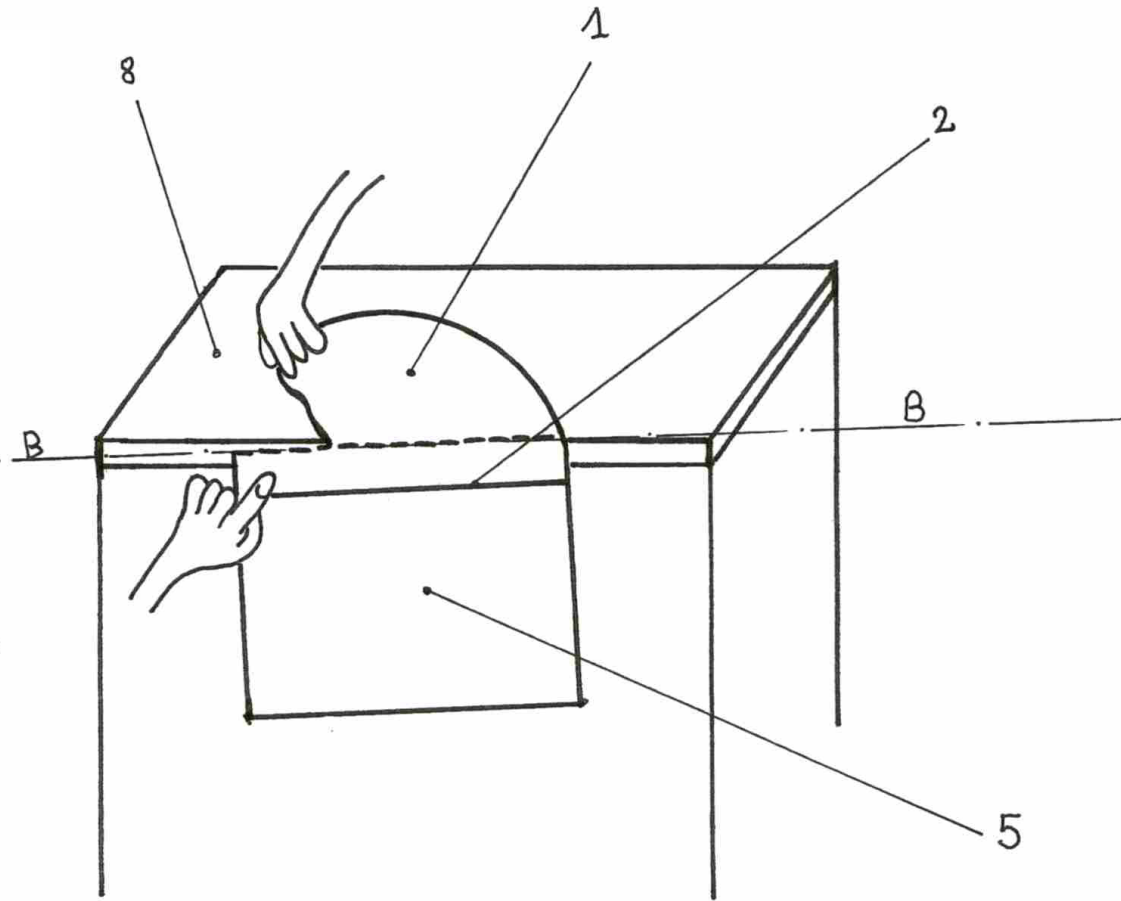


Figura 7