

19



OFICINA ESPAÑOLA DE
PATENTES Y MARCAS

ESPAÑA



11 Número de publicación: **1 186 559**

21 Número de solicitud: 201730631

51 Int. Cl.:

H04M 1/02 (2006.01)

12

SOLICITUD DE MODELO DE UTILIDAD

U

22 Fecha de presentación:

01.02.2017

43 Fecha de publicación de la solicitud:

30.06.2017

71 Solicitantes:

**MORE TRAVILA, Javier (100.0%)
DOCTOR TURRO 42 1º2º
08224 TERRASA (Barcelona) ES**

72 Inventor/es:

MORE TRAVILA, Javier

74 Agente/Representante:

ISERN JARA, Jorge

54 Título: **DISPOSITIVO ELECTRÓNICO PORTÁTIL DE COMUNICACIÓN PERFECCIONADO**

ES 1 186 559 U

DESCRIPCIÓN

DISPOSITIVO ELECTRÓNICO PORTÁTIL DE COMUNICACIÓN PERFECCIONADO

5 OBJETO DE LA INVENCIÓN

La presente solicitud de invención tiene por objeto el registro de un dispositivo electrónico portátil de comunicación perfeccionado, que incorpora notables innovaciones y ventajas frente a las técnicas utilizadas hasta el momento.

10

Más concretamente, la invención propone el desarrollo de un dispositivo electrónico portátil de comunicación perfeccionado, que por su particular disposición, permite la extracción e inserción de una clavija apta para la comunicación y servicio electrónico exterior.

15 ANTECEDENTES DE LA INVENCIÓN

Son conocidos en el actual estado de la técnica multitud de dispositivos electrónicos tales como teléfonos móviles, tablets, smartphones, ordenadores portátiles, cámaras, etc.

20 A pesar de sus evidentes utilidades y prestaciones, tales dispositivos son susceptibles de mejorar sus prestaciones en lo que respecta a sus conexiones exteriores con otros dispositivos.

25 La presente invención contribuye a solucionar y solventar la presente problemática, pues por su particular disposición, permite la extracción e inserción de una clavija apta para la comunicación y servicio electrónico exterior.

DESCRIPCIÓN DE LA INVENCIÓN

30 La presente invención se ha desarrollado con el fin de proporcionar un dispositivo electrónico portátil de comunicación perfeccionado, que comprende una carcasa habilitada para contener medios electrónicos y una clavija de conexión externa habilitada para la conexión electrónica de los medios electrónicos interiores de la carcasa con otro dispositivo electrónico exterior, que se caracteriza esencialmente por el hecho de que dicha clavija es

extraíble reversiblemente hacia el exterior de la carcasa y desde una posición inicial sin sobresalir de la propia carcasa.

5 Alternativamente, en el dispositivo electrónico portátil de comunicación perfeccionado, la clavija está unida electrónicamente a los medios electrónicos del interior de la carcasa mediante un cable retráctil, estando dicho cable retráctil vinculado con un medio elástico dispuesto y fijado en el interior de la carcasa, y siendo el cable retráctil receptor de movimiento aportado desde dicho medio elástico.

10 Adicionalmente, en el dispositivo electrónico portátil de comunicación perfeccionado, el medio elástico es acumulador de energía potencial elástica durante la inserción manual de la clavija y por tanto del cable retráctil en la carcasa, y siendo dicha energía potencial elástica acumulada en el medio elástico comunicadora de movimiento a la clavija y cable retráctil mediante un mecanismo de accionamiento dispuesto en la propia carcasa y
15 vinculado con el mismo medio elástico.

Preferentemente, en el dispositivo electrónico portátil de comunicación perfeccionado, el mecanismo de accionamiento es manual y manipulable desde el exterior de la propia carcasa.

20 Adicionalmente, en el dispositivo electrónico portátil de comunicación perfeccionado, el mecanismo de accionamiento está habilitado y con capacidad para ser gobernado desde los propios medios electrónicos del interior de la carcasa.

25 Alternativamente, en el dispositivo electrónico portátil de comunicación perfeccionado, la clavija está fijada a un medio físico móvil deslizante y dispuesto en el interior de la carcasa.

Adicionalmente, en el dispositivo electrónico portátil de comunicación perfeccionado, el medio físico móvil presenta una disposición a modo de corredera deslizante.

30 Preferentemente, en el dispositivo electrónico portátil de comunicación perfeccionado, la corredera deslizante está habilitada para su accionamiento manual desde el exterior de la carcasa.

Alternativamente, en el dispositivo electrónico portátil de comunicación perfeccionado, la corredera deslizante está habilitada para su accionamiento por los propios medios electrónicos del interior de la carcasa.

- 5 Adicionalmente, en el dispositivo electrónico portátil de comunicación perfeccionado, la carcasa presenta una ranura por donde la clavija es extraíble, y con una geometría adaptada a las proporciones de la clavija.

- 10 Adicionalmente, en el dispositivo electrónico portátil de comunicación perfeccionado, la carcasa incorpora una tapa habilitada para el cierre de la ranura.

Preferentemente, el dispositivo electrónico portátil de comunicación perfeccionado presenta las características técnicas propias de un teléfono móvil.

- 15 Alternativamente, el dispositivo electrónico portátil de comunicación perfeccionado presenta las características técnicas propias de una tablet.

Alternativamente, el dispositivo electrónico portátil de comunicación perfeccionado presenta las características técnicas propias de un smartphone.

- 20 Alternativamente, el dispositivo electrónico portátil de comunicación perfeccionado presenta las características técnicas propias de un ordenador portátil.

- 25 Alternativamente, el dispositivo electrónico portátil de comunicación perfeccionado presenta las características técnicas propias de un ebook.

Gracias a la presente invención, se consigue aportar la funcionalidad de extracción e inserción de una clavija apta para la comunicación y servicio electrónico exterior.

- 30 Otras características y ventajas del dispositivo electrónico portátil de comunicación perfeccionado resultarán evidentes a partir de la descripción de una realización preferida, pero no exclusiva, que se ilustra a modo de ejemplo no limitativo en los dibujos que se acompañan, en los cuales:

35

BREVE DESCRIPCIÓN DE LOS DIBUJOS

Figura 1.- Es una vista genérica esquemática de una modalidad de realización preferida del dispositivo electrónico portátil de comunicación perfeccionado de la presente invención.

5 Figuras 2 y 3.- Son unas vistas esquemáticas y también indicadoras de su uso de una modalidad de realización preferida del dispositivo electrónico portátil de comunicación perfeccionado de la presente invención.

Figuras 4, 5 y 6.- Son unas vistas esquemáticas y también indicadoras de su uso de otra modalidad de realización preferida del dispositivo electrónico portátil de comunicación
10 perfeccionado de la presente invención.

Figuras 7 y 8.- Son unas vistas esquemáticas de algunos detalles técnicos añadidos en una modalidad de realización preferida del dispositivo electrónico portátil de comunicación perfeccionado de la presente invención.

Figuras 9, 10 y 11.- Son unas vistas esquemáticas indicativas de algunas prestaciones
15 posibles de una modalidad de realización preferida del dispositivo electrónico portátil de comunicación perfeccionado de la presente invención.

DESCRIPCIÓN DE UNA REALIZACIÓN PREFERENTE

20 Tal y como se muestra esquemáticamente en la figura 1, el dispositivo electrónico portátil de comunicación perfeccionado de la presente invención comprende una carcasa 1 habilitada para contener medios electrónicos y una clavija 2 de conexión externa habilitada para la conexión electrónica de los medios electrónicos interiores de la carcasa 1 con otro dispositivo electrónico.

25

En esta modalidad de realización preferida, tal y como se representa en la figura 1, el dispositivo electrónico portátil de comunicación perfeccionado de la invención presenta las características técnicas y prestaciones propias de un teléfono móvil.

30 En otras modalidades de realización preferidas, el dispositivo electrónico portátil de comunicación perfeccionado de la invención puede presentar las características técnicas y prestaciones propias de una tablet, Smartphone, ordenador portátil, ebook, etc.

Ya de acuerdo con la propia invención, en el dispositivo electrónico portátil de comunicación perfeccionado de la invención, la clavija 2 es extraíble y móvil reversiblemente hacia el exterior de la carcasa 1, y desde una posición inicial sin sobresalir de la propia carcasa 1.

- 5 En una modalidad de realización preferida del dispositivo electrónico portátil de comunicación perfeccionado de la invención representada esquemáticamente en la figura 2, la clavija 2 está unida electrónicamente a los medios electrónicos del interior de la carcasa 1 mediante un cable retráctil 21.
- 10 Dicho cable retráctil 21 está además vinculado con un medio elástico (no representado en los dibujos) dispuesto y fijado en el interior de la carcasa 1. El cable retráctil 21 es receptor de un movimiento aportado desde dicho medio elástico.

Durante la inserción manual de la clavija 2 y por tanto del cable retráctil 21 en la carcasa 1, 15 tal y como se aprecia y se señala por la flecha en la figura 3, el medio elástico acumula energía potencial elástica al estar vinculado con el mismo cable retráctil 21.

Cuando la clavija 2 está insertada en la carcasa 1, y mediante un mecanismo de accionamiento 22 dispuesto en la propia carcasa 1 y vinculado con el mismo medio elástico, 20 el medio elástico puede liberar dicha energía potencial elástica y entonces comunicar movimiento al cable retráctil 21 y la clavija 2, provocando por tanto la salida hacia el exterior de la carcasa 1 del cable retráctil 21 y por tanto de la clavija 2 hasta la posición mostrada de nuevo en la figura 2.

25 Según diferentes modalidades de realización preferidas, el mecanismo de accionamiento 22 puede ser manual y manipulable desde el exterior de la propia carcasa 1, tal y como se representa en las figuras 2 y 3.

En otras modalidades de realización preferidas del dispositivo electrónico portátil de 30 comunicación perfeccionado, el mecanismo de accionamiento 22 del medio elástico puede estar habilitado para ser controlado directamente desde los propios medios electrónicos del interior de la carcasa 1.

En otra modalidad de realización preferida representada esquemáticamente en la figura 4, la 35 clavija 2 está fijada a un medio físico móvil deslizante en el interior de la carcasa 1. En dicha

modalidad de realización preferida, el medio físico móvil presenta una disposición a modo de corredera 23 deslizante.

5 Dicha corredera 23 deslizante, es manipulable manualmente con el dedo pulgar del usuario y desde el exterior de la carcasa 1, tal y como se representa en la figura 5. En la figura 6 se representa una comparación del posicionado de la clavija 2, según el manipulado manual de la corredera 23 deslizante en la dirección indicada por las flechas.

10 En otras modalidades de realización preferidas, la corredera 23 deslizante está habilitada para su accionamiento por los propios medios electrónicos del interior de la carcasa 1.

15 Tal y como se representa en la figura 7, la clavija 2 está introducida en la carcasa 1 mediante una ranura 3, específicamente adaptada al tamaño de la propia clavija 2. De esta forma se evita que puedan entrar suciedad o cuerpos extraños en la carcasa 1 del dispositivo electrónico portátil de comunicación perfeccionado de la invención, y que pudieran dificultar su correcto funcionamiento. Además así se produce un menor impacto en la estética resultante.

20 En el dispositivo electrónico portátil de comunicación perfeccionado de la presente invención, cuando la clavija 2 está introducida en el interior de la carcasa 1, no sobresale de su superficie lateral.

25 Tal y como también se representa en la figura 8, existe la posibilidad de incorporar una pequeña tapa 4 en la ranura 3, para así cerrar totalmente dicha ranura 3 cuando la clavija 2 no esté en uso.

30 Tal y como se ha citado al principio, el dispositivo electrónico portátil de comunicación perfeccionado de la presente invención puede presentar las características técnicas y prestaciones propias de un teléfono móvil, smartphone, tablet, ordenador portátil, cámaras, eBooks, etc.

35 Las prestaciones del dispositivo electrónico portátil de comunicación perfeccionado de la invención aportan una mayor comodidad y rapidez en el establecimiento de las conexiones de carga o de audio, e incluso la posibilidad de transferencia de carga de batería o archivos entre dos dispositivos.

En las realizaciones preferidas representadas esquemáticamente en los dibujos, se han ilustrado clavijas estándar de carga android (micro USB), aunque podrían ser utilizables otras tales como conectores lightning de Apple, Jack 3,5 mm, mini USB, o incluso una nueva
5 clavija que se está desarrollando actualmente conocida como LM cable.

En las diferentes modalidades preferidas del dispositivo electrónico portátil de comunicación perfeccionado de la presente invención, la clavija 2 puede ser introducida en la entrada de otro dispositivo electrónico, estableciéndose una conexión, tal y como se representa en las
10 figuras 9 y 10.

El dispositivo electrónico portátil de comunicación perfeccionado de la presente invención permite la transferencia muy rápida de archivos y con una mayor seguridad, ya que no precisa de redes inalámbricas, además de la comodidad de no precisar de cables para su
15 funcionamiento. Incluso se plantea la posibilidad totalmente innovadora como es la transmisión de carga de batería de un terminal a otro, como por ejemplo teléfonos móviles, tablets, smartphones, cámaras, etc.

Además, se pueden compartir aplicaciones, como por ejemplo duplicar la pantalla y otras
20 funciones como cámara, juegos, audio, etc., como se representa por ejemplo en la figura 11 con continuidad de imágenes entre dos pantallas. Para este tipo de funciones, sería la propia aplicación quien gestionaría la conexión mediante una interfaz para el usuario que se manejaría mediante una o ambas pantallas.

Entre las múltiples prestaciones del dispositivo electrónico portátil de comunicación perfeccionado de la invención, se encuentra la posibilidad de su uso y conexión con clavijas presentes en algún vehículo de desplazamiento y/o transporte, como por ejemplo
25 automóviles, autocares, camiones, trenes, barcos, aviones, etc., para que el usuario pueda efectuar en tales vehículos el establecimiento de las conexiones de carga de batería o
30 comunicación de datos.

Los detalles, las formas, las dimensiones y demás elementos accesorios, así como los materiales empleados en la fabricación de un dispositivo electrónico portátil de comunicación perfeccionado de la invención, podrán ser convenientemente sustituidos por

otros que sean técnicamente equivalentes y no se aparten de la esencialidad de la invención ni del ámbito definido por las reivindicaciones que se incluyen a continuación.

REIVINDICACIONES

1. Dispositivo electrónico portátil de comunicación perfeccionado, que comprende una carcasa (1) habilitada para contener medios electrónicos y una clavija (2) de conexión
5 externa habilitada para la conexión electrónica de los medios electrónicos interiores de la carcasa (1) con otro dispositivo electrónico exterior, caracterizado por el hecho de que dicha clavija (2) es extraíble reversiblemente hacia el exterior de la carcasa (1) y desde una posición inicial sin sobresalir de la propia carcasa (1).
- 10 2. Dispositivo electrónico portátil de comunicación perfeccionado según la reivindicación 1, caracterizado por el hecho de que la clavija (2) está unida electrónicamente a los medios electrónicos del interior de la carcasa (1) mediante un cable retráctil (21), estando dicho cable retráctil (21) vinculado con un medio elástico dispuesto y fijado en el interior de la carcasa (1), y siendo el cable retráctil (21) receptor de movimiento aportado desde dicho
15 medio elástico.
3. Dispositivo electrónico portátil de comunicación perfeccionado según la reivindicación 2, caracterizado por el hecho de que el medio elástico es acumulador de energía potencial
20 elástica durante la inserción manual de la clavija (2) y por tanto del cable retráctil (21) en la carcasa (1), y siendo dicha energía potencial elástica acumulada en el medio elástico comunicadora de movimiento a la clavija (2) y cable retráctil (21) mediante un mecanismo de accionamiento (22) dispuesto en la propia carcasa (1) y vinculado con el mismo medio elástico.
25
4. Dispositivo electrónico portátil de comunicación perfeccionado según la reivindicación 3, caracterizado por el hecho de que el mecanismo de accionamiento (22) es manual y manipulable desde el exterior de la propia carcasa (1).
- 30 5. Dispositivo electrónico portátil de comunicación perfeccionado según la reivindicación 3, caracterizado por el hecho de que el mecanismo de accionamiento (22) está habilitado y con capacidad para ser gobernado desde los propios medios electrónicos del interior de la carcasa (1).

6. Dispositivo electrónico portátil de comunicación perfeccionado según la reivindicación 1, caracterizado por el hecho de que la clavija (2) está fijada a un medio físico móvil deslizando y dispuesto en el interior de la carcasa (1).
- 5 7. Dispositivo electrónico portátil de comunicación perfeccionado según la reivindicación 6, caracterizado por el hecho de que el medio físico móvil presenta una disposición a modo de corredera (23) deslizando.
8. Dispositivo electrónico portátil de comunicación perfeccionado según la reivindicación 10 7, caracterizado por el hecho de que la corredera (23) deslizando está habilitada para su accionamiento manual desde el exterior de la carcasa (1).
9. Dispositivo electrónico portátil de comunicación perfeccionado según la reivindicación 15 7, caracterizado por el hecho de que la corredera (23) deslizando está habilitada para su accionamiento por los propios medios electrónicos del interior de la carcasa (1).
10. Dispositivo electrónico portátil de comunicación perfeccionado según la reivindicación 1, caracterizado por el hecho de que la carcasa (1) presenta una ranura (3) por donde la clavija (2) es extraíble, y con una geometría adaptada a las proporciones de la clavija (2).
- 20 11. Dispositivo electrónico portátil de comunicación perfeccionado según la reivindicación 10, caracterizado por el hecho de que la carcasa (1) incorpora una tapa (4) habilitada para el cierre de la ranura (3).
- 25 12. Dispositivo electrónico portátil de comunicación perfeccionado según alguna de las reivindicaciones 1 a 11, caracterizado por el hecho de que presenta las características técnicas propias de un teléfono móvil.
- 30 13. Dispositivo electrónico portátil de comunicación perfeccionado según alguna de las reivindicaciones 1 a 11, caracterizado por el hecho de que presenta las características técnicas propias de una tablet.
- 35 14. Dispositivo electrónico portátil de comunicación perfeccionado según alguna de las reivindicaciones 1 a 11, caracterizado por el hecho de que presenta las características técnicas propias de un smartphone.

15. Dispositivo electrónico portátil de comunicación perfeccionado según alguna de las reivindicaciones 1 a 11, caracterizado por el hecho de que presenta las características técnicas propias de un ordenador portátil.

5

16. Dispositivo electrónico portátil de comunicación perfeccionado según alguna de las reivindicaciones 1 a 11, caracterizado por el hecho de que presenta las características técnicas propias de un ebook.

10

FIG. 1

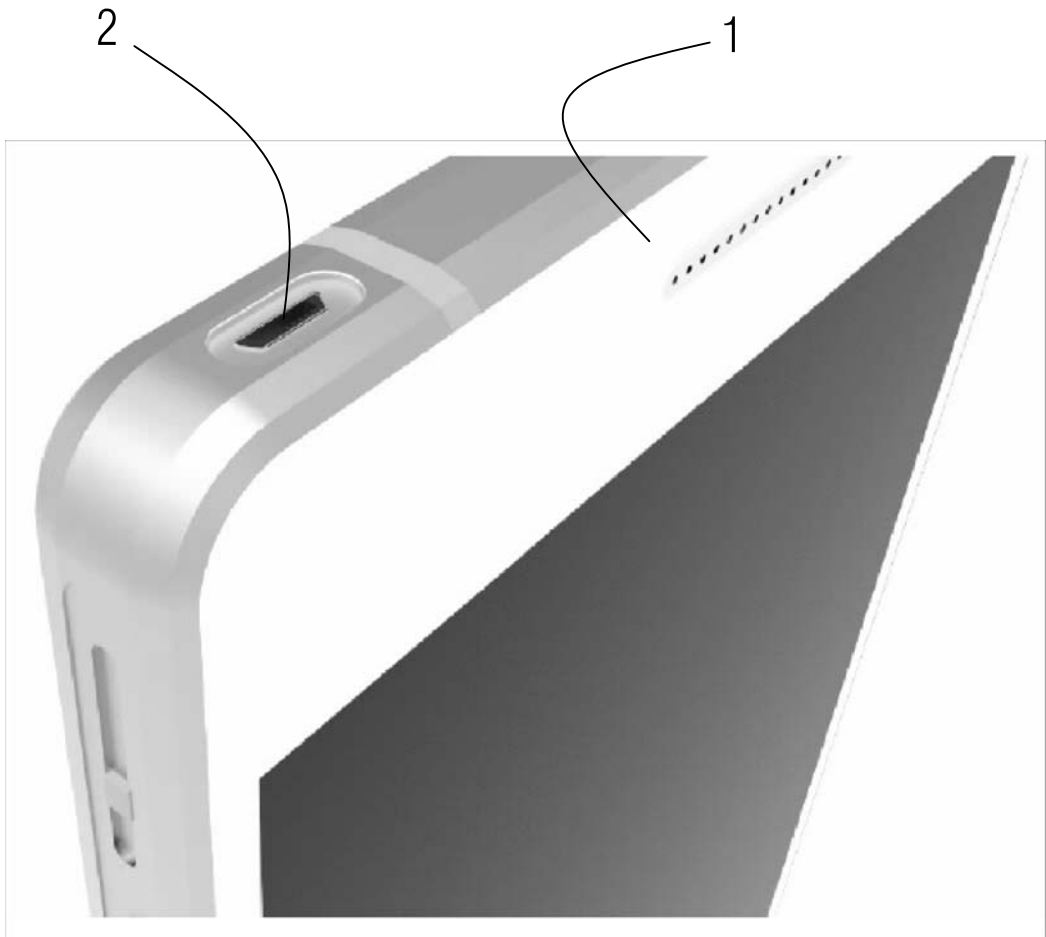


FIG. 2

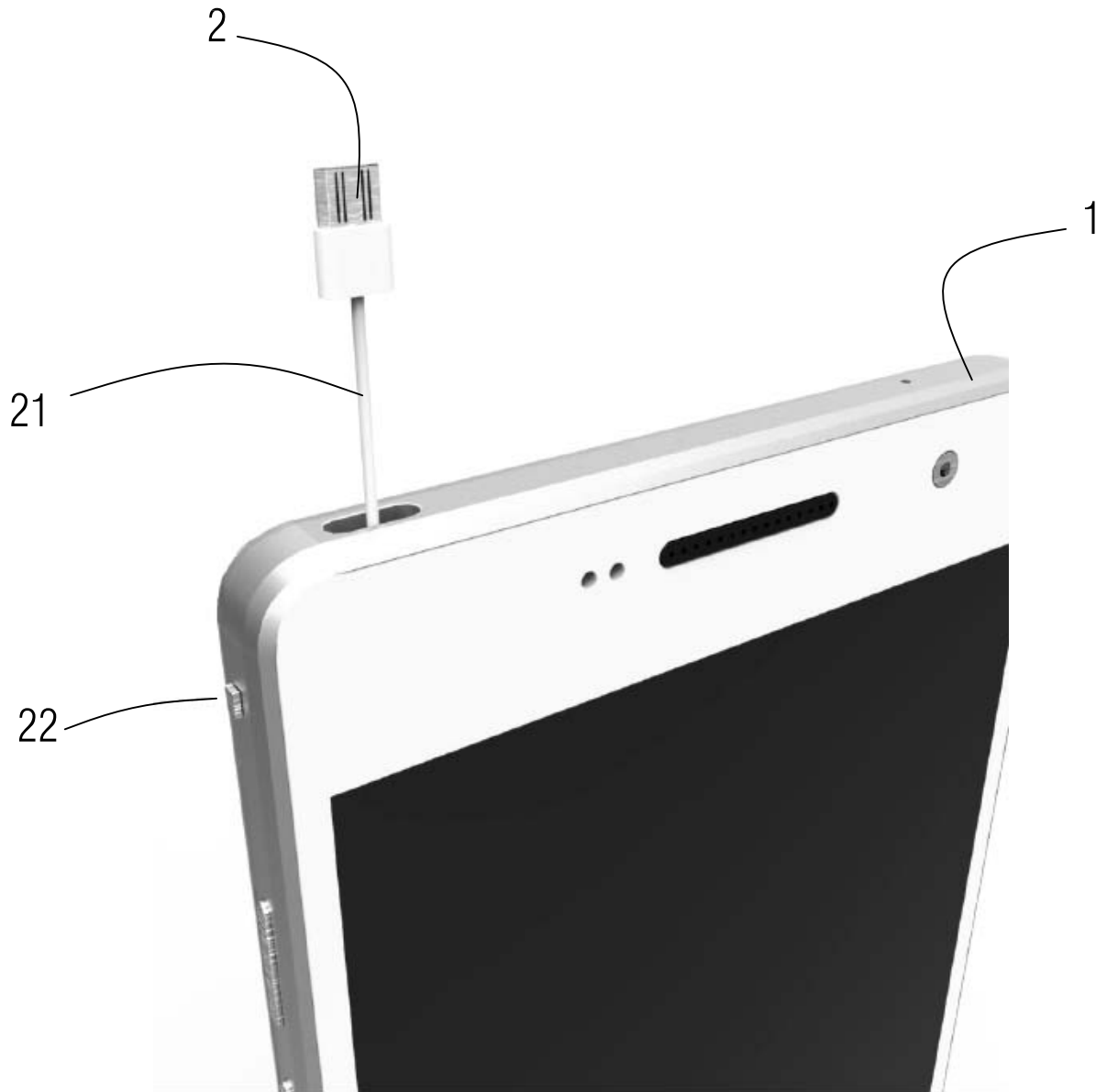


FIG. 3

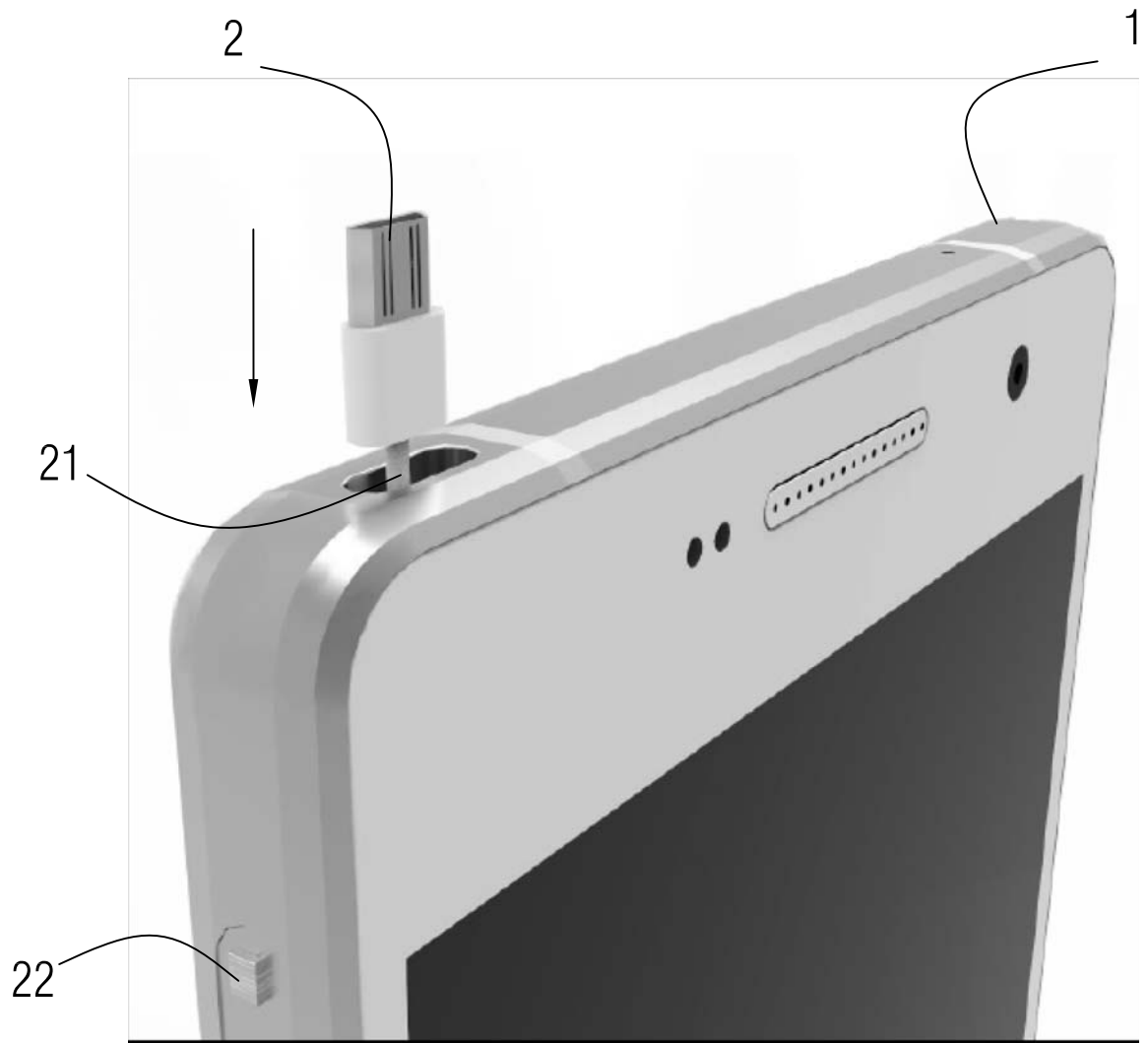


FIG. 4



FIG.5

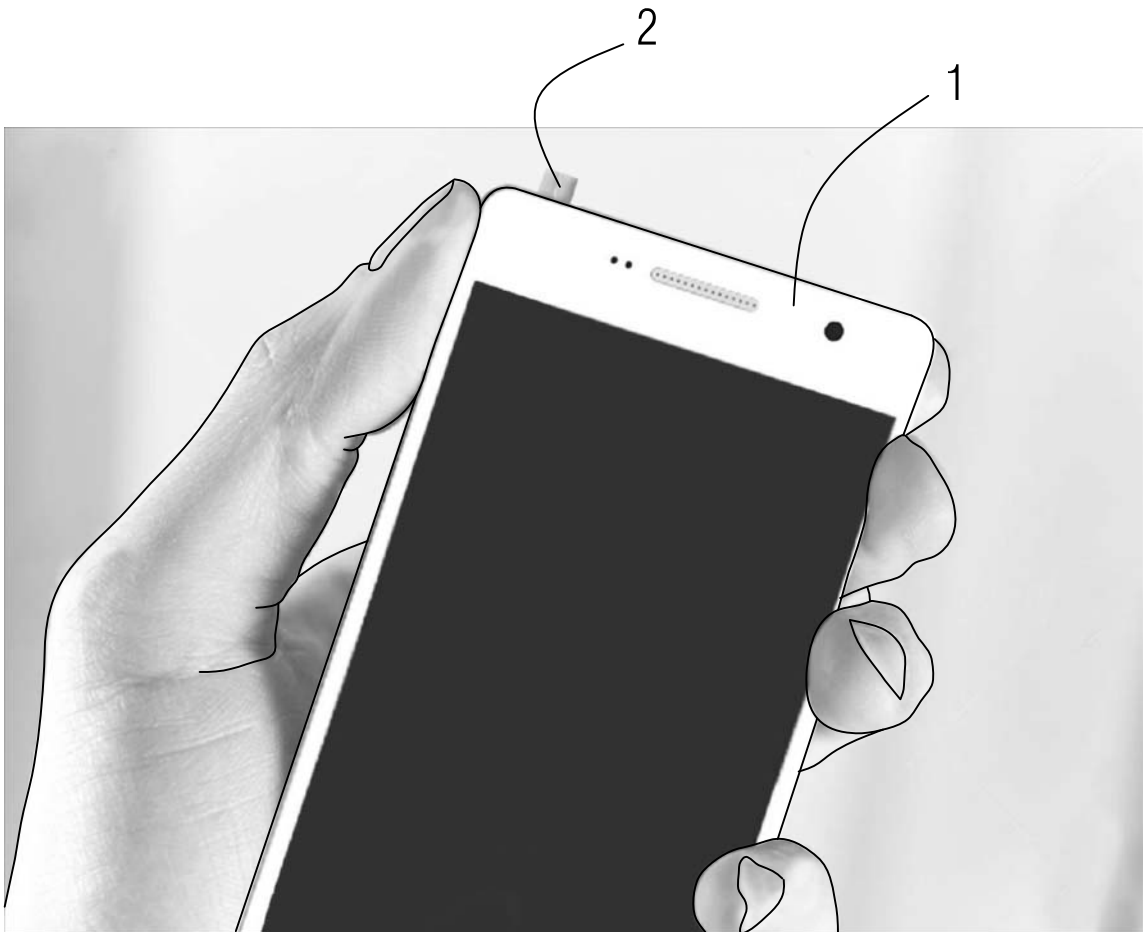


FIG. 6

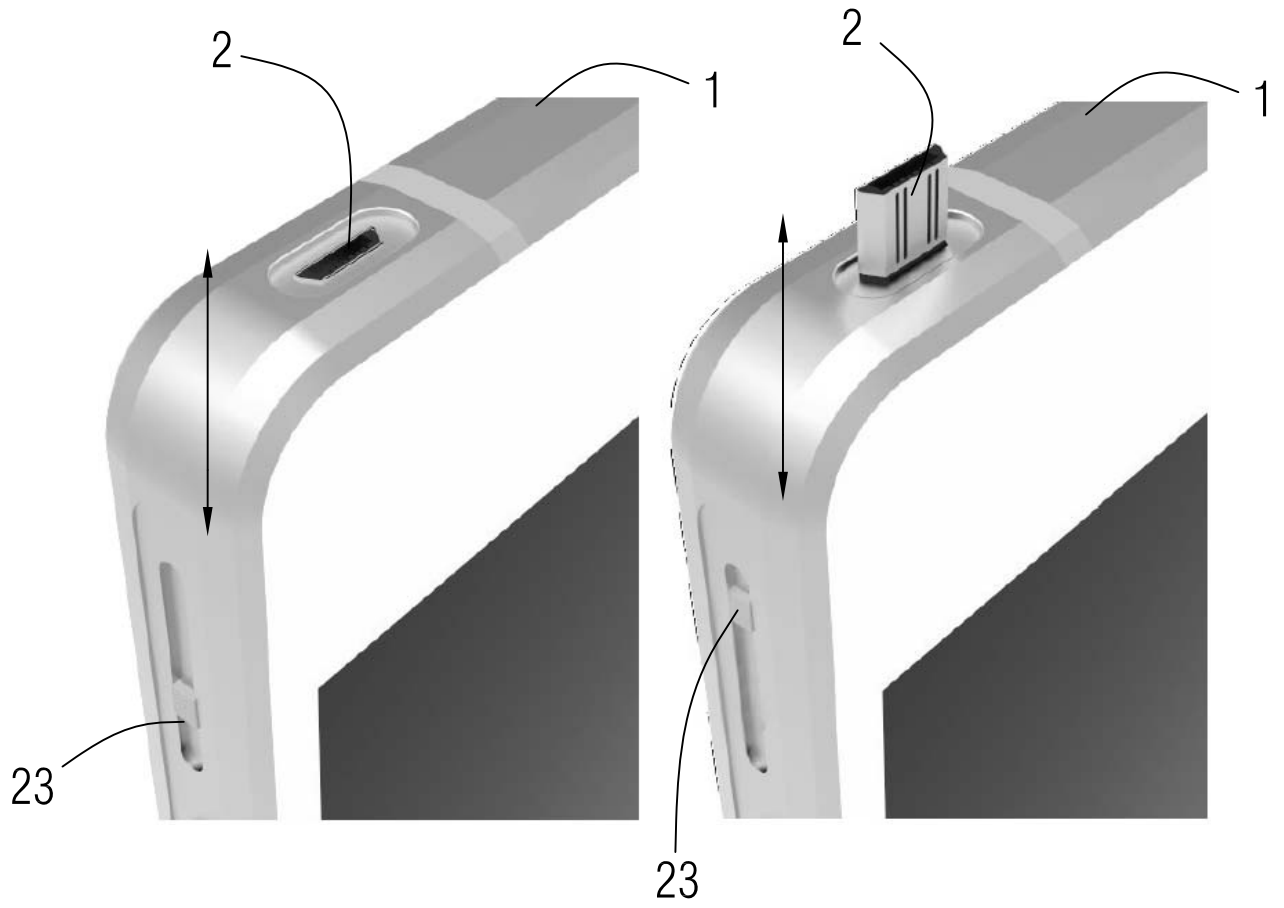


FIG. 7

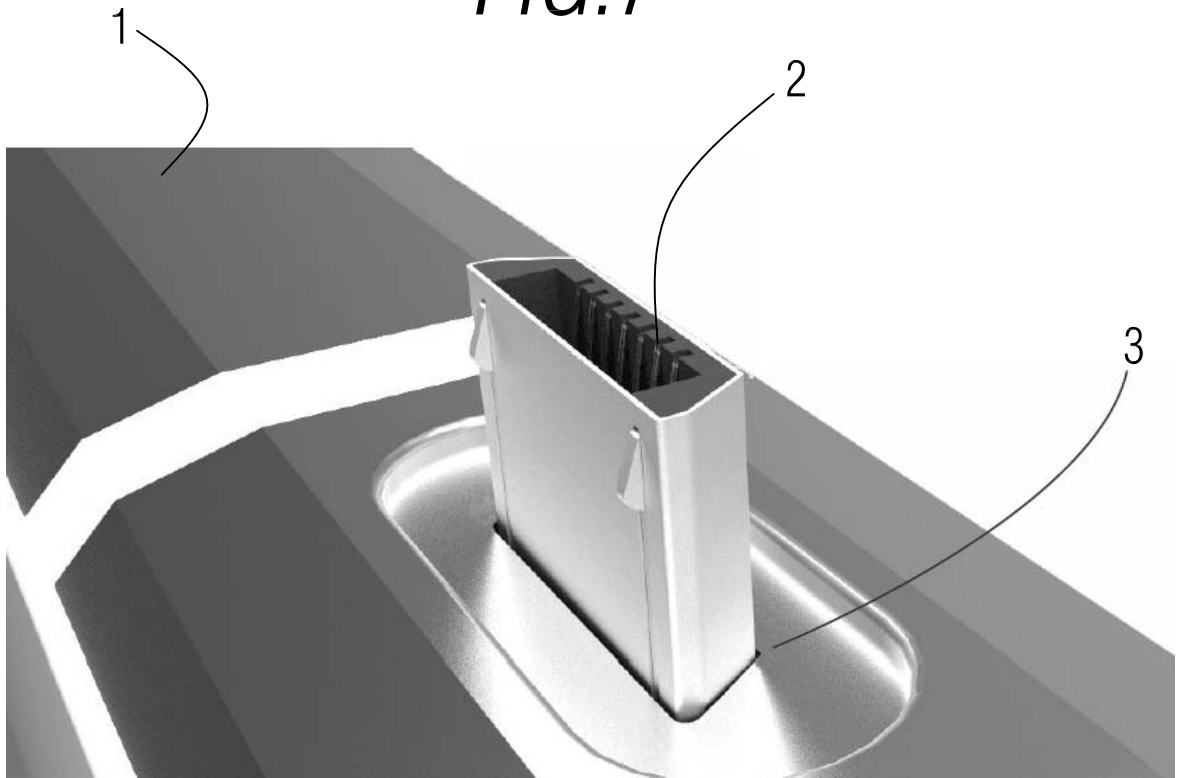


FIG. 8

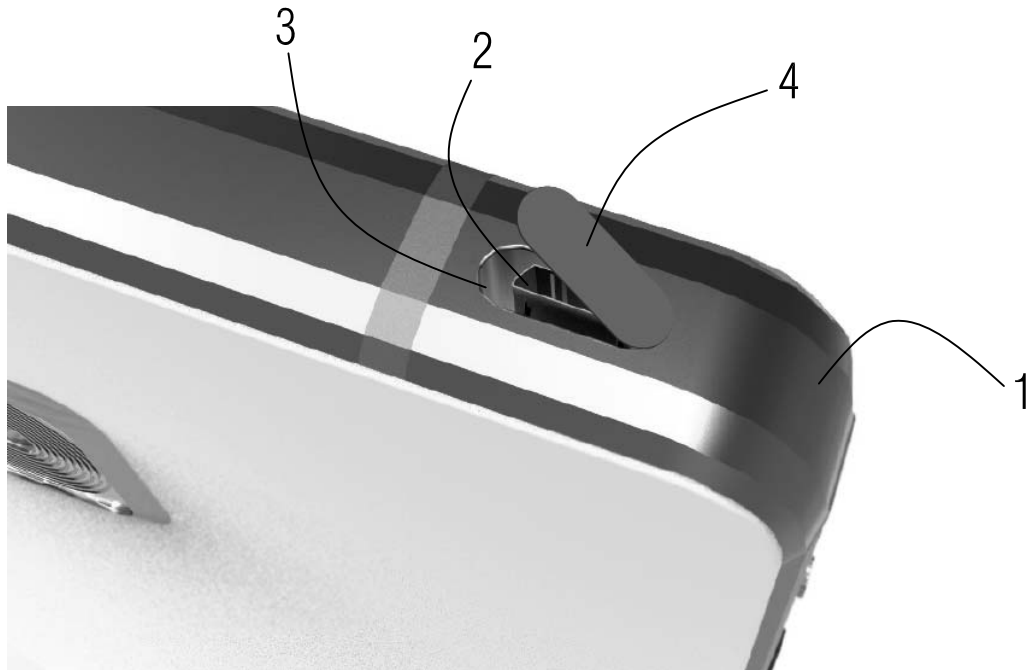


FIG. 9

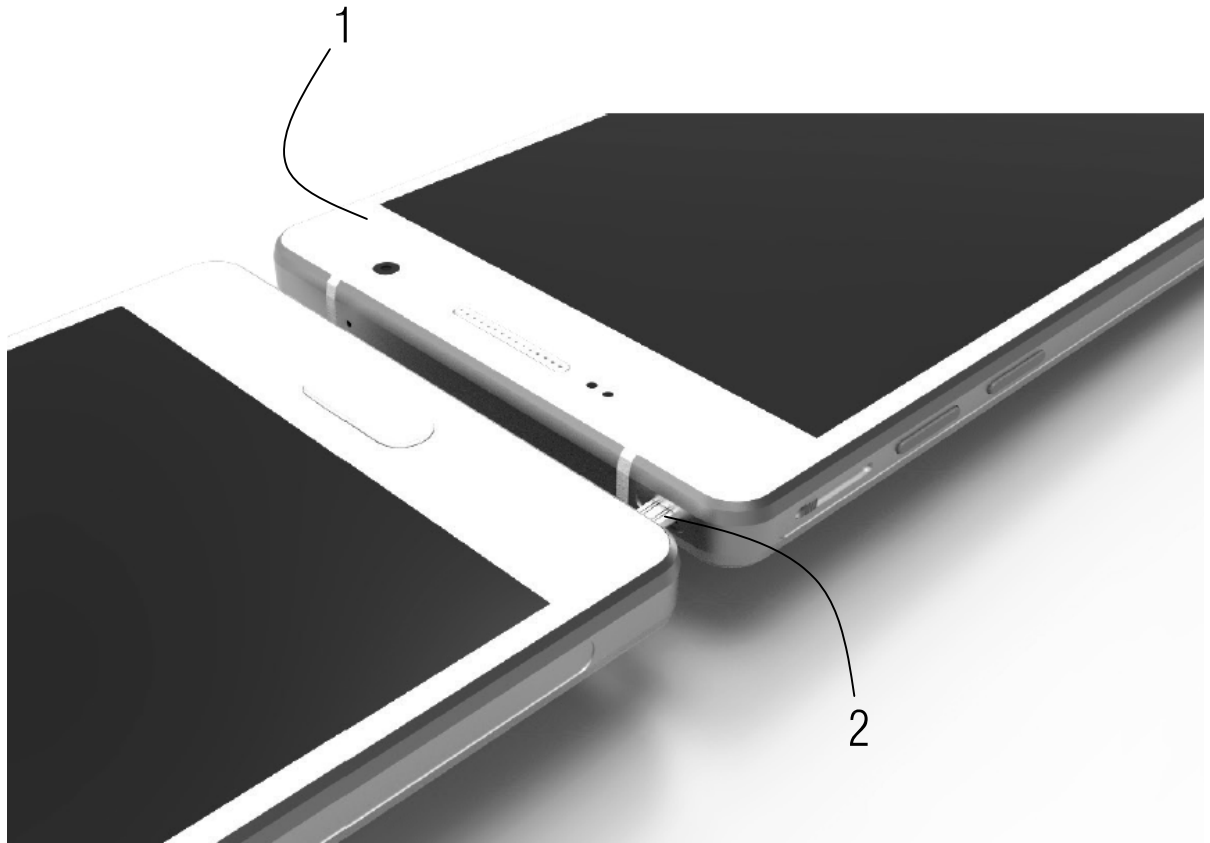


FIG. 10

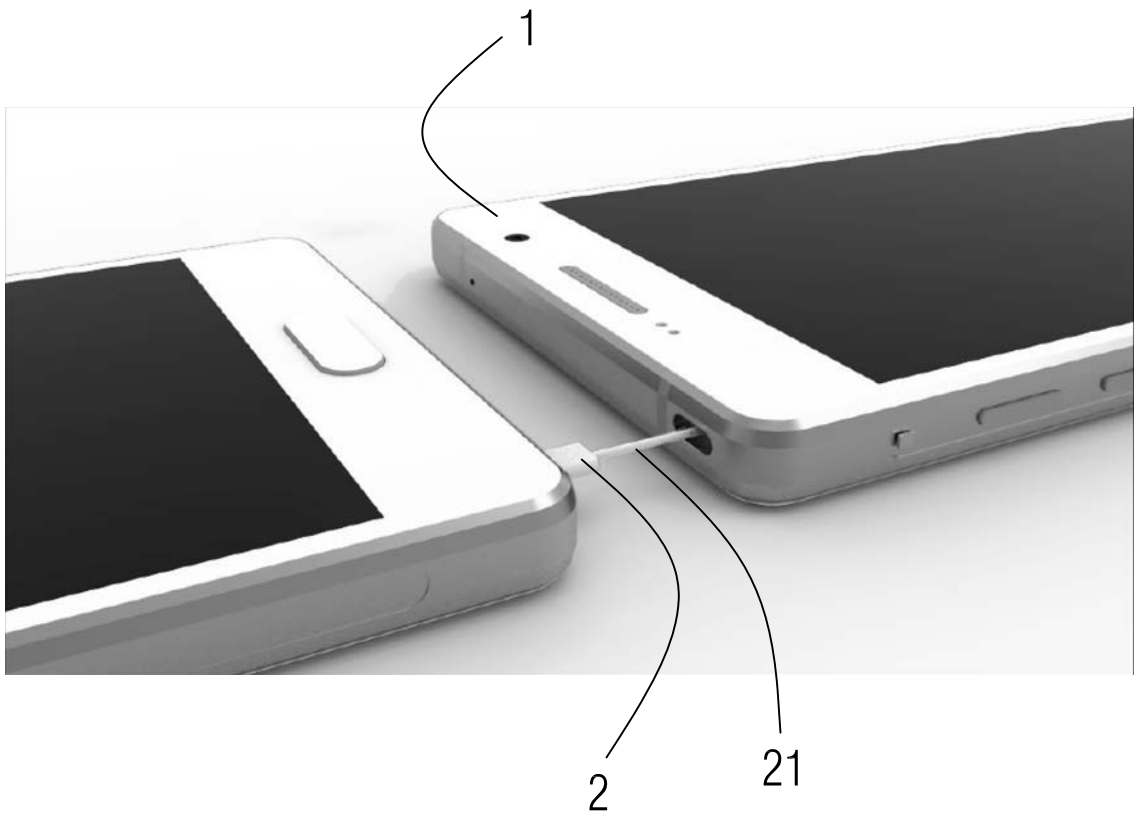


FIG. 11

