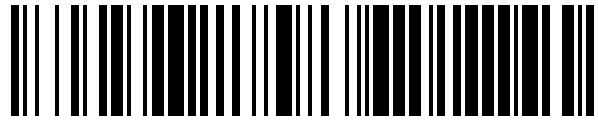


19



OFICINA ESPAÑOLA DE  
PATENTES Y MARCAS

ESPAÑA



11 Número de publicación: **1 186 759**

21 Número de solicitud: 201700445

51 Int. Cl.:

**B67D 1/08** (2006.01)

**F16K 5/08** (2006.01)

12

SOLICITUD DE MODELO DE UTILIDAD

U

22 Fecha de presentación:

**05.06.2017**

43 Fecha de publicación de la solicitud:

**04.07.2017**

71 Solicitantes:

**COSIDO GUTIERREZ, María Isabel (100.0%)**

**Alicante 6 4 A**

**28231 Las Rozas (Madrid) ES**

72 Inventor/es:

**COSIDO GUTIERREZ, María Isabel**

54 Título: **Dispositivo de alineamiento de mangos de grifos de corte horizontales y verticales**

ES 1 186 759 U

## DESCRIPCIÓN

Dispositivo de alineamiento de mangos de grifos de corte horizontales y verticales.

### 5 Objeto de la invención

La presente invención se refiere a un dispositivo que ha sido especialmente concebido para formar parte de los mandos de accionamiento de grifos de bebidas, tales como cerveza, vermú y similares, y cuyo mando de accionamiento está destinado a incorporar un espacio identificativo del producto al que está asociado dicho grifo.

El objeto de la invención es proporcionar un dispositivo que permita que una vez instalado dicho mando, el mismo quede debidamente orientado hacia la posición de diseño prevista, de manera que por mucho que se monte y desmonte dicho mando, éste quede siempre debidamente orientado una vez montado.

### Antecedentes de la invención

En el ámbito de aplicación práctica de la invención, prolifera la diversidad de tipos de productos o variedades de cervezas, así como de otro tipo de bebidas que se sirven igualmente a través de grifos, y ello lleva a posicionar lo que se conoce como batería de columnas sobre los mostradores.

Cuando se trata de cerveza, una forma de economizar es poner una fila de columnas del mismo formato, de manera que el modo de identificar el tipo de producto que se despacha únicamente se identifica por la parte delantera de la columna y el único que la ve es el consumidor y no así el camarero, ya que los lagos identificativos están fuera de su campo de visión, al estar orientado hacia el campo de los consumidores.

Este hecho aumenta el riesgo de que el camarero pueda equivocarse a la hora de identificar el producto que está sirviendo al no tener a la vista el producto que está despachando.

Esta situación de posible equivocación entraña riesgos para el consumidor cuando puede pedir un producto sin alcohol y por error le sirven un producto de medio o alto grado alcohólico, con el consiguiente perjuicio para su salud.

Pues bien, frente a esta situación de riesgo pueden haber múltiples soluciones:

- 40 a) Colocar identificadores en la cara interior de las columnas
- b) Colocar identificadores de cada producto de tal forma que lo tenga claramente identificado el camarero
- 45 c) Identificación delantera y trasera del tipo de producto a despachar mediante lagos identificativos colocados en caras anterior y posterior de los mangos de grifo con lo cual publicitariamente gana la imagen de marca. Así el consumidor puede ver el producto que le sirven y de otra parte el camarero también identifica claramente el producto que despacha.

50

La presente invención está destinada a este último supuesto, en el que, los sistemas actuales son poco fiables y consistentes en la fijación conseguida mediante la utilización de un pequeño prisionero que limita el giro del mango sobre el espárrago que conecta éste con el eje de maniobra de los grifos.

Si bien este sistema cuando está recién implantado cumple la función para la que ha sido previsto, es difícil evitar el posible giro del mango respecto al eje del mismo debido a la fragilidad del prisionero que normalmente se utiliza, ya que por estética no sería normal que se utilizara un prisionero mayor del habitual.

5

Así pues, es frecuente que el mando con el uso o en las operaciones de mantenimiento quede desfasado angularmente de la posición inicial que se había previsto, por uso o por descuido, ya que esto no afecta al funcionamiento del grifo, sino simplemente a la señalización que el mismo incluye.

10

Consecuentemente, el ineficiente funcionamiento originaría gastos de mantenimiento e imagen.

### **Descripción de la invención**

15

La solución que propone este registro consiste en mejorar los modelos existentes compuestos por un mango porta lagos y un eje de conexión intermedio entre mango y eje de maniobra, cumpliendo con las exigencias estéticas al no ser necesario cambiar ninguna de las piezas existentes, manteniendo el mismo eje de mango modificado, el mismo mango modificado y el mismo prisionero.

20

Para ello, y de forma más concreta, se ha previsto que el eje del mango mediante el que se vincula al cuerpo valvular del grifo, materializado en un elemento cilíndrico, se remate en su extremidad anterior, es decir la de enfrentamiento al mando en el momento de su montaje con un brochado superficial recto, determinante de un borde perimetral dentado que será complementario de un brochado interno practicado sobre el extremo o fondo del orificio del mando en el que se inserta dicho eje.

25

De esta forma, el mango presentará unos sectores laterales en los que incluir la información o publicidad de que se trate, pudiendo disponerse en distintas posiciones angulares en función del acceso de los dientes "macho" y "hembra" que determinan el brochado, en orden a adaptarlo a la posición angular prevista, de modo que dicho acoplamiento machihembrado impide el giro del mango con respecto al eje, de manera que clásico tornillo prisionero con que se complementa el mango únicamente tiene la función de impedir el desplazamiento axial de dicho mango, es decir imposibilitar que el mismo se independice axialmente del eje asociado al cuerpo valvular del grifo.

30

35

Se consigue de esta manera un dispositivo de fácil implantación en la posición que se desee, sin riesgo de que durante su uso pueda desplazarse angularmente con respecto al eje al que se acopla machihembradamente.

40

### **Descripción de los dibujos**

Para complementar la descripción que seguidamente se va a realizar y con objeto de ayudar a una mejor comprensión de las características del invento, de acuerdo con un ejemplo preferente de realización práctica del mismo, se acompaña como parte integrante de dicha descripción, un juego de planos en donde con carácter ilustrativo y no limitativo, se ha representado lo siguiente.

45

La figura 1.- Muestra una vista en perspectiva y en explosión de un dispositivo de alineamiento de mangos de grifos de corte horizontal y vertical realizado de acuerdo con el objeto de la presente invención.

50

La figura 2.- Muestra una vista en alzado lateral del mango del dispositivo.

La figura 3.- Muestra una vista en perfil del mango de la figura anterior.

La figura 4 - Muestra una vista en planta del mango.

- 5 La figura 5.- Muestra, finalmente, una vista en planta del eje de accionamiento del cuerpo valvular del grifo.

### **Realización preferente de la invención**

- 10 A la vista de las figuras reseñadas puede observarse como el dispositivo de la invención parte de la estructuración convencional de este tipo de conjuntos, en los que participa un eje (1), cilíndrico, que por uno de sus extremos (2) presenta un roscado (3) y un tope anular (4) para su fijación en el cuerpo valvular de accionamiento del grifo, no representado en las figuras, y que cuenta con un par de facetados planos (5) para facilitar su apriete en las maniobras de roscado.

- 15 También como es convencional, el dispositivo cuenta con un mango (6), dotado de un orificio cilíndrico (7) ciego, formal y dimensionalmente adecuado para recibir en su seno a la extremidad anterior (8) del eje (1) contando dicho mango con un orificio radial (9) de acceso al orificio cilíndrico (7) por medio de un pequeño tornillo prisionero, no representado en las figuras, destinado a presionar contra dicho eje (1).

- 20 Pues bien, de acuerdo ya con la invención, el mango (6) que presentará sobre sus laterales superficies (10) para la inclusión de información o publicidad acerca del producto a dispensar a través del correspondiente grifo, incluye en correspondencia con el fondo del orificio cilíndrico (7) un brochado (11) hembra y recto, complementario de un brochado (12) macho realizado en correspondencia con la extremidad anterior del eje (1).

- 25 Esto permite acoplar machihembradamente el mango (6) en el eje (1) indistintamente de la posición angular en la que dicho eje haya quedado una vez atornillado al cuerpo valvular, pudiendo seleccionar distintas posiciones de acoplamiento machihembrado en función de la posición angular entre mango y eje, lo que permite asegurar que las superficies (10) de identificación del producto queden debidamente alineadas con la orientación prevista para las mismas, sin posibilidad de que puedan desfasarse angularmente en el tiempo al impedir dicho acoplamiento machihembrado el giro entre mango y eje.

- 30 Tal y como se ha dicho anteriormente, el tornillo prisionero pasante por el orificio (9) en este caso ya no tendrá por objeto evitar el giro entre mango y eje, sino simplemente evitar que dicho mango se pueda desplazar axialmente con respecto al eje (1).

35 Se consigue de esta forma una solución sencilla, fácil de instalar y económica a los problemas anteriormente referidos.

## REIVINDICACIONES

1. Dispositivo de alineamiento de mangos de grifos de corte horizontales y verticales, grifos en los que participa un eje (1), cilíndrico, que por uno de sus extremos (2) presenta un roscado (3) y un tope anular (4) para su fijación en el cuerpo valvular de accionamiento del grifo, pudiendo contar con facetados planos (5) para facilitar su apriete en las maniobras de roscado sobre el cuerpo valvular, así como un mango (6), dotado de un orificio cilíndrico (7) ciego, formal y dimensionalmente adecuado para recibir en su seno a la extremidad anterior (8) del eje (1), y contando dicho mando con un orificio radial (9) de acceso al orificio cilíndrico (7) por medio de un pequeño tornillo prisionero que juega en su seno, mango (6) que presenta sobre sus laterales superficies (10) para la inclusión de información o publicidad acerca del producto a dispensar, **caracterizado** porque el mango incluye en correspondencia con el fondo del orificio cilíndrico (7) un brochado (11) hembra y recto, complementario de un brochado (12) macho realizado en correspondencia con la extremidad anterior del eje (1) determinantes de un medio de acoplamiento machihembrado axial y angularmente selectivo entre mango (6) y eje (1) con incapacidad de desplazamiento angular entre ambas piezas una vez instaladas.

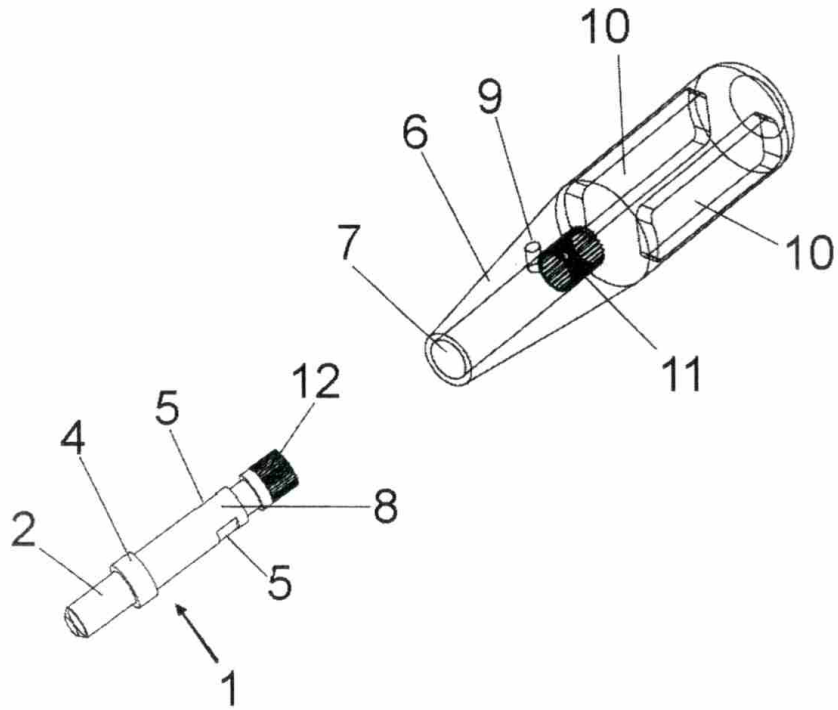


FIG. 1

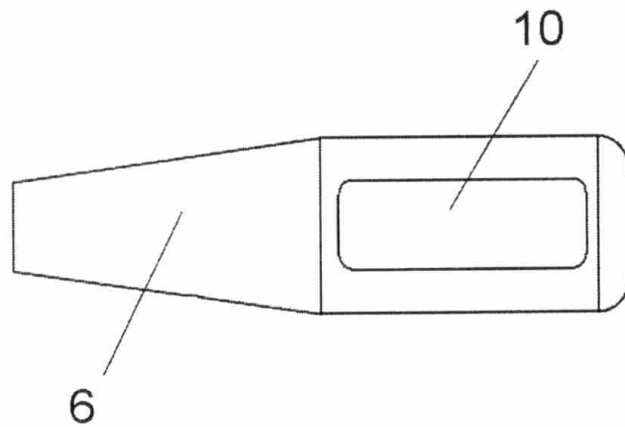


FIG. 2

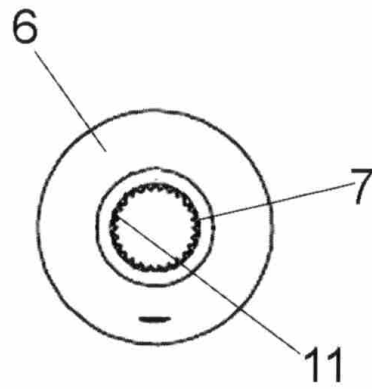


FIG. 3

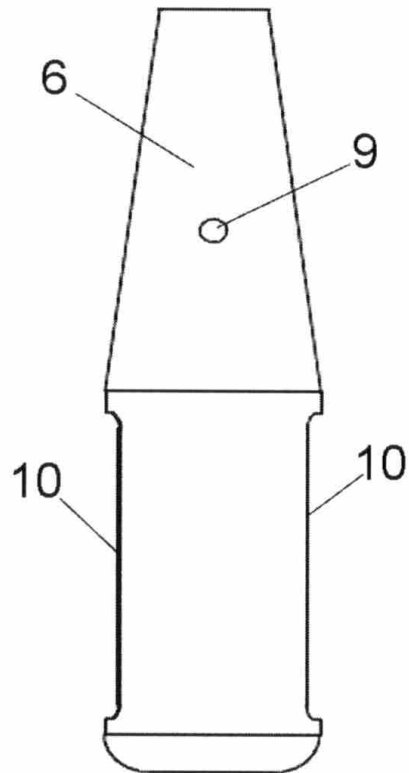


FIG. 4

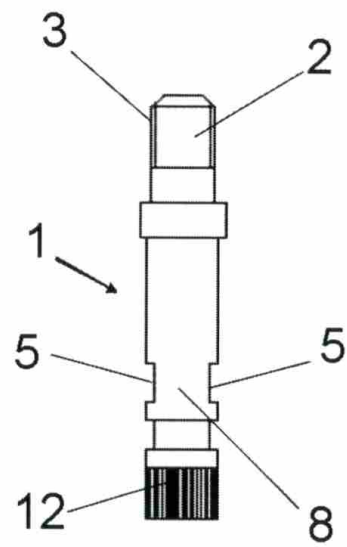


FIG. 5