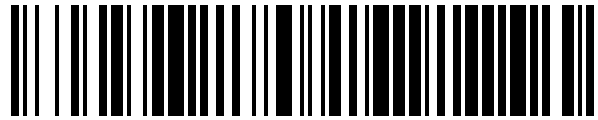


19



OFICINA ESPAÑOLA DE
PATENTES Y MARCAS

ESPAÑA



11 Número de publicación: **1 187 158**

21 Número de solicitud: 201730776

51 Int. Cl.:

A44B 15/00 (2006.01)

A44B 99/00 (2010.01)

12

SOLICITUD DE MODELO DE UTILIDAD

U

22 Fecha de presentación:

27.06.2017

43 Fecha de publicación de la solicitud:

07.07.2017

71 Solicitantes:

GALAN LOPEZ, Mario (100.0%)

EXTREMADURA, 15

06446 ZALAMEA DE LA SERENA (Badajoz) ES

72 Inventor/es:

GALAN LOPEZ, Mario

74 Agente/Representante:

MOLERO SÁNCHEZ, Roberto

54 Título: **UTENSILIO CUELGA-OBJETOS PORTABLE.**

ES 1 187 158 U

UTENSILIO CUELGA-OBJETOS PORTABLE

5

D E S C R I P C I Ó N

OBJETO DE LA INVENCION

10 La invención, tal como expresa el enunciado de la presente memoria descriptiva, se refiere a un utensilio cuelga-objetos portable que aporta, a la función a que se destina, ventajas y características, que se describen en detalle más adelante, que suponen una destacable novedad en el estado actual de la técnica.

15 Más concretamente, el objeto de la invención se centra en un utensilio diseñado estructuralmente para poder llevarlo colgado de la ropa, por ejemplo del cinturón, de la cintura del bañador, pantalón o similar, y para, a su vez, sujetar colgando de él algún objeto u objetos ligeros que se quiera o que se deba llevar y no se dispone de bolsillos, bolsa o bolso para ello, por ejemplo las chanclas al pasear por la playa, con la ventaja de no tener las manos ocupadas sujetando el objeto u objetos en cuestión lo cual permite tenerlas libres
20 para usarlas para otra cosa, por ejemplo, para usar el móvil cosa que cada vez es más frecuente.

CAMPO DE APLICACIÓN DE LA INVENCION

25 El campo de aplicación de la presente invención se enmarca dentro del sector de la industria dedicado a la fabricación de objetos de uso cotidiano, centrándose particularmente en el ámbito de los “gadgets” portátiles para llevar objetos colgados.

ANTECEDENTES DE LA INVENCION

30

Como referencia al estado actual de la técnica, cabe señalar que, si bien se conocen en el mercado infinidad de tipos y modelos de ganchos y utensilios para colgar todo tipo de cosas, al menos por parte del solicitante, se desconoce la existencia de ningún otro utensilio cuelga-objetos portable o invención de aplicación similar que presente unas características
35 técnicas, estructurales y constitutivas iguales o semejantes a las que presenta el que aquí

se preconiza, según se reivindica, y cuyo objetivo esencial es proporcionar un medio práctico y simple para poder llevar objetos o cosas colgando para permitir tener las manos libres cuando no se dispone de bolsillos o bolsas para ello.

5 EXPLICACIÓN DE LA INVENCION

El utensilio cuelga-objetos portable que la invención propone se configura, pues, como una destacable novedad dentro de su campo de aplicación, estando los detalles caracterizadores que lo hacen posible y lo distinguen de lo ya conocido convenientemente recogidos en las reivindicaciones finales que acompañan a la presente descripción.

De manera concreta, lo que la invención propone, como se ha apuntado anteriormente, es un utensilio cuelga-objetos portable diseñado estructuralmente la finalidad de poder llevarlo colgado de la ropa, por ejemplo del cinturón, de la cintura del bañador, pantalón o similar, y, a su vez, sujetar colgando de él algún objeto, por ejemplo las chanclas al pasear por la playa, permitiendo tener las manos libres en lugar ocupadas sujetando el objeto en cuestión lo cual y poder usarlas para otra cosa, por ejemplo, para usar el móvil.

Para ello, dicha configuración del descrito utensilio comprende, esencialmente, un cuerpo principal que presenta superiormente un gancho, apto para sujetarse colgado de la ropa del usuario, del cinturón o de la cintura del bañador, pantalón o falda, etc., y sendas cintas de sujeción, incorporadas en su parte inferior, la opuesta al gancho, consistentes en dos tiras de material flexible con medios de fijación que permiten definir un bucle en su extremo distal para fijar el objeto u objetos a llevar rodeando alguna parte orificada del mismo, por ejemplo las tiras de sujeción al pie de las chanclas entre las que se colocan los dedos.

En la realización preferida, el utensilio está fabricado con varias piezas de cuero encoladas, reforzadas con alambre las que forman el cuerpo principal, y provistas de botones de presión como medios de fijación las que forman las cintas de sujeción.

Con ello, el utensilio se configura como un elemento pequeño, discreto, fácil de llevar en cualquier bolsillo y de escaso coste económico que, por ejemplo cuando se quiera pasear con los pies descalzos, por la playa, por la orilla del mar o por donde sea, con las manos libres para poder usarlas para lo que se quiera, permitirá llevar las chanclas colgadas del bañador o del pantalón evitando al incomodidad de tener que sujetarlas con las manos.

El descrito utensilio cuelga-objetos portable representa, pues, una innovación de características estructurales y constitutivas desconocidas hasta ahora, razones que unidas a su utilidad práctica, la dotan de fundamento suficiente para obtener el privilegio de exclusividad que se solicita.

5

DESCRIPCIÓN DE LOS DIBUJOS

Para complementar la descripción que se está realizando y con objeto de ayudar a una mejor comprensión de las características de la invención, se acompaña a la presente memoria descriptiva, como parte integrante de la misma, de un juego de planos, en los que con carácter ilustrativo y no limitativo se ha representado lo siguiente:

Las figuras número 1 y 2.- Muestran, respectivamente, una vista en perspectiva lateral y una vista en perspectiva frontal de un ejemplo del utensilio cuelga-objetos portable, según la invención, el cual se ha representado sin colgarse a la ropa del usuario y sin incorporar ningún objeto para llevar, apreciándose las principales partes y elementos que comprende, así como su configuración y disposición.

Y las figuras número 3 y 4.- Muestran sendas vistas en perspectiva, lateral y frontal respectivamente, del mismo ejemplo del utensilio de la invención mostrado en las figuras precedentes, pero representado, en la figura 3, con unas chanclas incorporadas en las cintas de sujeción y, en la figura 4, con las chanclas y una vez colgado del cinturón del usuario, apreciándose el modo de uso del mismo.

REALIZACIÓN PREFERENTE DE LA INVENCION

A la vista de las mencionadas figuras y de acuerdo con la numeración adoptada, se puede observar en ellas un ejemplo no limitativo del utensilio cuelga-objetos portable de la invención, el cual comprende las partes y elementos que se indican y describen en detalle a continuación.

Así, tal como se observa en dichas figuras, el utensilio cuelga-objetos (1) en cuestión se configura, esencialmente, a partir de un cuerpo principal (2) que presenta superiormente un gancho (2a), apto para sujetarse colgado de la ropa de un usuario, y dos cintas de sujeción (3) que, unidas solidariamente por un extremo a la parte inferior del cuerpo principal (2), la

opuesta al gancho (2a), constituyen respectivas tiras flexibles (3a) provistas de medios de fijación (3b) rápida que, en posición cerrada, permiten definir un bucle (3c) en su extremo distal para fijar el objeto u objetos (4) a llevar rodeando alguna parte orificada del mismo, por ejemplo unas chanclas, como muestran las figuras 3 y 4 que se fijan rodeando con dichas tiras flexibles (3a) la tirilla de sujeción al pie con que cuentan.

En la realización preferida, el utensilio (1) está formado a base de piezas de cuero encoladas, comprendiendo, el cuerpo principal (2) dos piezas rectangulares idénticas, pegadas entre sí una contra otra mediante cola apropiada para dicho material, con sendos alambres (2b) interpuestos en paralelo entre ellas para otorgar consistencia a la forma de gancho (2a) de su zona superior.

Y, por su parte, las cintas de sujeción (3) están determinadas por respectivas tiras de cuero que se fijan encoladas a las piezas rectangulares del cuerpo principal (2) y van provistas, como medios de fijación (3b), con dos botones de presión cada una, uno macho y uno hembra, separados a cierta distancia de tal modo que abrochan entre sí definiendo el citado bucle (3c) en su extremo distal para sujetar las chanclas o el objeto (4) que se quiera llevar.

Descrita suficientemente la naturaleza de la presente invención, así como la manera de ponerla en práctica, no se considera necesario hacer más extensa su explicación para que cualquier experto en la materia comprenda su alcance y las ventajas que de ella se derivan, haciéndose constar que, dentro de su esencialidad, podrá ser llevada a la práctica en otras formas de realización que difieran en detalle de la indicada a título de ejemplo, y a las cuales alcanzará igualmente la protección que se recaba siempre que no se altere, cambie o modifique su principio fundamental.

REIVINDICACIONES

1.- UTENSILIO CUELGA-OBJETOS PORTABLE que, aplicable para llevarlo colgado de la ropa, por ejemplo del cinturón, de la cintura del bañador, pantalón o similar, y, a su vez, 5 sujetar colgando de él algún objeto, por ejemplo unas chanclas, evitando usar las manos para ello, está **caracterizado** por configurarse a partir de un cuerpo principal (2) que presenta superiormente un gancho (2a), apto para sujetarse colgado de la ropa de un usuario, y dos cintas de sujeción (3) que, unidas solidariamente por un extremo a la parte inferior del cuerpo principal (2), la opuesta al gancho (2a), constituyen respectivas tiras 10 flexibles (3a) provistas de medios de fijación (3b) rápida que, en posición cerrada, permiten definir un bucle (3c) en su extremo distal para fijar el objeto u objetos (4) a llevar rodeando alguna parte orificada del mismo.

2.- UTENSILIO CUELGA-OBJETOS PORTABLE, según la reivindicación 1, **caracterizado** 15 por estar formado mediante piezas de cuero encoladas.

3.- UTENSILIO CUELGA-OBJETOS PORTABLE, según la reivindicación 2, **caracterizado** porque el cuerpo principal (2) lo forman dos piezas rectangulares idénticas, pegadas entre sí una contra otra, con sendos alambres (2b) interpuestos en paralelo entre ellas para otorgar 20 consistencia a la forma de gancho (2a) de su zona superior.

4.- UTENSILIO CUELGA-OBJETOS PORTABLE, según la reivindicación 2 ó 3, **caracterizado** porque las cintas de sujeción (3) están determinadas por respectivas tiras de cuero provistas, como medios de fijación (3b), con dos botones de presión cada una, uno 25 macho y uno hembra, separados a cierta distancia de tal modo que abrochan entre sí definiendo el bucle (3c) en su extremo distal para sujetar el objeto (4) a llevar.

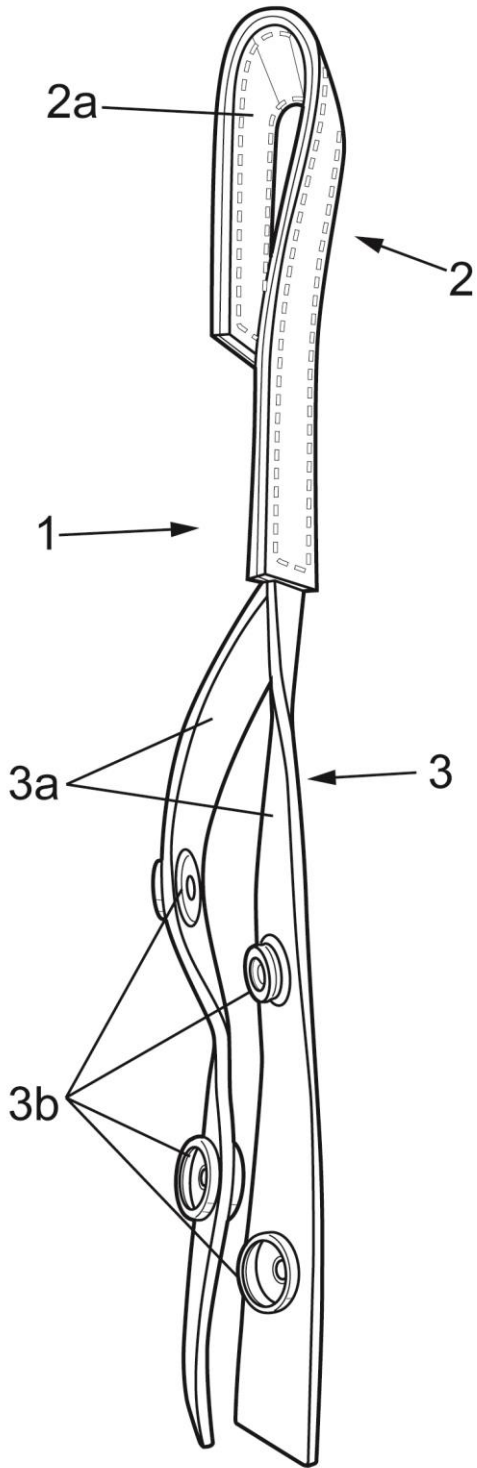


FIG. 1

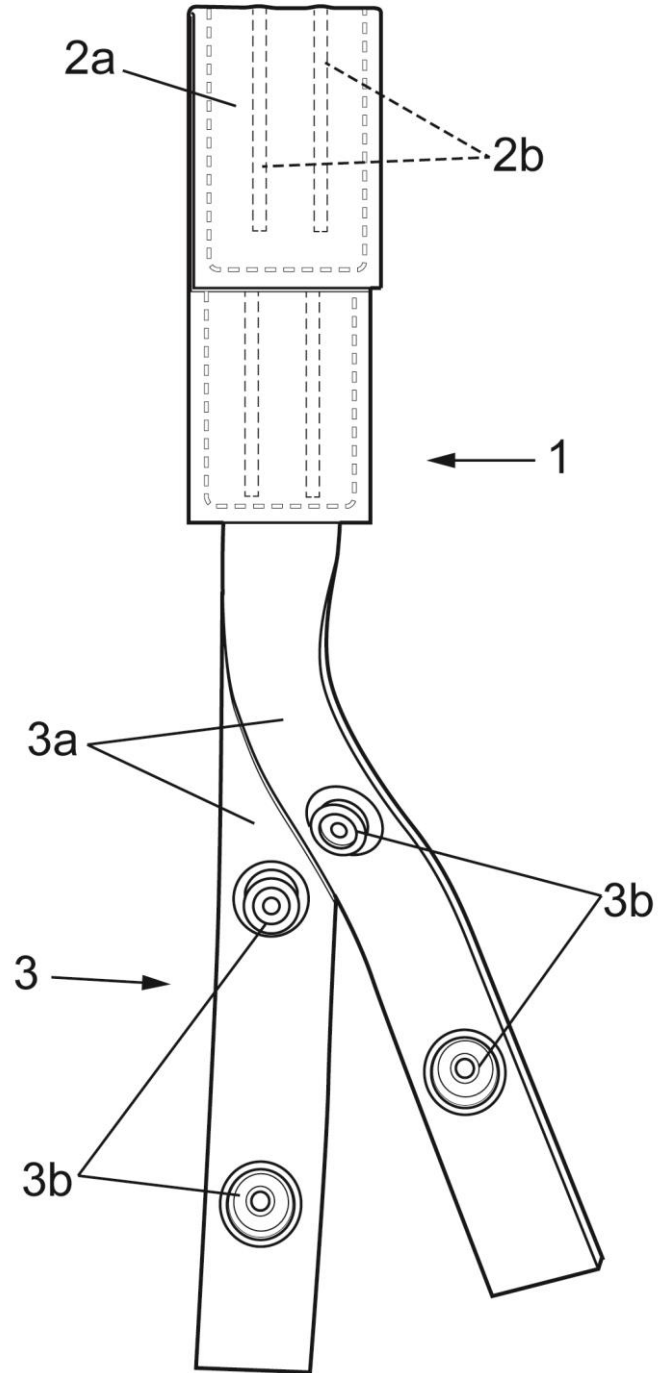


FIG. 2

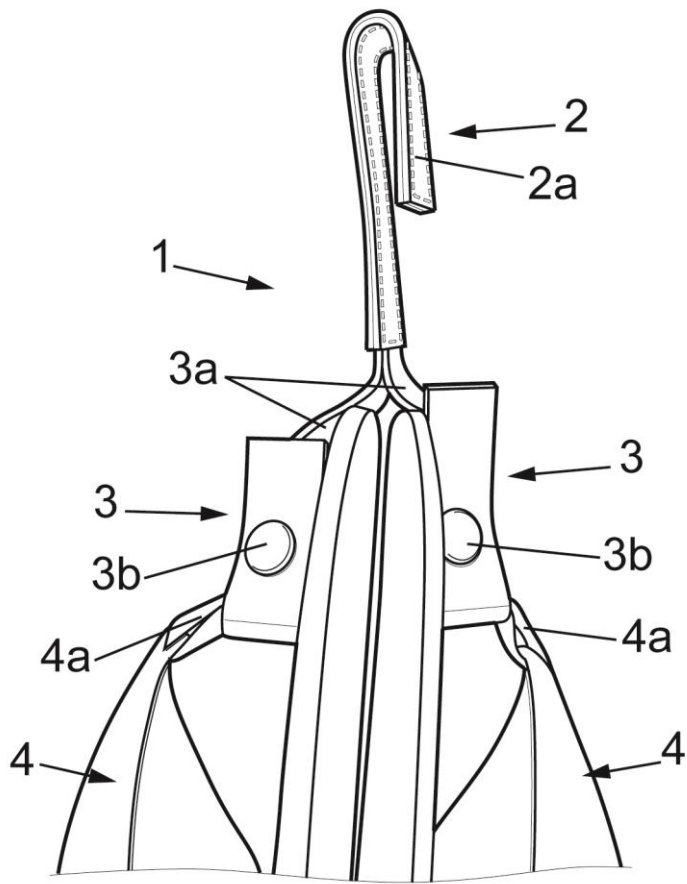


FIG. 3

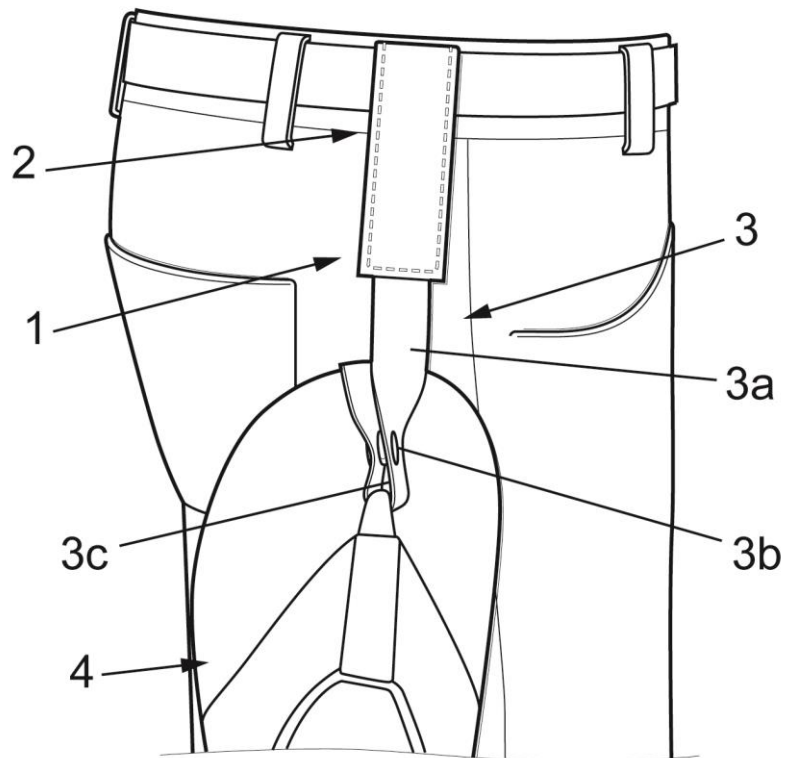


FIG. 4