

19



OFICINA ESPAÑOLA DE
PATENTES Y MARCAS

ESPAÑA



11 Número de publicación: **1 187 437**

21 Número de solicitud: 201700059

51 Int. Cl.:

F41A 23/26 (2006.01)

12

SOLICITUD DE MODELO DE UTILIDAD

U

22 Fecha de presentación:

01.02.2017

43 Fecha de publicación de la solicitud:

12.07.2017

71 Solicitantes:

**GONZÁLEZ CAMPOS, Sergio (50.0%)
C/ Felix Rodríguez de la Fuente nº 9
28670 Villaviciosa de Odon (Madrid) ES y
ALONSO PÉREZ, José Daniel (50.0%)**

72 Inventor/es:

**GONZÁLEZ CAMPOS, Sergio y
ALONSO PÉREZ, José Daniel**

54 Título: **Soporte táctico para arma larga**

ES 1 187 437 U

DESCRIPCIÓN

Soporte táctico para arma larga.

5 Sector de la técnica

La pieza de nuevo desarrollo que se presenta en este documento pertenece al campo armamentístico, y más concretamente al campo de los sistemas de fijación del armamento al operador.

10

La utilidad de esta pieza de nueva invención es contar por fin con un nuevo sistema de transporte y fijación del arma larga al cuerpo del operador, así como permitir una nueva posición más cómoda facilitando al operador realizar otras tareas, cuando esta no necesita ser usada.

15

Dentro de la consideración de arma larga, abarcamos: fusiles de asalto, subfusil, escopetas así como armamento de airsoft o replicas.

Antecedentes de la invención

20

La forma de transporte del arma larga en la actualidad es con una correa de transporte, con la cual el arma queda fijada por uno o varios puntos a la correa.

25

Este sistema de transporte no permite al operador soltar de una forma rápida el arma y realizar cualquier otra actividad que no incluya el uso directo de esta, ya que el arma larga queda entre las piernas del operador, llegando incluso en el caso de que este se agache, a golpear en el suelo.

30

Otra forma alternativa de transporte es con una correa muy ceñida, que fija el arma a la altura del pecho, no siendo la más adecuada y cómoda para su uso efectivo en caso necesario, además de estorbar el arma larga al operador para cualquier otra actividad.

Explicación de la invención

35

El inventor de la presente solicitud ha desarrollado un nuevo sistema que resuelve los problemas anteriores gracias a la creación de un soporte táctico (1) fijado al ceñidor o al chaleco balístico. Con este nuevo sistema, se mejora las capacidades del operador a la hora de realizar actividades relacionadas con su misión, en la que no se requiera el uso del arma larga, quedando la misma en una posición estable y segura, así como de fácil acceso en caso de ser necesario su uso inmediato.

40

45

El sistema de soporte táctico (1) (fig. 1.1, 1.2, 1.3, 1.4) consta de dos piezas. Una base de apoyo (2) (fig. 2.1, 2.2, 2.3, 2.4), que permite descansar el arma, la cual va fijada al ceñidor (4.3) o chaleco balístico, que puede usarse de forma independiente y una pieza de máxima fijación (3) (3.1, 3.2, 3.3, 3.4).

50

La base de apoyo (2) está formada por dos paredes laterales (2.A) que hacen la función de limitar el movimiento del arma, unidas en su parte inferior por una zona de descanso (2.8), donde apoya el peso de la misma.

Las paredes laterales (2.A), en su parte superior, tienen un ángulo entre 20° y 30° para facilitar la embocadura del arma en el soporte táctico (1) y dirigir el arma hacia la base de apoyo (2).

La pieza de máxima fijación (3), se acopla a la base de apoyo (2) por su parte inferior a través de la guía de unión (3.A).

5 En la parte inferior de la pieza de máxima fijación (3) se encuentra el canal para una máxima sujeción (3.8) realizándose está a través de la propia presión, más una cinta de velcro o elástica, la cual se une a esta pieza a través de una ranuras (3.C) específicas para dicha misión.

10 El fusil se apoya en el soporte táctico (1) por el ángulo que forma el pozo del cargador (4.1) con la parte proximal del guardamanos (4.2), quedando limitado su movimiento por las paredes laterales (2.A).

15 El sistema de soporte táctico para arma larga (1) se coloca al lado contrario de la mano que empuña habitualmente el arma, es decir, si el operador es diestro, el sistema se fija en la cintura de su lado izquierdo, quedando el arma fijada verticalmente, con el mecanismo de disparo (5.1) hacia delante, para poder hacer un uso de ella en caso de ser necesario.

20 Las misiones operativas de un militar son de lo más variado, combate cuerpo a cuerpo, detención de prisioneros, transporte de heridos, carga y transporte de material, correr, trepar, arrastrarse, salto en paracaídas, incursiones rápidas con fastrope... en todas ellas, aunque se porta el arma larga, no se está haciendo un uso inmediato de la misma, y en la situación actual el operador se ve obligado a lidiar con la molestia de su arma larga en todo momento.

25 Con este nuevo sistema, todos estos problemas desaparecen, ya que el arma una vez fija en el soporte táctico (1) y asegurada por el guardamanos (4.2) con la pieza de máxima fijación (3), permanece inmóvil, permitiendo al operador realizar cualquier tipo de actividad.

30

Breve descripción de los dibujos

35 Las figura 1, corresponde al sistema de soporte táctico (1) al completo. Vista de planta (1.1), alzado (1.2) perfil (1.3) y perspectiva (1.4) compuesto por base de apoyo (2) y pieza de máxima fijación (3).

40 La figura 2 corresponde a la base de apoyo (2). En esta se encuentran las paredes laterales (2.A) la zona de descanso (2.B) y la zona de fijación al ceñidor (2.C) Vista planta (2.1), alzado (2.2) perfil (2.3) y perspectiva (2.4).

La figura 3 corresponde a la pieza de máxima fijación (3). En esta se encuentra la guía de unión (3.A) el canal de sujeción (3.B) más las ranuras para acoplar una cinta de velcro o elástica (3.C). Vista planta (3.1), alzado (3.3) perfil (3.2) y perspectiva (3.4).

45 La figura 4 corresponde a un ejemplo gráfico de cómo descansa el arma únicamente en la base de apoyo (2), en la que se reflejan el pozo del cargador (4.1) el guardamanos (4.2) y el ceñidor (4.3).

50 La figura 5 corresponde a un ejemplo gráfico de cómo queda fijada el arma al sistema de soporte táctico (1) al completo, compuesto por la base de apoyo (2) y la pieza de máxima fijación (3). En esta queda reflejado el mecanismo de disparo del arma (5.1) lo que nos permite observar la posición final de la misma.

Realización preferente de la invención

A título de ejemplo, se representa un caso de realización práctica del soporte táctico para arma larga (1), objeto del presente Modelo de Utilidad.

5

El soporte táctico para arma larga (1) está construido en dos piezas, una pieza denominada base de apoyo (2) la cual puede funcionar de manera independiente, o bien acoplarse a la misma mediante la guía de unión (3.A), la pieza de máxima fijación (3).

10 **Aplicación industrial**

Se fabricará el soporte táctico para arma larga (1), objeto del presente Modelo de Utilidad, con los materiales apropiados a sus exigencias de resistencia y antideslizamiento, con los polímeros adecuados para que cada una de las partes cumpla su función correctamente y tenga la resistencia apropiada para su uso.

15

REIVINDICACIONES

- 5 1. Soporte táctico para arma larga (1) cuya funcionalidad es el descanso del arma (fig. 4), **caracterizado** por tener una base de apoyo (2), compuesta por, dos paredes laterales (2.A) que limitan el movimiento del arma, y una zona de descanso (2.B), que soporta el peso de la misma.
- 10 2. Soporte táctico para arma larga (1) según reivindicación 1 cuya finalidad es la fijación del arma de una manera permanente (fig. 5), a través de la base de apoyo (2) y una pieza de máxima fijación (3), compuesta por una guía de unión (3.A) cuya función es la de acoplarse a la base de apoyo (2), y un canal de sujeción (3.B), el cual fija por presión el guardamanos (4.2) del arma a la pieza de máxima fijación (3).
- 15 3. Soporte táctico para arma larga (1) según reivindicación 2, **caracterizado** porque en el canal de sujeción (38) se encuentran unas ranuras (3.C) para añadir una cinta de velcro o cinta elástica, consiguiendo una fijación total del arma al soporte táctico (1).
- 20 4. Soporte táctico (1) según reivindicaciones 1, 2 o 3 **caracterizado** porque el arma larga es un fusil de asalto.
5. Soporte táctico (1) según reivindicaciones 1, 2 o 3 **caracterizado** porque el arma larga es un subfusil de asalto.
- 25 6. Soporte táctico (1) según reivindicaciones 1, 2 o 3 **caracterizado** porque el arma larga es una escopeta.
7. Soporte táctico (1) según reivindicaciones 1, 2 o 3 **caracterizado** porque el arma larga es una réplica inerte o de airsoft/paintball.

Fig. 1

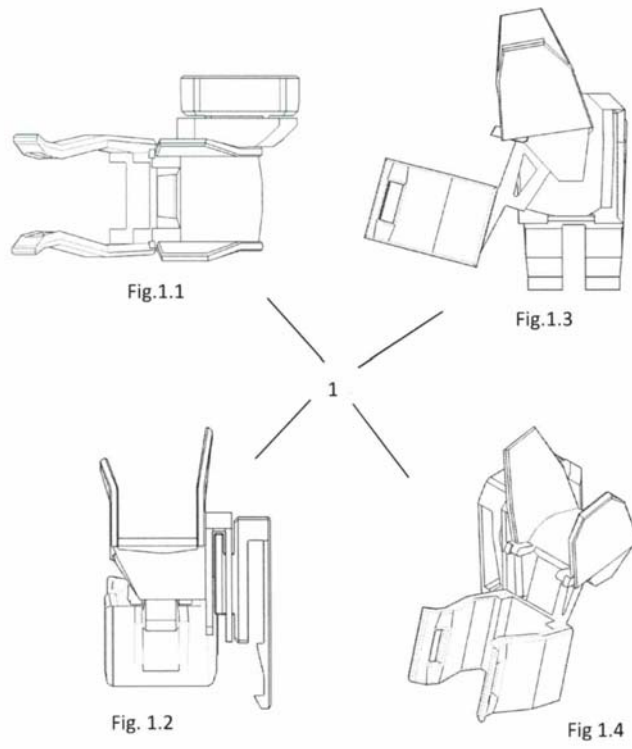


Fig. 2

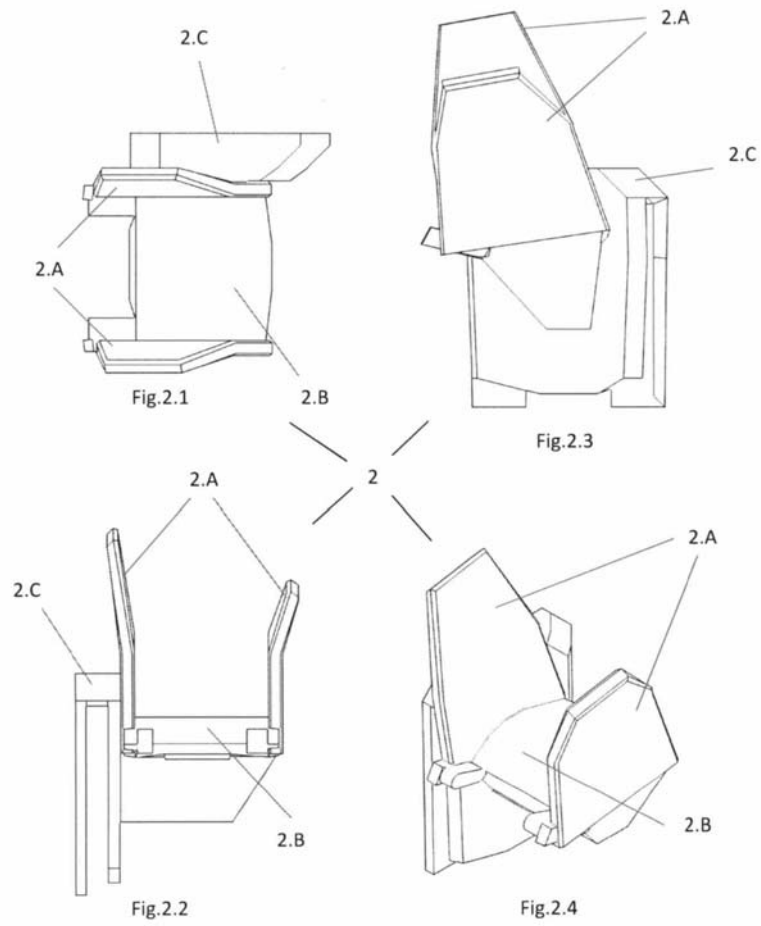


Fig. 3

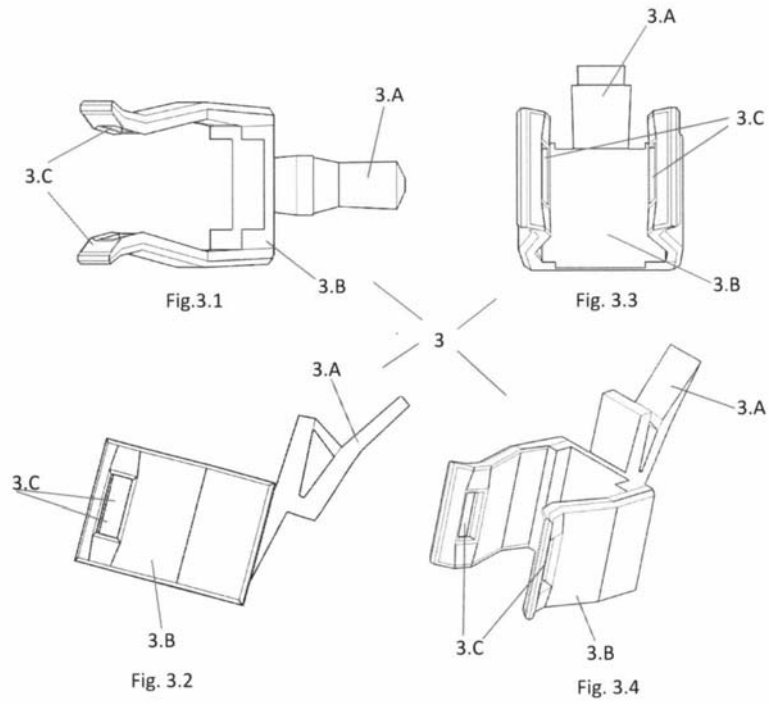


Fig. 4

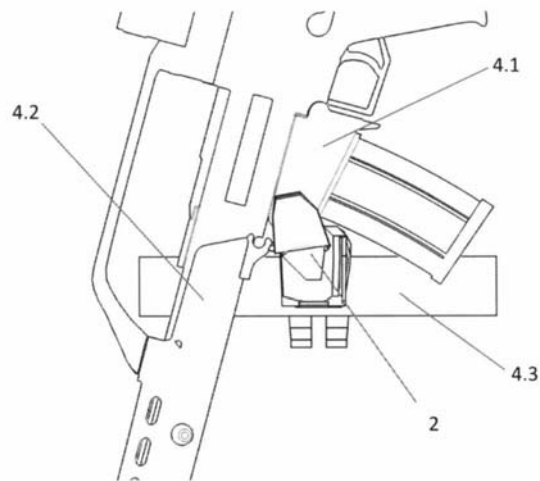


Fig. 5

