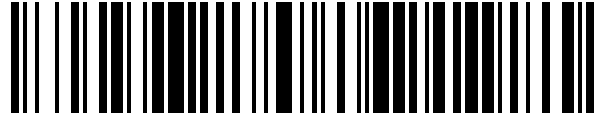


19



OFICINA ESPAÑOLA DE
PATENTES Y MARCAS

ESPAÑA



11 Número de publicación: **1 188 383**

21 Número de solicitud: 201730788

51 Int. Cl.:

A45C 13/06 (2006.01)

E05B 65/52 (2006.01)

A45C 13/10 (2006.01)

12

SOLICITUD DE MODELO DE UTILIDAD

U

22 Fecha de presentación:

29.06.2017

43 Fecha de publicación de la solicitud:

24.07.2017

71 Solicitantes:

**ZIPSECURITY S.L (100.0%)
C/ CAUCHO S/N PCTH E2000
21110 ALJARAQUE (Huelva), ES**

72 Inventor/es:

CANO LABRADOR, José Manuel

74 Agente/Representante:

HIDALGO CASTRO, Angel Luis

54 Título: **CERROJO CON DISPOSITIVO DE SEGURIDAD PARA MALETAS U OBJETOS SIMILARES**

ES 1 188 383 U

DESCRIPCIÓN

Cerrojo con dispositivo de seguridad para maletas u objetos similares

5 **Objeto de la invención**

El objeto de la presente invención es un novedoso cerrojo que incorpora un lector de huellas digital para su apertura, que permite su control mediante un teléfono móvil o dispositivo similar y que incorpora diversas señales de alarma de la apertura no deseada de la maleta u objeto similar.

Antecedentes de la invención

Desde hace unos años el número de desplazamientos de personas por motivos laborales o de ocio se está incrementado con gran rapidez, lo que implica que en muchos de estos desplazamientos los viajeros necesiten utilizar maletas, bolsas de viaje o diversos tipos de maletines, para guardar, proteger y transportar sus objetos personales. Además, cada vez más los viajeros llevan consigo objetos necesarios para su actividad laboral o de ocio, como ordenadores personales, tabletas o teléfonos móviles, cuyo precio es muy elevado y que es necesario protegerlos antes sustracciones o pérdidas.

Para evitar la apertura indeseada de las maletas u objetos similares utilizados en los viajes o desplazamientos existen multitud de mecanismos de cierre, pero todos ellos se pueden abrir con relativa facilidad y rapidez como es bien sabido por sus usuarios.

Por otra parte, los amigos de lo ajeno también se llevan las maletas para poder abrirlas con mayor tranquilidad y sin riesgo de ser pillados en la operación.

La presente invención preconiza un mecanismo de cierre de una maleta u objeto similar cuya apertura se puede realizar mediante la huella digital de las personas previamente autorizadas o mediante una orden enviada mediante un teléfono móvil o dispositivo similar, que ante una apertura no permitida puede emitir señales de alarma, que permite localizar la maleta, por ejemplo, ante una pérdida o sustracción. Además, permite recibir datos al menos sobre el número de aperturas del mecanismo de cierre y localización, lo que puede ser muy

útil para los fabricantes y distribuidores de los mecanismos de cierre y de las maletas u objetos similares.

Descripción de la invención

5

El cerrojo con dispositivo de seguridad para maletas u objetos similares, que es el objeto de la presente invención, comprende:

- una primera carcasa dispuesta en el mencionado cuerpo de la maleta y que incorpora:
 - 10 ○ un lector de huellas digitales,
 - uno o más primeros medios de bloqueo a voluntad,
 - uno o más microactuadores eléctricos destinados a accionar los primeros medios de bloqueo a voluntad,
 - uno o más microcontroladores destinados a activar los microactuadores,
 - 15 ○ uno o más dispositivos de geolocalización,
 - uno o más procesadores con su correspondiente software y firmware que controla y recibe información de al menos el lector de huellas digitales, los microcontroladores y los dispositivos de geolocalización,
 - uno o más medios inalámbricos de comunicación que envían datos procedentes de los procesadores a un teléfono móvil inteligente o dispositivo similar ajeno y reciben datos y órdenes del mencionado teléfono móvil inteligente o dispositivo similar y los transmiten a los procesadores,
 - 20 ○ uno o más elementos zumbadores activados los referidos procesadores,
 - una o más baterías eléctricas recargables que alimentas al resto de elementos,
 - 25 ○ uno o más conectores para la recarga de las baterías eléctricas recargables,
 - un circuito impreso para las conexiones eléctricas y comunicaciones de los anteriores elementos.
 - uno o más pulsadores para el apagado/encendido y para el acceso al software de los procesadores;
 - 30 ○ uno o más pulsadores para el apagado/encendido y para el acceso al software de los procesadores;
- una segunda carcasa dispuesta en la mencionada tapa y que dispone de uno o más segundos medios de bloqueo a voluntad complementarios con los primeros medios de bloqueo destinado a que en el mencionado cerradero se introduzca el vástago;

- uno o más sensores de cierre dispuestos en los primeros medios de bloqueo y conectados con los procesadores, que se activan cuando los primeros medios de bloqueo se acoplan con los segundos medios de bloqueo.

5 Breve descripción de las figuras

Figura 1: muestra una vista de una perspectiva de la invención

Realizaciones preferentes

10

La figura 1 muestra una realización preferente del cerrojo con dispositivo de seguridad para maletas u objetos similares, que, como en el propio título de la invención se cita, es de aplicación preferente a maletas flexibles o rígidas, cualquier tipo de bolsa de viaje, maletines, bolsos o cualquier otro objeto que disponga de un cuerpo (5) y de una tapa (2) para su cierre mediante su abatimiento sobre el cuerpo, donde, por ejemplo en el caso de una maleta rígida el cuerpo y la tapa tendrían aproximadamente la misma forma, en el caso de un maletín la tapa sería la solapa, que al abatirla sobre el cuerpo, cierra el maletín.

15

20

La invención dispone de una primera carcasa (1) dispuesta en el cuerpo (2) y una segunda carcasa (3) dispuesta en la tapa (5).

25

30

La primera carcasa incorpora uno o más medios de bloqueo a voluntad, que están accionados por uno o más microactuadores eléctricos y estos últimos son activados por uno o más microcontroladores, y la segunda carcasa dispone de unos segundos medios de bloqueo a voluntad complementarios con los mencionados primeros medios de bloqueo. En una realización preferente al menos uno de los primeros medios de bloqueo es un vástago y al menos uno los segundos medios de bloqueo es un cerradero (6), en el cual se introduce el mencionado vástago como se introduce un pestillo en su correspondiente cerradero. En esta realización preferente el vástago está accionado mediante un electroimán y entre el electroimán y el dicho vástago se dispone un elemento elástico, preferentemente un muelle, que es el encargado de mantener el vástago introducido en su cerradero hasta que el electroimán se energice y lo saque de su cerradero, y al menos uno de los sensores de cierre es del tipo de un interruptor que se activa al introducirse el vástago en su cerradero, para indicar que el cierre se ha realizado de manera correcta.

35

Un lector de huellas digitales (4) cuya pantalla es accesible desde el exterior de la carcasa, uno o más dispositivos de geolocalización, uno o más elementos zumbadores, una o más baterías eléctricas recargables y uno o más conectores, preferentemente micro USB, están dispuestos en el interior de la citada primera carcasa, así mismo, en su interior están
5 dispuestos uno o más procesadores y unos o más medios inalámbricos de comunicación de los procesadores con un teléfono móvil inteligente o dispositivo similar ajeno. Y las conexiones eléctricas necesarias y de comunicaciones entre los elementos y dispositivos
sitos en el interior de la mencionada primera carcasa son proporcionadas por un circuito
impreso.

10

Los medios de comunicación inalámbricos pueden utilizar protocolos de comunicación bluetooth o bluetooth de baja energía.

15

Un pulsador situado en la primera carcasa permite encender y apagar la invención y acceder al procesador para por ejemplo permitir la comunicación con el teléfono móvil inteligente o introducir o borrar huellas digitales de usuarios.

20

Como elementos de alarma que pueden ser activados por los procesadores ante una apertura voluntaria o no deseada, aparte de alarmas visuales, sonoras y de vibración que
aparezcan en el teléfono móvil inteligente o dispositivo similar, la invención dispone de
elementos zumbadores y puede disponer de elementos luminosos, preferentemente tipo led,
o medios sonoros, todos ellos controlados y activados por los procesadores.

25

En el caso de que la invención disponga de elementos luminosos, la primera y la segunda
carcasas pueden estar fabricadas, por ejemplo, en un material plástico translúcido que
permite que dichos elementos luminosos se vean a través del material plástico. Dichos
elementos luminosos pueden estar destinados a indicar si el cerrojo con dispositivo de
seguridad está encendido o apagado, si se puede introducir datos o borrarlos de los
procesadores, o si hay conexión con el teléfono.

REIVINDICACIONES

1. Cerrojo con dispositivo de seguridad para maletas u objetos similares, donde la maleta u objeto similar comprende un cuerpo y una tapa, **caracterizado** porque
- 5 comprende:
- una primera carcasa dispuesta en el mencionado cuerpo de la maleta y que incorpora:
 - un lector de huellas digitales,
 - uno o más primeros medios de bloqueo a voluntad,
 - 10 ▪ uno o más microactuadores eléctricos destinados a accionar los primeros medios de bloqueo a voluntad,
 - uno o más microcontroladores destinados a activar los microactuadores,
 - uno o más dispositivos de geolocalización,
 - 15 ▪ uno o más procesadores con su correspondiente software y firmware que controla y recibe información de al menos el lector de huellas digitales, los microcontroladores y los dispositivos de geolocalización,
 - uno o más medios inalámbricos de comunicación que envían datos procedentes de los procesadores a un teléfono móvil inteligente o
 - 20 dispositivo similar ajeno y reciben datos y órdenes del mencionado teléfono móvil inteligente o dispositivo similar y los transmiten a los procesadores,
 - uno o más elementos zumbadores activados los referidos procesadores,
 - 25 ▪ una o más baterías eléctricas recargables que alimentas al resto de elementos,
 - uno o más conectores para la recarga de las baterías eléctricas recargables,
 - un circuito impreso para las conexiones eléctricas y comunicaciones
 - 30 de los anteriores elementos.
 - uno o más pulsadores para el apagado/encendido y para el acceso al software de los procesadores;
 - una segunda carcasa dispuesta en la mencionada tapa y que dispone de uno o más segundos medios de bloqueo a voluntad complementarios con los

primeros medios de bloqueo destinado a que en el mencionado cerradero se introduzca el vástago;

- o uno o más sensores de cierre dispuestos en los primeros medios de bloqueo y conectados con los procesadores, que se activan cuando los primeros medios de bloqueo se acoplan con los segundos medios de bloqueo.

5

2. Cerrojo con dispositivo de seguridad para maletas u objetos similares, según reivindicación 2, **caracterizado** porque al menos uno de los segundos medios de bloqueo es un cerradero y al menos uno los primeros medios de bloqueo es un vástago destinado a introducirse en el mencionado cerradero a modo de pestillos.

10

3. Cerrojo con dispositivo de seguridad para maletas u objetos similares, según reivindicación 2, **caracterizado** porque al menos unos de los microactuadores eléctricos es un electroimán.

15

4. Cerrojo con dispositivo de seguridad para maletas u objetos similares, según reivindicación 3, **caracterizado** porque entre el electroimán y el vástago se dispone un elemento elástico.

20

5. Cerrojo con dispositivo de seguridad para maletas u objetos similares, según reivindicación 4, **caracterizado** porque el elemento elástico es un muelle.

6. Cerrojo con dispositivo de seguridad para maletas u objetos similares, según cualquiera de las reivindicaciones 2 – 5, **caracterizado** porque al menos uno de los sensores de cierre es del tipo de un interruptor que se activa al introducirse el vástago en su cerradero.

25

7. Cerrojo con dispositivo de seguridad para maletas u objetos similares, según cualquiera de las reivindicaciones anteriores, **caracterizado** porque los medios inalámbricos de comunicación utilizan protocolos “bluetooth”.

30

8. Cerrojo con dispositivo de seguridad para maletas u objetos similares, según cualquiera de las reivindicaciones 1 - 6, **caracterizado** porque los medios inalámbricos de comunicación utilizan protocolos “bluetooth de baja energía”.

35

9. Cerrojo con dispositivo de seguridad para maletas u objetos similares, según cualquiera de las reivindicaciones anteriores, **caracterizado** porque a menos uno de los conectores es del tipo micro USB.
- 5 10. Cerrojo con dispositivo de seguridad para maletas u objetos similares, según cualquiera de las reivindicaciones anteriores, **caracterizado** porque la primera carcasa incorpora uno o más medios sonoros controlados por los microprocesadores.
- 10 11. Cerrojo con dispositivo de seguridad para maletas u objetos similares, según cualquiera de las reivindicaciones anteriores, **caracterizado** porque la segunda carcasa incorpora uno o más elementos luminosos indicadores al menos del estado de los procesadores y de los microactuadores.

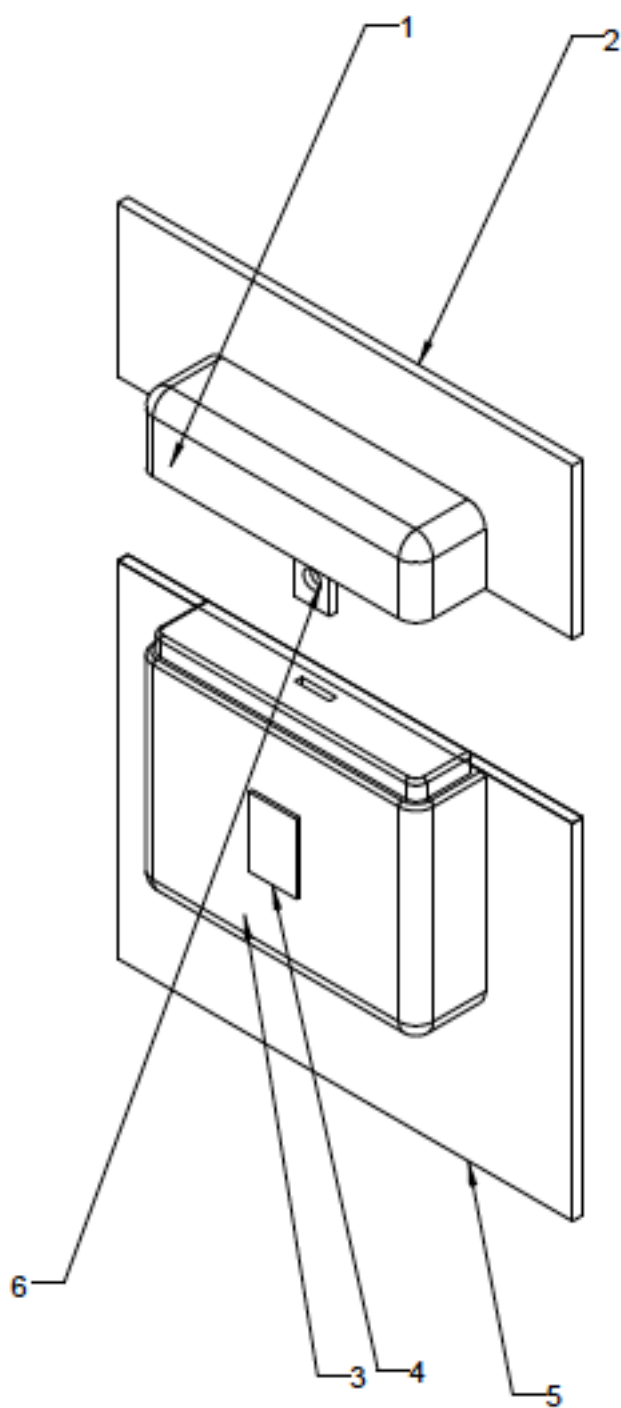


Figura 1