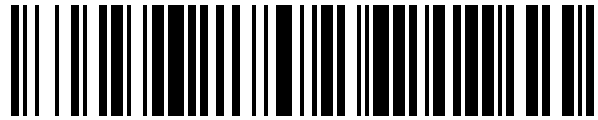


19



OFICINA ESPAÑOLA DE  
PATENTES Y MARCAS

ESPAÑA



11 Número de publicación: **1 188 583**

21 Número de solicitud: 201700118

51 Int. Cl.:

**A44C 5/00** (2006.01)

12

SOLICITUD DE MODELO DE UTILIDAD

U

22 Fecha de presentación:

**24.02.2017**

43 Fecha de publicación de la solicitud:

**25.07.2017**

71 Solicitantes:

**HERNANDEZ JUANES, Eduardo (50.0%)  
C/ Marcelo Usera 68  
28026 Madrid ES y  
VALDERRAMA LOSADA, Daniel (50.0%)**

72 Inventor/es:

**HERNANDEZ JUANES, Eduardo y  
VALDERRAMA LOSADA, Daniel**

54 Título: **Base para discos intercambiables adaptables a pulseras de hilo (macramé)**

**ES 1 188 583 U**

## DESCRIPCIÓN

Base para módulos intercambiables acoplables a pulseras.

5 En el campo de la joyería y bisutería son casi infinitas la diversidad de modelos de pulseras existentes, realizadas con materiales como hilos, nylon, caucho, etc. El usuario no tiene ningún problema a la hora de optar por un modelo u otro pero, evidentemente, con la condición de que, si quiere exhibir modelos diferentes, debería de contar con un mínimo variado de ellas, lo cual en su mayoría de los casos, y debido a los altos costes,  
10 puede resultar prohibitivo.

Basándose en esta problemática y en el gusto cambiante de los consumidores, es por lo que se ha diseñado este modelo de base para módulos intercambiables acoplables a pulseras de hilo (macramé) y otros materiales como pueden ser nylon, caucho... El  
15 diseño presenta la particularidad de que sobre una estructura de base única (que puede tener diferentes formas tales como circular, cuadrada, hexagonal, octogonal, etc.) se pueden acoplar infinitos módulos intercambiables entre sí, con un coste muy pequeño. De esta manera, se pueden configurar infinitas posibilidades de pulseras, dando una apariencia de modelo diferente a la pulsera cuando en realidad solo ha intercambiado un  
20 pequeño módulo.

Dicha base se podrá utilizar de manera individual o colectiva en una misma pulsera y con muy diferentes materiales como hilos, nylon, caucho, etc.

25 Para completar las descripciones acompañan diferentes dibujos que a continuación paso a explicar:

Figura 1: Representa una base de forma circular (1), donde se ve acoplado un módulo también circular (2). En este dibujo la base (1) es circular pero podría realizarse de muy  
30 diferentes formas geométricas tales como cuadrado, hexagonal, rectangular...; así como el módulo intercambiable (2) que en nuestro dibujo también tiene una forma circular, el cual también puede realizarse en multitud de formas geométricas pero siempre coincidiendo con la forma geométrica del rebaje de la base.

35 En este primer dibujo el material que aparece dibujado es el hilo, pero se puede realizar con otros muchos materiales tales como nylon, caucho...

Figura 2: En este dibujo aparecen desglosados todos los componentes en que consta la base (1) y el módulo intercambiable (2). Por un lado el módulo intercambiable (2) está  
40 compuesto por el propio módulo en sí (de forma circular) el cual puede ser realizado en infinitos materiales ya sean piedras, madera, nácar, plásticos, metales, etc...; en el cual en su parte inferior se acompaña de un pequeño dispositivo (10) donde van acoplados dos imanes de neodimio (9). Este pequeño dispositivo (10) va acoplado a la base del módulo intercambiable (2) mediante pegamento. Dicho pequeño dispositivo (10) puede  
45 tener diferentes formas y tamaños dependiendo del número de imanes que se utilicen e incluso si utilizáramos para la realización del módulo intercambiable (2) materiales féreos como el acero, estos imanes y por lo tanto este pequeño dispositivo pueden ser eliminados.

50 Por otro lado y en este mismo dibujo se encuentra la base (1), la cual tiene las siguientes particularidades que son la utilización de un canal central o canalillo (6) por donde va en este caso el hilo central u otro material de la pulsera, creándose esa unión entre la base y la pulsera; acompañado por unos surcos laterales (7) los cuales le darán fijación y estabilidad de la base con los materiales de la pulsera (hilo, nylon, caucho...). Como

última parte de la base se encuentran dos imanes de neodimio (4) y su respectivo habitáculo en la base (11). Estos imanes de la base (4) deben de coincidir con los imanes del módulo intercambiable (9). El número de imanes puede ser reducido a un mínimo de una unidad y estos imanes de neodimio pueden ser sustituidos por otros tipos de imán (mejorando los costes) pero consideramos que los imanes de neodimio dan una mayor sujeción con un menor tamaño.

Figura 3 y 4: En estos dibujos se muestra la base de la pulsera por la parte de atrás, donde se encuentran los orificios para facilitar la expulsión del módulo extraíble (8). En este dibujo está compuesto por cuatro orificios aprovechando los espacios entre los imanes. Estos orificios pueden ser menos dependiendo del número y disposición de los imanes, pero siempre con un mínimo de un orificio. Se acompaña dichos dibujos con un expulsor (5) con cuatro dientes que corresponden con el número de orificios del que se componga la base.

5

10

15

## REIVINDICACIONES

- 5 1. Base (1) para discos intercambiables (2) adaptables a pulseras de hilo (macramé) cuya característica técnica fundamental consiste en que a una base con distintas formas geométricas, le incorporamos un rebaje en forma geométrica en el centro de la misma (3), en la cual se le ha introducido una cánula o canal central (6) lo que nos permite introducir por él uno de los hilos de la pulsera con lo que nos proporciona una unión constante entre la base y la pulsera. De esta manera la base queda fijada a la pulsera de hilo, permitiéndonos incorporar al rebaje en forma geométrica en medio de la base, 10 infinitos discos intercambiables (2).
- 15 2. Base para discos intercambiables adaptables a pulseras de hilo (macramé) según la reivindicación 1 que contiene dentro de la base (1) en la zona central unos pequeños huecos (11) donde se incorporaran unos imanes, los cuales nos proporcionarían la sujeción entre la base (1) y los discos (2), sin necesidad de cambiar de pulsera.
- 20 3. Base para discos intercambiables adaptables a pulseras de hilo (macramé) según la reivindicación 1 que contiene en la base (1) unos canales exteriores (7) en el que los hilos restantes del enfilado de la pulsera quedan ocultos y proporcionan, a su vez, la estabilidad necesaria a la unión entre la base y el resto de la pulsera.
- 25 4. Base para discos intercambiables adaptables a pulseras de hilo (macramé) según la reivindicación 1 que contiene en la parte posterior de la base (1) un o unos pequeños orificio/s (8) por los que se da entrada a un expulsor (5) que separa el disco en forma geométrica de la pulsera.

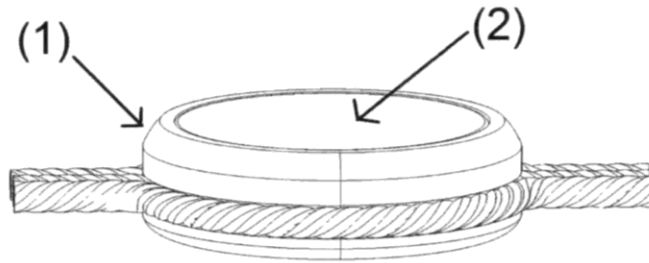


Figura 1

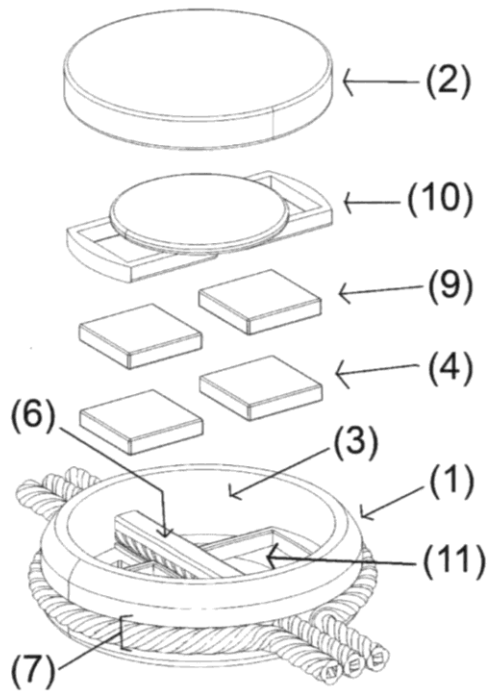


Figura 2

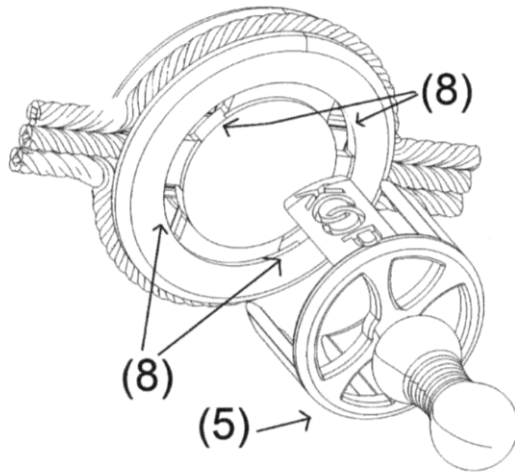


Figura 3

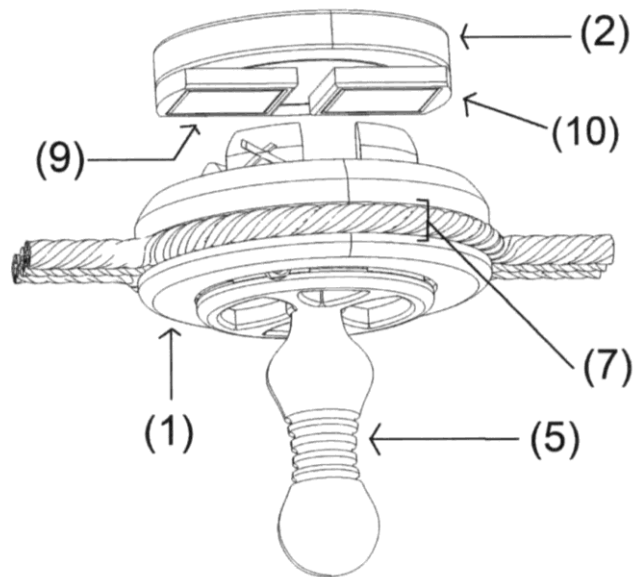


Figura 4