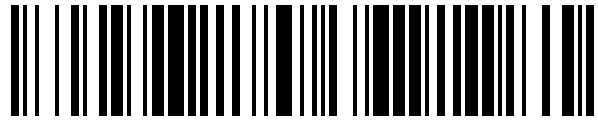


19



OFICINA ESPAÑOLA DE  
PATENTES Y MARCAS

ESPAÑA



11 Número de publicación: **1 188 708**

21 Número de solicitud: 201730799

51 Int. Cl.:

**A47G 19/28** (2006.01)

12

SOLICITUD DE MODELO DE UTILIDAD

U

22 Fecha de presentación:

**04.07.2017**

43 Fecha de publicación de la solicitud:

**26.07.2017**

71 Solicitantes:

**MORENO MORENO, José (100.0%)  
AVDA. SALVADOR CABELLO, 46  
41540 LA PUEBLA DE CAZALLA (Sevilla) ES**

72 Inventor/es:

**MORENO MORENO, José**

74 Agente/Representante:

**ISERN JARA, Jorge**

54 Título: **Base con cuchilla rígida para partir huevos**

ES 1 188 708 U

## DESCRIPCIÓN

### Base con cuchilla rígida para partir huevos

5

#### OBJETO DE LA INVENCION

La presente solicitud de patente tiene por objeto una base con cuchilla rígida para partir huevos según la reivindicación 1, que incorpora notables innovaciones y ventajas.

10

#### ANTECEDENTES DE LA INVENCION

En la actualidad hay una necesidad en el sector de la cocina de partir o cascar huevos de ave, en especial los menor tamaño, en concreto los de codorniz. Precisar que el huevo de codorniz es muy duro, por lo que no se puede utilizar cuchilla o sierra.

15

Actualmente para realizar esta labor se viene empleando en las cocinas la forma tradicional que es la descascar el huevo golpeándolo sobre un canto o borde de sartén, bandeja o bien sobre el vértice saliente de una encimera o mesa. Otro método tradicionalmente empleado es el que se realiza con el tradicional cuchillo, provocando una muesca o hendidura sobre la cáscara. Mencionar que existen en el mercado otros utensilios de cocina, los cuales están basados en el principio utilizado en el habitual "corta puros" o "tijeras", donde una hoja cortante hace de guillotina a través de un anillo o circunferencia, y que han sido diseñados para acometer, el corte del huevo en crudo por su parte superior.

20

25

Tanto los métodos conocidos como los utensilios de cocina mencionados anteriormente presentan inconvenientes, tales como, el lento y complicado trabajo, la falta de higiene y sobre todo la ausencia de eficacia a la hora de partir con total garantía el huevo.

30

No se conoce la existencia en la actualidad de dispositivos que realicen la función descrita con la precisión y la eficacia de la presente invención.

Así pues, se ve que existe aún una necesidad todavía no cubierta de contar con un dispositivo que permita una fácil y cómoda solución al problema planteado de partir huevos

con eficacia, siendo adecuado para todo tipo de huevos, si bien en especial para los de codorniz por ser especialmente duros.

## 5 DESCRIPCIÓN DE LA INVENCIÓN

La presente invención consiste en una base con cuchilla rígida para partir huevos, y hace referencia a una herramienta manual de cocina, especialmente diseñada en su forma y dimensiones, para facilitar la labor de partir huevos crudos, en especial los de codorniz, por su especial dificultad.

Frente a las soluciones disponibles en el estado de la técnica, la presente invención de una base con cuchilla rígida ha sido concebida tomando como principal condicionante de diseño la versatilidad en el manejo de la herramienta, tanto por su manejo sencillo, como por su forma y dimensiones. De este modo se posibilita salvar la totalidad de las irregularidades anatómicas que presentan las diferentes piezas de huevo en crudo especialmente el de codorniz, gracias a que se trata de una herramienta de corte versátil y maniobrable, que corrige los defectos antes indicados, mejorando de manera evidente, la rapidez, la higiene, la libertad de trabajo, la comodidad, y la eficacia en el corte, obteniendo unos resultados óptimos.

Así, y más concretamente, la invención consiste en una base con cuchilla rígida para partir huevos en donde la cuchilla rígida es substancialmente perpendicular a la base, y en forma de trapecio, con al menos un primer canto y un segundo canto. De este modo la cuchilla rígida presenta mayor robustez, siendo el conjunto más compacto, pudiendo, al disponer de dos cantos presentar, funcionalidades diversas, de modo adyacente.

Concretamente el mencionado dispositivo está constituida por una estructura cortante simple formada por una cuchilla de corte rígida de forma trapezoidal, y una base preferentemente rectangular, fuertemente fijados entre sí, por lo que la estructura así conformada presenta un perfil compacto y de elevada rigidez mecánica, aun cuando es sometida a los esfuerzos necesarios para realizar el corte.

La idea de una estructura cortante, y de perfil compacto, preferentemente incluyendo cantos marcadamente redondeados, es fundamental para poder conseguir cortar la cáscara de los

5 huevos, sin estrujar el huevo, ni alterar su contenido, provocando la mezcla de la clara y la yema de los mismos. Adicionalmente, dicha estructura permite que la herramienta sea ligera, movable y libre de dispositivos mecánicos (como pueden ser mecanismos de sujeción/regulación de cuchilla, etc.), que entorpecen la ya de por sí, difícil y lenta tarea de partir el huevo crudo, en especial los de codorniz.

10 Se observa que la presente invención representa una mejora evidente en el desarrollo de esta minuciosa, lenta y complicada labor, de poder partir con precisión, limpieza, comodidad, rapidez e higiene huevos de tan reducido tamaño, llegando a un resultado satisfactorio.

En una primera realización de la invención, la base y la cuchilla rígida son una sola pieza, de modo que presente una considerable rigidez y firmeza frente los esfuerzos a los que es sometido el dispositivo en su operación.

15 En una segunda realización de la invención, la base y la cuchilla rígida son dos piezas separadas, y en donde la cuchilla rígida se monta en la base mediante inserción de su lado inferior. De este modo la cuchilla rígida se puede desmontar, a efectos de limpieza y de almacenaje. Por otro lado, cuando la cuchilla rígida se introduce, queda acoplada y sujeta a la estructura formada por la base rectangular, formando un ángulo idóneo para proceder al  
20 corte de la cáscara del huevo, con limpieza, manejabilidad, libertad de movimientos, rapidez e higiene.

Según otro aspecto de la invención, el primer canto es inclinado, con respecto a la superficie de apoyo de la base horizontal, de modo que es más accesible para la aproximación del  
25 huevo por parte de un usuario.

En una realización preferida de la invención, el ángulo de inclinación del primer canto respecto de la base es de entre 30° y 60°, siendo esta inclinación la más adecuada para la aproximación del huevo por parte de un usuario, ideal para el desarrollo del minucioso y  
30 difícil trabajo.

Según otra realización preferida de la invención, el primer canto es en forma de sierra, de modo que el dispositivo o herramienta habilita para hacer un corte en la cáscara del huevo mediante serrado progresivo.

35

Ventajosamente, el segundo canto es substancialmente horizontal, de modo que permite un fácil acceso al mismo al usuario, al colocar el dispositivo de la invención sobre una mesa o encimera. Se observa que en dicha posición horizontal el canto es más adecuado para romper más que para cortar. Es una base para quebrar.

5

En una realización preferida de la invención, el primer canto y el segundo canto son adyacentes, de modo que el usuario puede cambiar fácilmente de un canto a otro en su operación de romper el huevo.

10 Ventajosamente, la cuchilla rígida es en forma de trapecio rectángulo, de modo que uno de sus lados laterales no presenta inclinación, resultando más corta en su dimensión horizontal y, por tanto, más manejable.

15 Concretamente, el lado opuesto al primer canto de la cuchilla rígida es vertical, de acuerdo a la configuración habitual de trapecio rectángulo, presentando así unas dimensiones optimizadas en horizontal.

20 Según otro aspecto de la invención, la base comprende al menos un apoyo antideslizante, de manera que se evita el deslizamiento accidental del dispositivo de la invención sobre superficies lisas y resbaladizas, como puede serlo una encimera. De este modo se favorece la seguridad, sin que entorpezca ni dificulte su operación.

25 Ventajosamente, el apoyo antideslizante es una ventosa, de modo que la prestación de antideslizamiento se logra con un elemento sencillo y barato, fácilmente aplicable, con una simple presión sobre la mesa o encimera.

Preferentemente, el material constructivo es pasta industrial, siendo más ligero y barato que de metal.

30 En los dibujos adjuntos se muestra, a título de ejemplo no limitativo, una base con cuchilla rígida para partir huevos, constituido de acuerdo con la invención. Otras características y ventajas de dicha base con cuchilla rígida para partir huevos, objeto de la presente invención, resultarán evidentes a partir de la descripción de una realización preferida, pero no exclusiva, que se ilustra a modo de ejemplo no limitativo en los dibujos que se  
35 acompañan, en los cuales:

## BREVE DESCRIPCIÓN DE LOS DIBUJOS

5    Figura 1.- Es una vista en perspectiva de la base con cuchilla rígida para partir huevos, de acuerdo con la presente invención.

Figura 2.- Es una vista trasera de la base con cuchilla rígida para partir huevos, de acuerdo con la presente invención.

10

## DESCRIPCIÓN DE UNA REALIZACIÓN PREFERENTE

A la vista de las mencionadas figuras y, de acuerdo con la numeración adoptada, se puede  
15    observar en ellas un ejemplo de realización preferente de la invención, la cual comprende las partes y elementos que se indican y describen en detalle a continuación.

Concretamente dicha herramienta o utensilio para cocina, consiste en un conjunto  
20    compuesto por una base tridimensional simple, preferentemente de espesor uniforme y de planta rectangular con cantos redondeados, y un prisma trapezoidal a modo de cuchilla rígida 2 cortante provista de sierra micro dentada, con un ángulo idóneo para practicar cortes superficiales a la cáscaras de huevos, permitiendo una fácil apertura de los mismos.

Más en particular, tal como se aprecia en las figuras 1 y 2, la cuchilla rígida 2 es  
25    substancialmente perpendicular a la base 1, caracterizado porque la cuchilla rígida 2 es en forma de trapecio, con al menos un primer canto 21 y un segundo canto 22.

Así, la cuchilla rígida 2 comprende una pieza trapezoidal que forma un conjunto con la base  
30    1, obteniendo una vez fijada, un simple cuerpo rígido, manejable y transportable fácilmente.

30

La base 1, que se indica en la figura 2 está constituida por un prisma rectangular, un sólido tridimensional de dimensiones aproximadas de 100x150x10 mm) que tiene 6 caras que son rectángulos, con el mismo corte transversal en toda su longitud, con cantos redondos y una altura constante entorno a 10 mm.

35

En una realización de la invención, tal como se aprecia en las figuras 1 y 2, la base 1 y la cuchilla rígida 2 son una sola pieza. En una primera variante la cuchilla rígida 2 puede estar fijada a la base 1 con un proceso de soldado. En una segunda variante, la cuchilla rígida 2 puede estar fijada a la base 1 tras un proceso de fabricación de inyección.

En otra realización de la invención, tal como se aprecia en las figuras 1 y 2, la base 1 y la cuchilla rígida 2 son dos piezas separadas, y en donde la cuchilla rígida 2 se monta en la base 1 mediante inserción de su lado inferior 23. Así, la cuchilla rígida 2 de corte es desmontable mediante sistema de aprisionamiento a ser introducida en un alojamiento de la base 1, circunstancia que permite el fácil cambio de la cuchilla rígida 2 de corte, para su limpieza y almacenaje.

Según una realización preferente de la invención, tal como se aprecia en las figuras 1 y 2, el primer canto 21 es inclinado.

Según otra realización preferente de la invención, tal como se aprecia en las figuras 1 y 2, el ángulo de inclinación del primer canto 21 respecto de la base 1 es de entre 30° y 60°.

Más específicamente, tal como se aprecia en las figuras 1 y 2, el primer canto 21 es en forma de sierra.

Por otro lado, tal como se aprecia en las figuras 1 y 2, el segundo canto 22 es substancialmente horizontal.

Cabe mencionar que, tal como se aprecia en la figura 2, el segundo canto 22 es en bisel. El perfil de la cuchilla rígida 2 de corte ha de ser tal que permita dotarla de una alta rigidez. El ancho de la cuchilla rígida 2 es constante y de alrededor de los 11 mm. Previamente, y en el caso de ser de material metálico, en el proceso de fabricación se somete procesos de templado, necesarios para incrementar su dureza.

Preferentemente, tal como se aprecia en las figuras 1 y 2, el primer canto 21 y el segundo canto 22 son adyacentes.

Según otro aspecto de la invención, tal como se aprecia en la figura 1, la cuchilla rígida 2 es en forma de trapecio rectángulo.

5 Concretamente, tal como se aprecia en las figuras 1 y 2, el lado opuesto 24 al primer canto 21 es vertical.

10 Según una realización preferente de la invención, tal como se aprecia en las figuras 1 y 2, la base 1 comprende al menos un apoyo 11 antideslizante. Por ejemplo la base 1 tiene en su parte inferior un sistema antideslizante de cuatro pastillas de forma cilíndrica, colocadas simétricamente equidistantes cerca de sus aristas.

Alternativamente, tal como se aprecia en las figuras 1 y 2, el apoyo 11 antideslizante es una ventosa.

15 Cabe mencionar que, tal como se aprecia en las figuras 1 y 2, el material constructivo es pasta industrial.

20 Los detalles, las formas, las dimensiones y demás elementos accesorios, así como los componentes empleados en la implementación de la base con cuchilla rígida para partir huevos podrán ser convenientemente sustituidos por otros que sean técnicamente equivalentes, y no se aparten de la esencialidad de la invención ni del ámbito definido por las reivindicaciones que se incluyen a continuación de la siguiente lista.

25 **Lista referencias numéricas:**

- 1 base
- 11 apoyo
- 2 cuchilla rígida
- 30 21 primer canto
- 22 segundo canto
- 23 lado inferior
- 24 lado opuesto

35



**REIVINDICACIONES**

- 5 1- Base (1) con cuchilla rígida (2) para partir huevos, en donde la cuchilla rígida (2) es substancialmente perpendicular a la base (1), caracterizado porque la cuchilla rígida (2) es en forma de trapecio, con al menos un primer canto (21) y un segundo canto (22).
- 10 2- Base (1) con cuchilla rígida (2), según la reivindicación 1, caracterizado porque la base (1) y la cuchilla rígida (2) son una sola pieza.
- 3- Base (1) con cuchilla rígida (2), según la reivindicación 1, caracterizado porque la base (1) y la cuchilla rígida (2) son dos piezas separadas, y en donde la cuchilla rígida (2) se monta en la base (1) mediante inserción de su lado inferior (23).
- 15 4- Base (1) con cuchilla rígida (2), según cualquiera de las reivindicaciones anteriores, caracterizado porque el primer canto (21) es inclinado.
- 20 5- Base (1) con cuchilla rígida (2), según la reivindicación 4, caracterizado porque el ángulo de inclinación del primer canto (21) respecto de la base (1) es de entre 30° y 60°.
- 6- Base (1) con cuchilla rígida (2), según cualquiera de las reivindicaciones anteriores, caracterizado porque el primer canto (21) es en forma de sierra.
- 25 7- Base (1) con cuchilla rígida (2), según cualquiera de las reivindicaciones anteriores, caracterizado porque el segundo canto (22) es substancialmente horizontal.
- 8- Base (1) con cuchilla rígida (2), según cualquiera de las reivindicaciones anteriores, caracterizado porque el segundo canto (22) es en bisel.
- 30 9- Base (1) con cuchilla rígida (2), según cualquiera de las reivindicaciones anteriores, caracterizado porque el primer canto (21) y el segundo canto (22) son adyacentes.
- 10- Base (1) con cuchilla rígida (2), según cualquiera de las reivindicaciones anteriores, caracterizado porque la cuchilla rígida (2) es en forma de trapecio rectángulo.

35

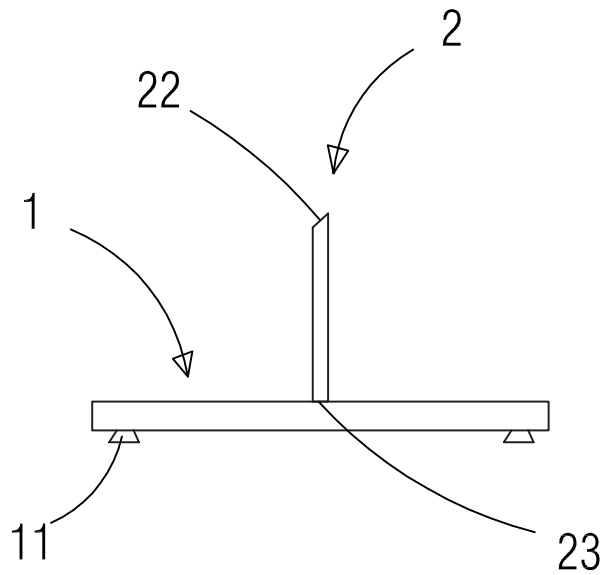
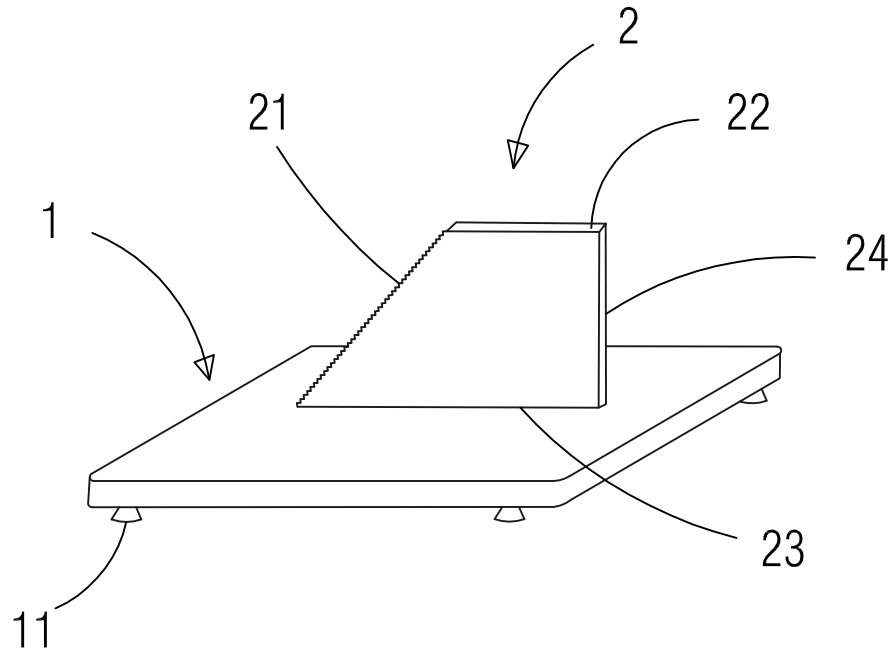
11- Base (1) con cuchilla rígida (2), según la reivindicación 10, caracterizado porque el lado opuesto (24) al primer canto (21) es vertical.

5 12- Base (1) con cuchilla rígida (2), según cualquiera de las reivindicaciones anteriores, caracterizado porque la base (1) comprende al menos un apoyo (11) antideslizante.

13- Base (1) con cuchilla rígida (2), según la reivindicación 12, caracterizado porque el apoyo (11) antideslizante es una ventosa.

10 14- Base (1) con cuchilla rígida (2), según cualquiera de las reivindicaciones anteriores, caracterizado porque el material constructivo es pasta industrial.

*FIG. 1*



*FIG. 2*