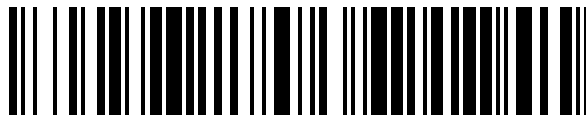


19



OFICINA ESPAÑOLA DE
PATENTES Y MARCAS

ESPAÑA



11 Número de publicación: **1 188 783**

21 Número de solicitud: 201730823

51 Int. Cl.:

A47K 11/10 (2006.01)

12

SOLICITUD DE MODELO DE UTILIDAD

U

22 Fecha de presentación:

10.07.2017

43 Fecha de publicación de la solicitud:

27.07.2017

71 Solicitantes:

**SANCHEZ JURADO, Alfonso Aleixandre (100.0%)
Avd. Europa s/n, Residencial La Buganvilla,
bloque 5, 2ªA
11204 ALGECIRAS (Cádiz) ES**

72 Inventor/es:

SANCHEZ JURADO, Alfonso Aleixandre

74 Agente/Representante:

GONZÁLEZ LÓPEZ-MENCHERO , Álvaro Luis

54 Título: **ESCOBILLA CON DEPÓSITO INCORPORADO**

ES 1 188 783 U

DESCRIPCIÓN

ESCOBILLA CON DEPÓSITO INCORPORADO

5 OBJETO DE LA INVENCION

Es objeto de la presente invención, tal y como el título de la invención establece, una escobilla con depósito incorporado, es decir hace referencia a un dispositivo o utensilio diseñado para la limpieza del interior del inodoro y que presenta la particularidad de contar con un depósito tal que permite la proyección de fluidos por los extremos de las cerdas de la escobilla.

Caracteriza a la presente invención la especial configuración y diseño de los elementos que forman parte de la escobilla objeto de la invención, haciendo de la misma un elemento que permite poder desinfectada por ella misma.

Por lo tanto, la presente invención se circunscribe dentro del ámbito de las escobillas y utensilios empleados para la desinfección de los inodoros.

20 ANTECEDENTES DE LA INVENCION

La escobilla de baño se utiliza en la limpieza rutinaria de la taza del retrete pero también para desprender restos orgánicos adheridas a la misma. Se puede utilizar para limpiar el área superior del retrete, alrededor de la taza.

Actualmente las escobillas son un foco de bacterias en nuestro baño, esto provoca que muchas veces la limpieza del váter resulte ineficiente o que haya personas que les resulte desagradable utilizarlas. El problema radica en la inexistencia de un sistema de limpieza para la propia escobilla y en los residuos remanentes en el líquido estancado del soporte.

Por lo tanto, es objeto de la presente invención desarrollar una escobilla que pueda ser objeto de limpieza por ella misma sin necesidad de elementos o medios externos a la escobilla, desarrollando una escobilla como la que a continuación se describe y queda recogida en su esencialidad en la reivindicación primera.

35

DESCRIPCIÓN DE LA INVENCION

Es objeto de la presente invención una escobilla que es capaz de proyectar un fluido desinfectante de forma pulverizada a través de los extremos de unas cerdas, por lo que
5 comprende un depósito conectable con un mango perforado interiormente a lo largo de toda su longitud y de una serie de cerdas perforadas con el objetivo de conformar una serie de múltiples conductos que van desde el depósito pasando por el mango y continuando por cada una de las cerdas perforadas a través de los cuales puedes proyectarse un fluido desinfectante por acción de un pulverizador montado sobre el depósito de almacenamiento.

10 El conjunto del mango y cerdas pueden ser desmontable con respecto al depósito de manera que permite reemplazar por otro similar, tanto el conjunto del mango y cerdas como el depósito, no siendo necesario que formen un conjunto integral.

15 Gracias a la configuración descrita se consigue que la propia escobilla pueda autolimpiarse al proyectar por los orificios de salida de cada una de las cerdas perforadas un fluido desinfectante, hecho que permite mantener la escobilla en perfectas condiciones higiénicas.

20 Salvo que se indique lo contrario, todos los elementos técnicos y científicos usados en la presente memoria poseen el significado que habitualmente entiende un experto normal en la técnica a la que pertenece esta invención. En la práctica de la presente invención se pueden usar procedimientos y materiales similares o equivalentes a los descritos en la memoria.

25 A lo largo de la descripción y de las reivindicaciones la palabra “comprende” y sus variantes no pretenden excluir otras características técnicas, aditivos, componentes o pasos. Para los expertos en la materia, otros objetos, ventajas y características de la invención se desprenderán en parte de la descripción y en parte de la práctica de la invención.

EXPLICACION DE LAS FIGURAS

30 Para complementar la descripción que se está realizando y con objeto de ayudar a una mejor comprensión de las características de la invención, de acuerdo con un ejemplo preferente de realización práctica de la misma, se acompaña como parte integrante de dicha descripción, un juego de dibujos en donde con carácter ilustrativo y no limitativo, se ha representado lo siguiente.
35

En la figura 1, podemos observar una representación general de la escobilla objeto de la

invención.

En la figura 2, podemos observar el uso por parte de un usuario de la escobilla.

5 En la figura 3, se muestra cómo el mango y el depósito son separables.

REALIZACIÓN PREFERENTE DE LA INVENCIÓN.

10 A la vista de las figuras se describe seguidamente un modo de realización preferente de la invención propuesta.

En la figura 1 podemos observar que la escobilla objeto de la invención comprende: un mango largo (1) perforado interiormente a lo largo de su longitud y que dispone en uno de sus extremos de una agrupación de cerdas perforadas (2) duras situadas alrededor del mismo y que adoptan una forma redondeada en la punta; sobre el extremo superior del mango se dispone un depósito (3) asociado con un pulverizador (4).

20 Un pulverizador o atomizador es un utensilio que se emplea para producir una fina pulverización de un líquido, mediante una bomba manual (de pera de goma o de émbolo), basándose en la aspiración debida al efecto Venturi.

Con objeto de una mejor maniobrabilidad y uso de la escobilla entre el mango (1) y el depósito (3) se puede disponer de una pieza adaptadora (5) o directamente la forma del depósito (3) en su extremo de conexión con el extremo superior del mango (1) adopta una forma ergonómica para un mejor manejo por parte del usuario, tal y como se observa en la figura 2.

30 En una posible forma de realización, tal y como se observa en la figura 3, el conjunto de mango perforado (1) y cerdas perforadas (3) son susceptibles de poder ser separadas del depósito, es decir, desmontables a través de un orificio (6), que sirve para relleno del depósito (3) con un fluido desinfectante.

35 También, el depósito y conjunto de mango y cerdas pueden formar un conjunto único, siendo en este caso rellenable el depósito a través de una perforación dispuesta en la parte superior del depósito.

Descrita suficientemente la naturaleza de la presente invención, así como la manera de ponerla en práctica, se hace constar que, dentro de su esencialidad, podrá ser llevada a la práctica en otras formas de realización que difieran en detalle de la indicada a título de ejemplo, y a las cuales alcanzará igualmente la protección que se recaba, siempre que no

5 altere, cambie o modifique su principio fundamental.

REIVINDICACIONES

5 1.- Escobilla con depósito incorporado caracterizada por que comprende un mango largo (1) perforado interiormente a lo largo de su longitud y que dispone en uno de sus extremos de una agrupación de cerdas perforadas (2) duras situadas alrededor del mismo y que adoptan una forma redondeada en la punta, donde además sobre el extremo superior del mango se dispone un depósito (3) asociado con un pulverizador (4).

10 2.- Escobilla con depósito incorporado según la reivindicación 1 caracterizada por que entre el mango (1) y el depósito (3) se dispone una pieza adaptadora (5).

15 3.- Escobilla con depósito incorporado según la reivindicación 1 caracterizada por que el depósito (3) en su extremo de conexión con el extremo superior del mango (1) adopta una forma ergonómica adaptable a la mano.

20 4.- Escobilla con depósito incorporado según la reivindicación 1 ó 2 ó 3 caracterizada por que el conjunto de mango perforado (1) y cerdas perforadas (3) es desmontable respecto del depósito (3) a través de un orificio (6) provisto en el depósito (3) y que sirve para relleno del depósito (3) con un fluido desinfectante.

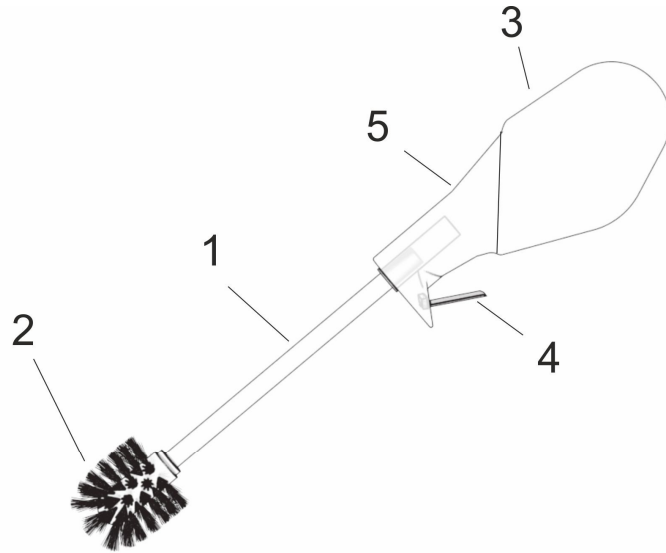


FIG. 1

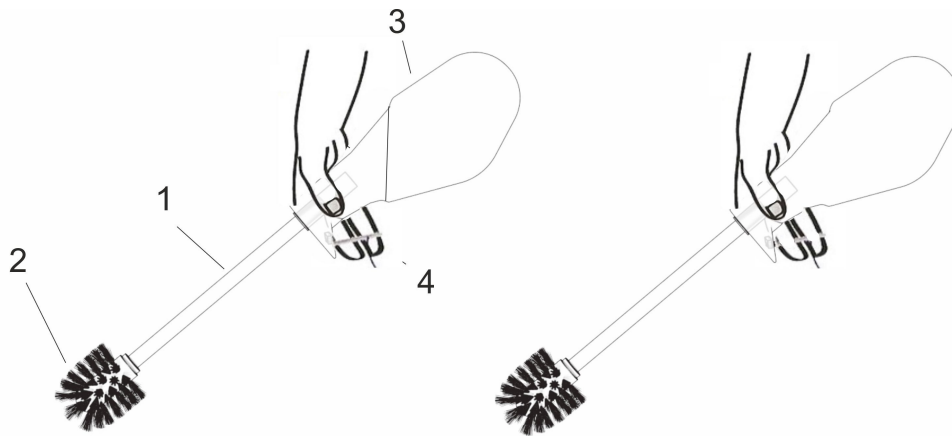


FIG. 2

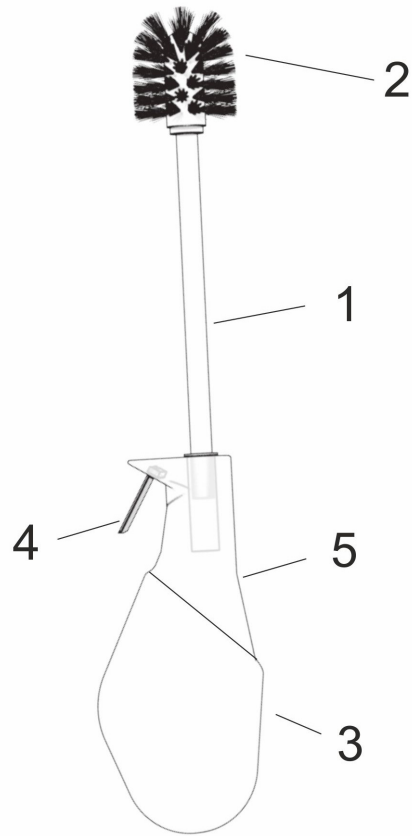


FIG. 3