

19



OFICINA ESPAÑOLA DE
PATENTES Y MARCAS

ESPAÑA



11 Número de publicación: **1 188 959**

21 Número de solicitud: 201730831

51 Int. Cl.:

D06F 57/12 (2006.01)

12

SOLICITUD DE MODELO DE UTILIDAD

U

22 Fecha de presentación:

12.07.2017

43 Fecha de publicación de la solicitud:

01.08.2017

71 Solicitantes:

GARCÍA VÁZQUEZ, Francisco Alberto (100.0%)
Av. Juan Carlos I nº 29, 3ºB
30009 Murcia ES

72 Inventor/es:

GARCÍA VÁZQUEZ, Francisco Alberto

74 Agente/Representante:

ABELLAN PÉREZ, Almudena

54 Título: **Tendedero enrollable**

ES 1 188 959 U

DESCRIPCIÓN

Tendedero enrollable

5 **Campo técnico de la invención**

La presente invención corresponde al campo técnico de los tendederos que se utilizan para tender prendas de ropa a secar.

10 **Antecedentes de la Invención**

En la actualidad para el secado de la ropa pueden utilizarse secadoras o tendederos.

15 Los tendederos presentan muchas ventajas, pues permiten un secado de las prendas de forma natural, exponiéndolas al sol o simplemente al aire para su ventilación, no obstante, en la actualidad surge un inconveniente ocasionado por el espacio que ocupan, dada la existencia cada vez mayor de viviendas de pocos m².

20 Así pues, aunque lo ideal para un tendedero es ubicarlo en una terraza o balcón, existen viviendas hoy en día que ya no presentan estas terrazas y deben situar el tendedero en el interior, lo que genera incomodidades y la existencia de un elemento que no resulta demasiado estético. También existen muchas viviendas en las que sí existe balcón, pero de reducidas dimensiones, por lo que el uso de un tendedero supone la inutilización de dicho balcón para otros usos en los espacios de tiempo en que el tendedero está usándose.

25 Por otro lado, las secadoras son muy apropiadas para dichas viviendas con poco espacio, no obstante suponen un elevado coste energético que no presentan los tendederos.

30 Es necesario por tanto encontrar una opción de tendedero que sea apta para lugares con poco espacio y al mismo tiempo que presente una suficiente superficie de secado y pueda colocarse en lugares propicios para un apto secado de la ropa. A ser posible además sería conveniente que consiguiera pasar desapercibido, para no romper la estética de la estancia.

35 Como ejemplo del estado de la técnica pueden mencionarse los documentos de referencia ES1076615, ES2559270 y ES2598060.

El documento de referencia ES1076615 define un tendedero plegable, de los constituidos a partir de un marco rectangular con una serie de finos elementos longitudinales próximos y paralelos entre sí para el colgado de la ropa, que se complementa con unos bastidores laterales en "U" cuya rama transversal e inferior apoya sobre el suelo para constituir el medio de sustentación del propio tendedero. En este tendedero, tanto los lados menores del marco dotado de los elementos de colgado de la ropa, como la rama inferior y de apoyo de los bastidores en U constitutivos de las patas, presentan centradamente una articulación o bisagra que permite el plegado longitudinal por la mitad tanto del propio marco como de los bastidores de las patas, reduciendo a la mitad la anchura del tendedero en su posición de total plegamiento.

Resulta por tanto un tendedero que cuando está en uso, ocupa un espacio muy amplio del que no se dispone en muchas viviendas, lo que genera incomodidades si se ubica en el interior de la misma. Por otra parte, este tendedero presenta la ventaja de que cuando no está en uso, reduce significativamente el espacio que ocupa, aunque sigue presentando un tamaño a considerar al que hay que buscar un lugar en el que guardarlo sin que moleste.

El documento de referencia ES2559270 expone un tendedero de secado de ropa, que comprende dos elementos simétricos con al menos un soporte en voladizo de sujeción de cables cada uno, ensamblado sobre un montante, y en el que se fijan una o preferiblemente al menos dos barras horizontales en ángulos rectos a dicho montante. Cada una de dichas barras horizontales es adecuada para fijarse a las barras horizontales correspondientes integrales con los otros elementos simétricos opuestos de modo que creen un mecanismo deslizante telescópico. Dichos montantes son adecuados para insertarse en las guías opuestas de una persiana, de modo que dicho tendedero de secado de ropa se puede aplicar sobre las guías opuestas de las persianas de las ventanas.

En este caso, se consigue un tendedero que aprovecha las guías de las persianas para poder ubicarlo. No obstante, este tendedero queda de forma exterior a la ventana y en la actualidad, diversas normativas municipales prohíben la ubicación de prendas de forma exterior a las fachadas, para un mantenimiento estético de las mismas.

El documento de referencia ES2598060 define un tendedero ambulante para el secado de la ropa que comprende un armazón formado por montantes verticales o inclinados de 1° a 45° con respecto a la vertical, y entre los que están interpuestos varios barrotes horizontales que forman un portarropa, unos cordones eléctricos calentadores integrados en los barrotes, un

dispositivo de ajuste de la temperatura unido a los cordones eléctricos calentadores, un cable de alimentación eléctrica conectado al dispositivo de ajuste de la temperatura, un puntal unido de manera pivotante al armazón, con una posición pasiva oculto detrás del armazón y una posición activa separado de dicho armazón para formar con los montantes un caballete que sirve de apoyo en el suelo al tendedero.

En este caso sí se propone un tendedero para el interior de una vivienda que plantea la opción de plegarlo cuando no está en uso, para poder guardarlo y que ocupe menos espacio. No obstante, este tendedero sigue presentando el inconveniente de que cuando está en uso, resulta demasiado visible en la estancia en la que se ubique y cuando no está en uso, también sigue ocupando un espacio demasiado grande para poder guardarlo sin que quede a la vista y sin que moleste.

Descripción de la invención

El tendedero enrollable para hueco de puerta o ventana, susceptible de ubicarse de forma interior a dicha puerta o ventana que aquí se presenta, comprende un elemento soporte formado por una barra longitudinal horizontal con sendos extremos opuestos y unos medios de fijación del mismo a una zona de pared o techo sobre la puerta o ventana, aptos para permitir el giro longitudinal del elemento soporte.

Presenta además unos medios de tendido de prendas formados por sendos elementos longitudinales de naturaleza flexible, fijados por un primer extremo de los mismos a uno de los extremos del elemento soporte respectivamente y, por una serie de varillas longitudinales con sendos extremos opuestos sujetos a uno de los elementos longitudinales respectivamente mediante unos medios de sujeción.

Así mismo, el tendedero enrollable comprende unos medios de giro del elemento soporte tal que el tendedero presenta una primera posición de uso en la que los elementos longitudinales están extendidos al menos en parte y al menos una de las varillas está dispuesta horizontalmente a una distancia del elemento soporte y, una segunda posición oculta en la que los elementos longitudinales y las varillas están enrollados alrededor del elemento soporte.

Según una realización preferente, las varillas están dispuestas de forma equidistante entre sí.

En otra realización preferente, la distancia de separación de al menos dos varillas consecutivas es distinta a la de otra pareja de varillas consecutivas.

5 De acuerdo con una realización preferente, los medios de sujeción de los extremos de las varillas a los elementos longitudinales son regulables en altura.

En una realización preferente, los medios de giro del elemento soporte comprenden un tirador manual de accionamiento del giro en ambos sentidos.

10 De acuerdo con una realización preferida, los elementos longitudinales de naturaleza flexible están formados por una cuerda, cinta, hilo o similar.

15 Con el tendedero enrollable para puerta o ventana que aquí se propone se obtiene una mejora significativa del estado de la técnica.

20 Esto es así pues se consigue un tendedero práctico y sencillo que, gracias a su primera posición de uso y su segunda posición oculta, es posible su utilización para el secado de múltiples prendas cuando ello es necesario y en caso contrario, el tendedero queda enrollado en la zona sobre la puerta o ventana, de manera que queda oculto a la vista de cualquier persona.

25 De este modo, al colocarse sobre el hueco de una ventana o de una puerta de balcón preferentemente, se consigue que las prendas a secar queden colocadas en una zona de paso de aire que favorece el secado de las mismas, por lo que se consigue un secado más rápido y eficaz de las prendas. Además, incluso en la posición de uso del tendedero, es posible bajar el estor o cerrar las cortinas, según el caso, de manera que el tendedero con la ropa a secar tendida en el mismo queda oculto tras dicho estor o cortina y por tanto no resulta un obstáculo estético el interior de la vivienda.

30 Es un tendedero que, al ser enrollable, permite desplegar las varillas que sean necesarias y no es necesario que todo él esté desenrollado.

35 Así mismo, es un tendedero ligero, muy sencillo de manejar y que además presenta la opción de regular la distancia entre varillas, con lo que resulta muy versátil y práctico, según el tipo de prendas a tender.

Además, es un tendedero fácil de instalar y económico, por lo que soluciona la problemática actual de un modo sencillo, práctico y eficaz.

5 **Breve descripción de los dibujos**

Con objeto de ayudar a una mejor comprensión de las características del invento, de acuerdo con un ejemplo preferente de realización práctica del mismo, se aporta como parte integrante de dicha descripción, una serie de dibujos donde, con carácter ilustrativo y no
10 limitativo, se ha representado lo siguiente:

La Figura 1.- Muestra una vista en alzado del tendedero enrollable en una primera posición de uso dispuesto en una ventana, para un modo de realización preferente de la invención.

15 La Figura 2.- Muestra una vista en alzado del tendedero enrollable en una segunda posición oculto dispuesta en una ventana, para un modo de realización preferente de la invención.

La Figura 3.- Muestra una vista en perspectiva del tendedero enrollable en una primera posición de uso dispuesto en una ventana, para un modo de realización preferente de la
20 invención.

La Figura 4.- Muestra una vista en perspectiva del tendedero enrollable en una primera posición de uso dispuesto en una ventana y oculto tras un estor, para un modo de realización preferente de la invención.
25

Descripción detallada de un modo de realización preferente de la invención

A la vista de las figuras aportadas, puede observarse cómo en un modo de realización preferente de la invención, el tendedero (1) enrollable para hueco de puerta o ventana (2),
30 susceptible de ubicarse de forma interior a dicha puerta o ventana que aquí se propone, comprende un elemento soporte (3), unos medios de tendido de prendas y, unos medios de giro del elemento soporte.

Como se muestra en las Figuras 1 y 3, el elemento soporte (3) está formado por una barra
35 longitudinal horizontal con dos extremos (4.1, 4.2) opuestos y, unos medios de fijación (10) del mismo a una zona de pared o techo sobre la puerta o ventana (2), aptos para permitir el

giro longitudinal del elemento soporte (3). En este modo de realización preferente de la invención, se considera el tendedero (1) ubicado en una ventana (2) y fijado al techo.

5 Por otra parte, los medios de tendido de prendas, como puede observarse en las Figuras 1, 3 y 4, están formados por sendos elementos longitudinales (5) de naturaleza flexible, fijados por un primer extremo (5.1) de los mismos a uno de los extremos (4.1, 4.2) del elemento soporte (4) respectivamente y, por una serie de varillas (6) longitudinales con sendos extremos opuestos sujetos a uno de los elementos longitudinales (5) respectivamente mediante unos medios de sujeción (7).

10 En este modo de realización preferente de la invención, ambos elementos longitudinales (5) de naturaleza flexible están formados por una cuerda respectivamente.

15 Gracias a los medios de giro del elemento soporte (3), el tendedero (1) presenta una primera posición de uso, en la que como se muestra en las Figuras 1, 3 y 4, los elementos longitudinales (5) están extendidos al menos en parte y al menos una de las varillas (6) está dispuesta horizontalmente a una distancia del elemento soporte (3). En dichas Figuras puede observarse que, en el caso representado, los elementos longitudinales (5) están extendidos por completo y todas las varillas (6) del tendedero (1) están situadas a una
20 distancia del elemento soporte (3).

Así mismo, el tendedero (1) presenta una segunda posición oculta en la que dichos elementos longitudinales (5) y las varillas (6) están enrollados alrededor del elemento soporte (3), tal y como se muestra en la Figura 2.

25 En este modo de realización preferente de la invención, las varillas (6) están dispuestas de forma equidistante entre sí, como puede observarse en las Figuras 1, 3 y 4.

30 Además, en este modo de realización preferente de la invención, los medios de giro del elemento soporte (3) comprenden un tirador (8) manual de accionamiento del giro en ambos sentidos.

35 En este modo de realización preferente de la invención, el tendedero (1) está ubicado entre la ventana (2) y un estor (9) de la misma, de manera que cuando el tendedero (1) está en una primera posición de uso y en el caso en que no interesa que sea visible, se coloca el

estor (9) sobre el mismo, tal y como se observa en la Figura 4, de forma que el tendedero (1) queda perfectamente disimulado tras él a la vista de cualquier persona.

5 La forma de realización descrita constituye únicamente un ejemplo de la presente invención, por tanto, los detalles, términos y frases específicos utilizados en la presente memoria no se han de considerar como limitativos, sino que han de entenderse únicamente como una base para las reivindicaciones y como una base representativa que proporcione una descripción comprensible, así como la información suficiente al experto en la materia para aplicar la presente invención.

10 Con el tendedero enrollable para puerta o ventana que aquí se presenta se consiguen importantes mejoras respecto al estado de la técnica.

15 Se logra un tendedero fácil y cómodo de utilizar en el interior de viviendas, especialmente en aquellas con espacio reducido, pues no ocupa espacio ni cuando está en uso ni cuando no lo está. Así pues, cuando está en uso se desenrolla y queda colgado en la parte interior de la ventana, pudiendo igualmente quedar oculto tras un estor o cortina, mientras que cuando no se utiliza, el tendedero queda enrollado alrededor del elemento soporte y oculto en la zona superior de la ventana, de manera que no existe la necesidad de tener que buscar un sitio para guardarlo.

20 Es un tendedero ligero y fácil de utilizar, que además resulta muy económico y eficaz.

25

REIVINDICACIONES

- 1- Tendedero (1) enrollable para hueco de puerta o ventana (2), susceptible de ubicarse de forma interior a dicha puerta o ventana, **caracterizado por que** comprende
- 5
- un elemento soporte (3) formado por una barra longitudinal horizontal con sendos extremos (4.1, 4.2) opuestos y unos medios de fijación (10) del mismo a una zona de pared o techo sobre la puerta o ventana (2), aptos para permitir el giro longitudinal del elemento soporte (3);
 - unos medios de tendido de prendas;

10

 - donde dichos medios de tendido están formados por sendos elementos longitudinales (5) de naturaleza flexible, fijados por un primer extremo (5.1) de los mismos a uno de los extremos (4.1. 4.2) del elemento soporte (3) respectivamente y, por una serie de varillas (6) longitudinales con sendos extremos opuestos sujetos a uno de los elementos longitudinales (5) respectivamente mediante unos medios de

15

 - sujeción (7), y;
 - unos medios de giro del elemento soporte (3) tal que el tendedero (1) presenta una primera posición de uso en la que los elementos longitudinales (5) están extendidos al menos en parte y al menos una de las varillas (6) está dispuesta horizontalmente a una distancia del elemento soporte (3) y, una segunda posición oculta en la que los

20

 - elementos longitudinales (5) y las varillas (6) están enrollados alrededor del elemento soporte (3).
- 2- Tendedero (1) enrollable para hueco de puerta o ventana (2), según la reivindicación 1, **caracterizado por que** las varillas (6) están dispuestas de forma equidistante entre sí.
- 25
- 3- Tendedero (1) enrollable para hueco de puerta o ventana (2), según la reivindicación 1, **caracterizado por que** la distancia de separación de al menos dos varillas (6) consecutivas es distinta a la de otra pareja de varillas (6) consecutivas.
- 30
- 4- Tendedero (1) enrollable para hueco de puerta o ventana (2), según cualquiera de las reivindicaciones anteriores, **caracterizado por que** los medios de sujeción (7) de los extremos de las varillas (6) a los elementos longitudinales (5) son regulables en altura.
- 35
- 5- Tendedero (1) enrollable para hueco de puerta o ventana (2), según cualquiera de las reivindicaciones anteriores, **caracterizado por que** los medios de giro del elemento

soporte (3) comprenden un tirador (8) manual de accionamiento del giro en ambos sentidos.

- 5 6- Tendedero (1) enrollable para hueco de puerta o ventana (2), según cualquiera de las reivindicaciones anteriores, **caracterizado por que** los elementos longitudinales (5) de naturaleza flexible están formados por una cuerda, cinta, hilo o similar.

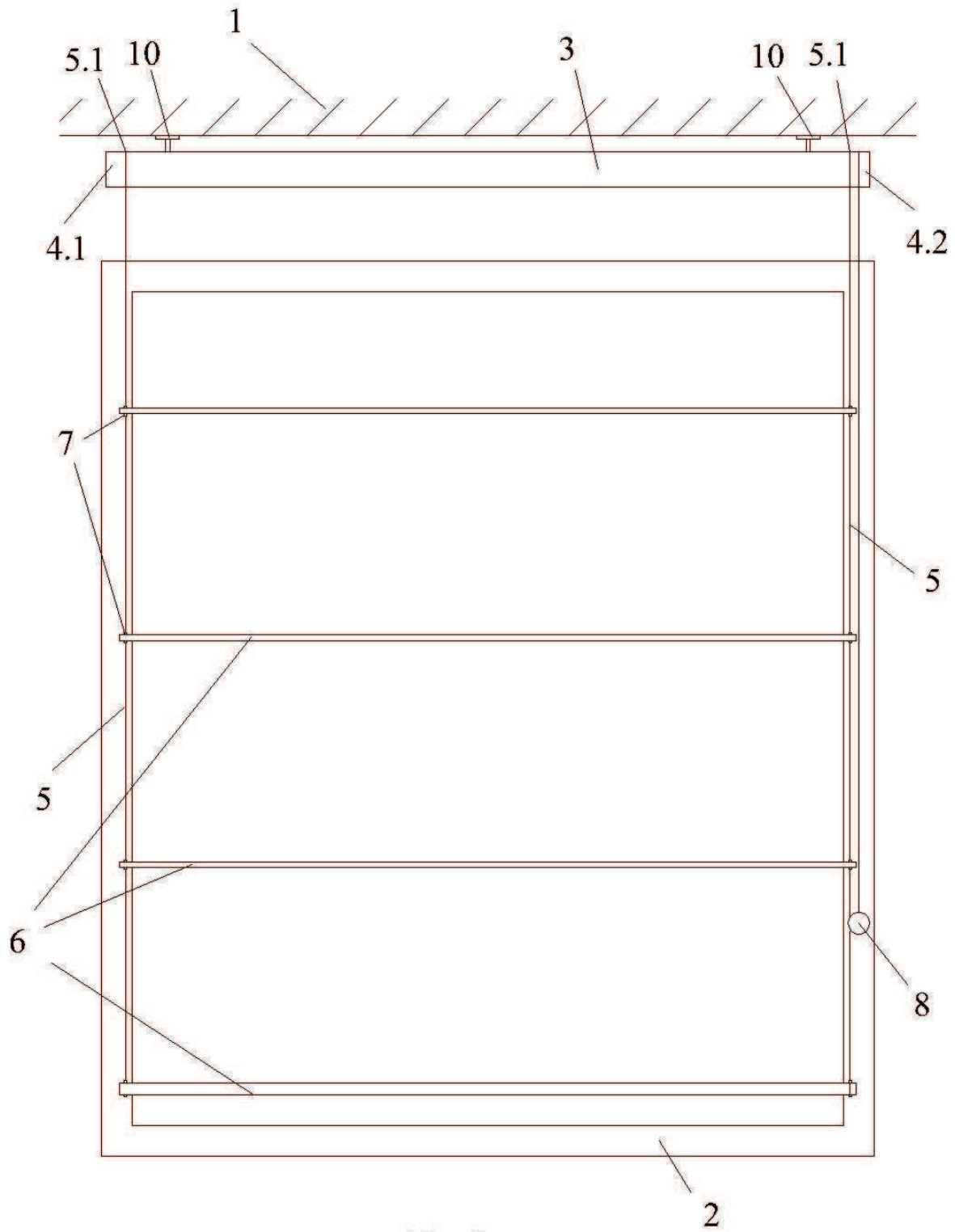


Fig. 1

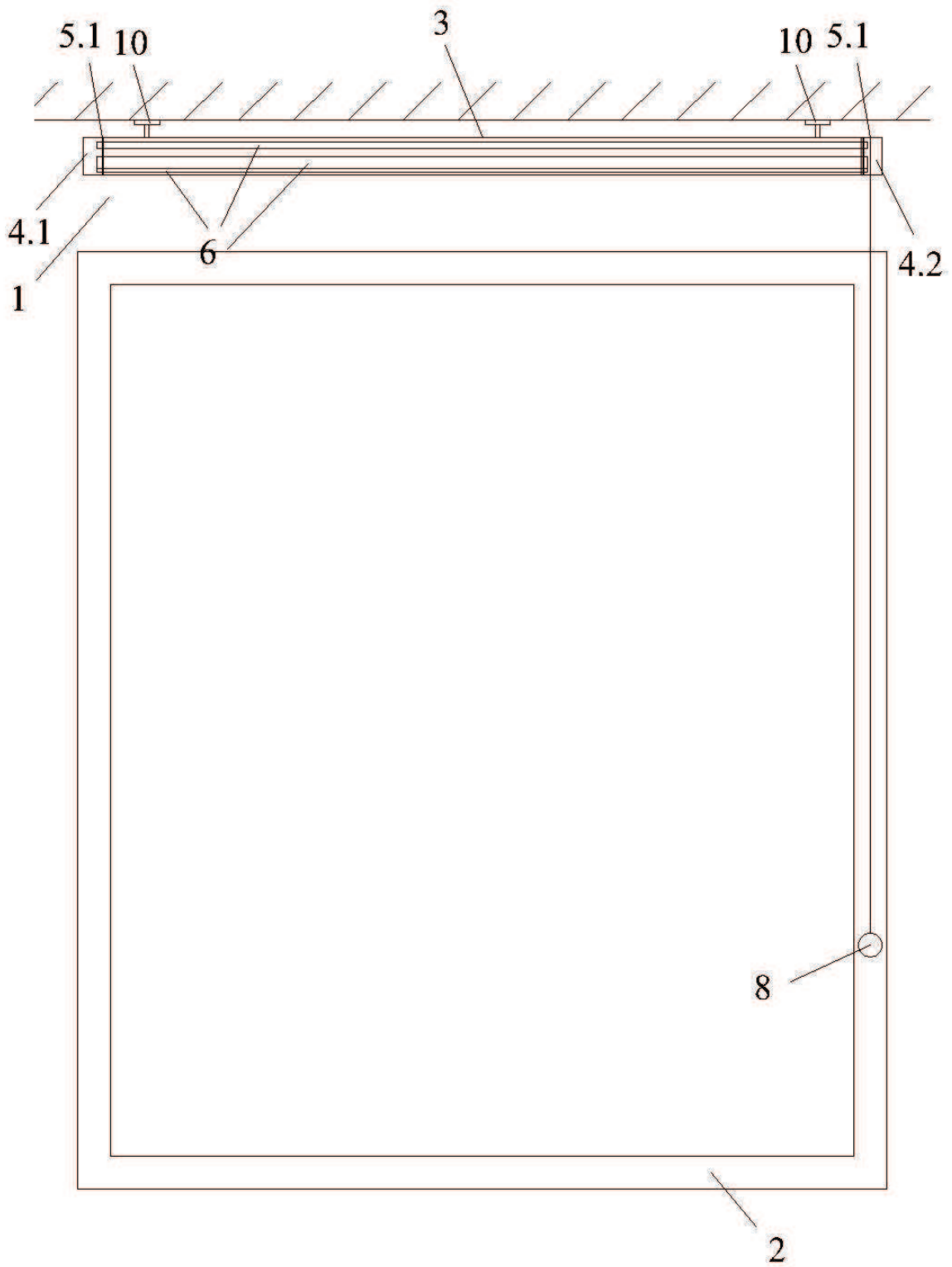
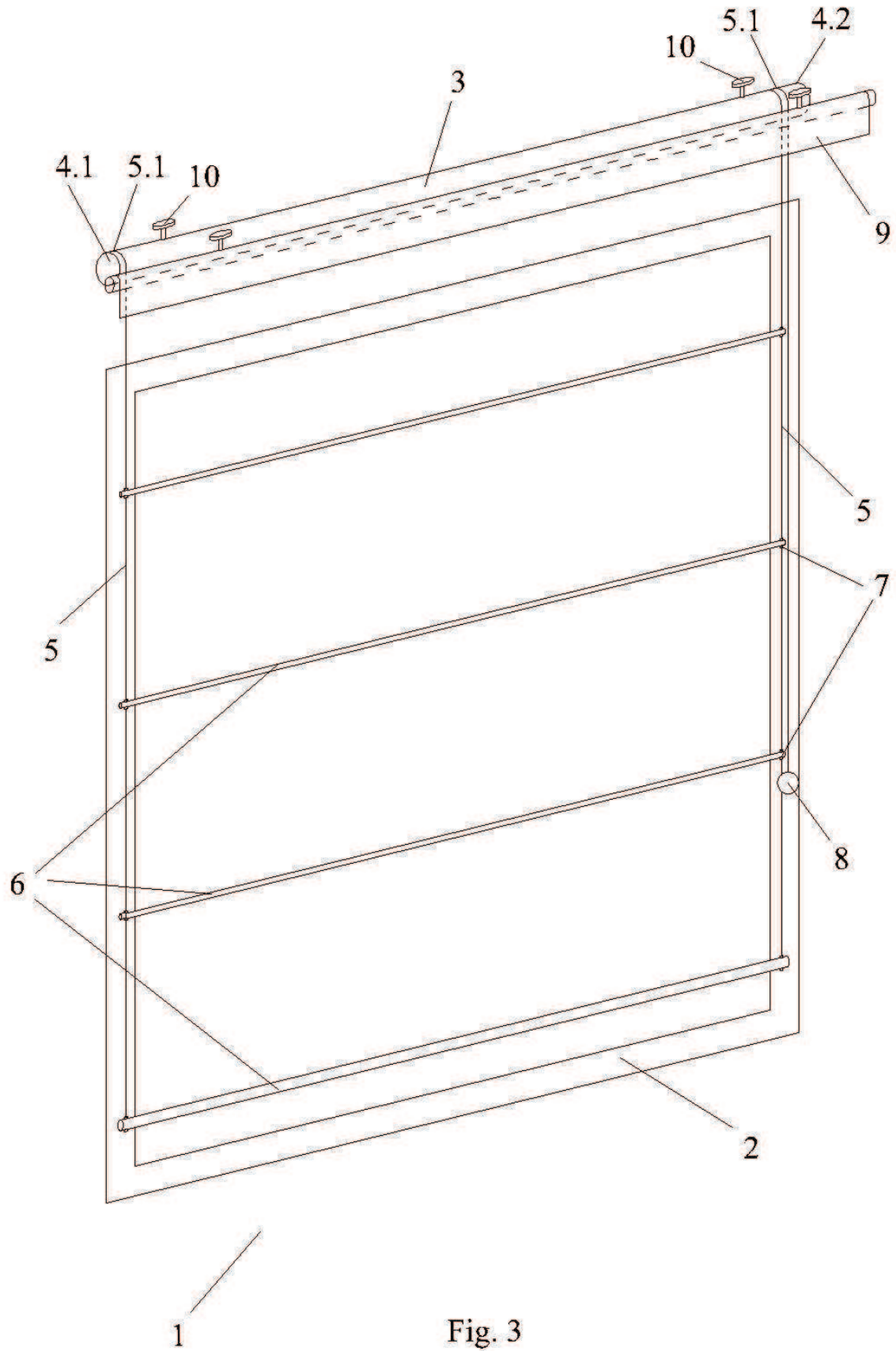


Fig. 2



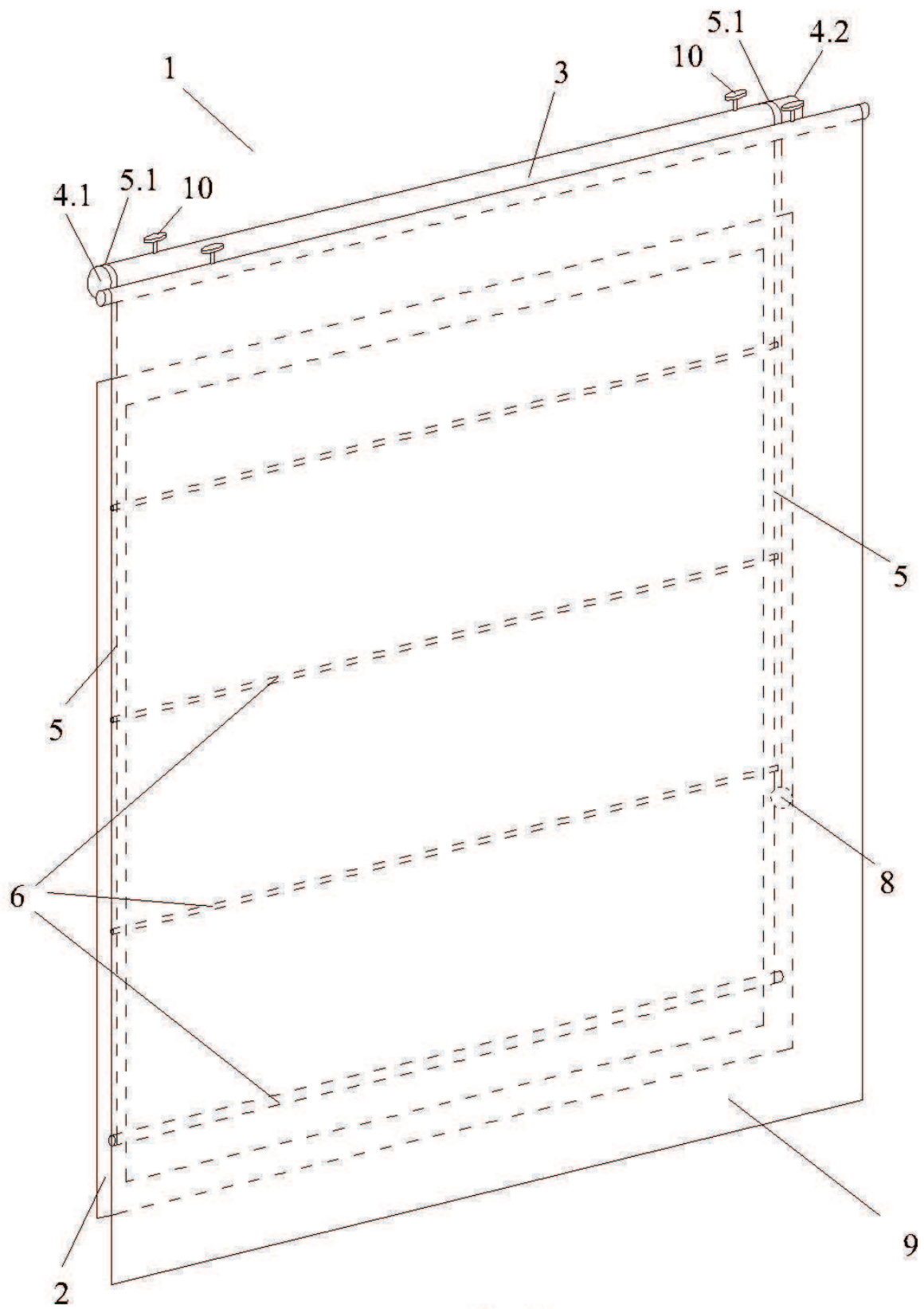


Fig. 4