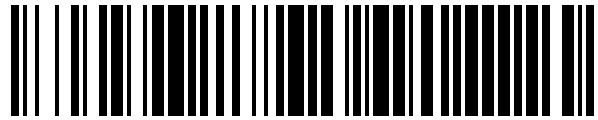


19



OFICINA ESPAÑOLA DE
PATENTES Y MARCAS

ESPAÑA



11 Número de publicación: **1 190 561**

21 Número de solicitud: 201730869

51 Int. Cl.:

A47G 25/90 (2006.01)

12

SOLICITUD DE MODELO DE UTILIDAD

U

22 Fecha de presentación:

21.07.2017

43 Fecha de publicación de la solicitud:

25.08.2017

71 Solicitantes:

MARTIN BRAVO, Elena (100.0%)
Calle Federico Latorre, nº 14
28670 VILLAVICIOSA DE ODON (Madrid)ž9G

72 Inventor/es:

MARTIN BRAVO, Elena

74 Agente/Representante:

GONZÁLEZ LÓPEZ-MENCHERO , Álvaro Luis

54 Título: **CALZADOR PARA ROPA**

ES 1 190 561 U

DESCRIPCIÓN

CALZADOR PARA ROPA

5 OBJETO DE LA INVENCION

Es objeto de la presente invención, tal y como el título de la invención establece, un calzador para ropa, es decir, hace referencia a un accesorio que facilita la colocación de las prendas de la ropa, especialmente para personas con movilidad reducida por edad, enfermedad y/o
10 discapacidad, personas con obesidad y en general para toda aquella persona que tenga problemas para agacharse y vestirse por los pies.

Caracteriza a la presente invención la especial configuración y diseño de todas y cada una de las piezas que forman parte del calzador, de manera que se consigue un accesorio fácil
15 de utilizar, eficaz en su ejecución y utilizable para todas las prendas.

Por lo tanto, la presente invención se circunscribe dentro del ámbito de los accesorios de la ropa.

20 ANTECEDENTES DE LA INVENCION

De todos es conocidos, y particularmente por el personal sanitario y asistencial las dificultades que supone la colocación de ciertas prendas a personas enfermas o con movilidad reducida. Las prendas que entrañan más dificultad con las prendas que tienen
25 que se puestas por los pies, ya que obligan a un continuo esfuerzo y movimiento de la persona a ser vestida, cansando tanto al personal sanitario como al propio enfermo.

Por lo tanto, es objeto de la presente invención desarrollar un accesorio que sirve como medio que facilita la colocación de ciertas prendas de vestir, particularmente las que tienen
30 que ser puestas a través de los pies en personas enfermas o con movilidad reducida, desarrollando unas prenda como la que a continuación se describe y queda recogida en su esencialidad en la reivindicación primera.

DESCRIPCIÓN DE LA INVENCION

35

Es objeto de la presente invención un dispositivo o accesorio que ha sido denominado como

calzador para ropa, particularmente ropa que debe ser metida por los pies.

El calzador para ropa comprende dos lazos a modos de asa que presenta en los extremos libres sendos medios de fijación liberables a los bordes de la ropa y al menos sobre cada uno de los lazos hay un protector almohadillado, preferentemente en su tercio interior.

Adicionalmente y de manera complementaria puede contar con otro protector almohadillado próximo a su extremo superior con objeto de facilitar el proceso de colocación de la ropa sobre el paciente o persona con movilidad reducida.

El material de cada uno de los lazos, puede ser cualquier material resistente convenientemente protegido exteriormente con el objetivo de evitar rozaduras o contacto abrasivo sobre el cuerpo, como por ejemplo cables resistentes o cuerdas protegidas exteriormente.

Los protectores almohadillados presentan sendas perforaciones por las que pasan los lazos a modo de asa y buscan proteger evitar que pudiera haber algún roce o contacto no deseado de los lazos sobre el cuerpo además de servir de punto de tiro para colocar la prenda de vestir, por lo que los protectores almohadillados tienen una posición fija respecto de las asas.

Los medios de fijación liberables dispuestos en los extremos libres de las asas pueden ser desde pinzas, corchetes, etcétera o cualquier otro medio conocido que sirvan para fijar de manera segura los extremos de las asas sobre la ropa en el punto de tiro más conveniente.

Salvo que se indique lo contrario, todos los elementos técnicos y científicos usados en la presente memoria poseen el significado que habitualmente entiende un experto normal en la técnica a la que pertenece esta invención. En la práctica de la presente invención se pueden usar procedimientos y materiales similares o equivalentes a los descritos en la memoria.

A lo largo de la descripción y de las reivindicaciones la palabra “comprende” y sus variantes no pretenden excluir otras características técnicas, aditivos, componentes o pasos. Para los expertos en la materia, otros objetos, ventajas y características de la invención se desprenderán en parte de la descripción y en parte de la práctica de la invención.

EXPLICACION DE LAS FIGURAS

5 Para complementar la descripción que se está realizando y con objeto de ayudar a una mejor comprensión de las características de la invención, de acuerdo con un ejemplo preferente de realización práctica de la misma, se acompaña como parte integrante de dicha descripción, un juego de dibujos en donde con carácter ilustrativo y no limitativo, se ha representado lo siguiente.

10 En la figura 1, podemos observar una representación general del calzador para ropa objeto de la invención.

REALIZACIÓN PREFERENTE DE LA INVENCIÓN.

15 A la vista de las figuras se describe seguidamente un modo de realización preferente de la invención propuesta.

En la figura 1 podemos observar que el calzador para ropa objeto de la invención comprende:

- 20 - Al menos dos lazos, un primer lazo (1) y un segundo lazo (2) que adoptan una forma general de asa
- Unos medios de fijación liberables sobre la prenda de vestir que se desea poner, quedando dichos medios de fijación liberables dispuestos sobre los extremos libres del primer lazo (1) y del segundo lazo (2).
- 25 - Al menos un primer protector almohadillado (5) provisto de unas perforaciones (5.1) por las que pasan los lazos (1) y (2) y queda fijado en su posición relativa respecto de los lazos (1) y (2).

Adicionalmente, y de forma complementaria, puede contar con un segundo protector almohadillado (6) que también está provisto de unas perforaciones (6.1) por las que pasan
30 los lazos y donde también este segundo protector almohadillado (6) adopta una posición fija respecto del lazo en el que está montado.

En caso de emplear dos protectores almohadillados (5) y (6) por cada lazo, el primer protector almohadillado (5) queda fijado en el tercio inferior próximo a la prenda de vestir,
35 con objeto de poder realizar un tiro más cercano de la prenda de vestir en la acción de colocación, mientras que el segundo protector almohadillado (6) queda dispuesto en la parte

superior de cada lazo con objeto de ofrecer un punto de tiro diferente que facilite la colocación de la prenda de vestir.

5 El objeto de la invención, como ya se ha mencionado, está pensado preferentemente para facilitar la colocación de prendas de vestir que se meten por los pies, tales como, ropa interior, bañadores, pantalones, fajas, etcétera, y es de aplicación a todas las personas con movilidad reducida por edad, enfermedad y/o discapacidad, personas con obesidad y en general para toda aquella persona que tenga problemas para agacharse y vestirse por los pies.

10

Descrita suficientemente la naturaleza de la presente invención, así como la manera de ponerla en práctica, se hace constar que, dentro de su esencialidad, podrá ser llevada a la práctica en otras formas de realización que difieran en detalle de la indicada a título de ejemplo, y a las cuales alcanzará igualmente la protección que se recaba, siempre que no altere, cambie o modifique su principio fundamental.

15

REIVINDICACIONES

1.- Calzador para ropa caracterizado por que comprende:

- 5 - Al menos dos lazos, un primer lazo (1) y un segundo lazo (2) que adoptan una forma general de asa
- Unos medios de fijación liberables sobre la prenda de vestir que se desea poner, quedando dichos medios de fijación liberables dispuestos sobre los extremos libres del primer lazo (1) y del segundo lazo (2).
- 10 - Al menos un primer protector almohadillado (5) provisto de unas perforaciones (5.1) por las que pasan los lazos (1) y (2) y queda fijado en su posición relativa respecto de los lazos (1) y (2).

2.- Calzador para ropa según la reivindicación 1 caracterizado por que cuenta con un segundo protector almohadillado (6) que también está provisto de unas perforaciones (6.1) por las que pasan los lazos y donde también este segundo protector almohadillado (6) adopta una posición fija respecto del lazo en el que está montado, donde el primer protector almohadillado (5) queda fijado en el tercio inferior de cada lazo próximo a la prenda de vestir, mientras que el segundo protector almohadillado (6) queda dispuesto en la parte superior de cada lazo.

20 3.- Calzador para ropa según la reivindicación 1 caracterizado por que los medios fijación liberables son pinzas, corchetes o similares.

25

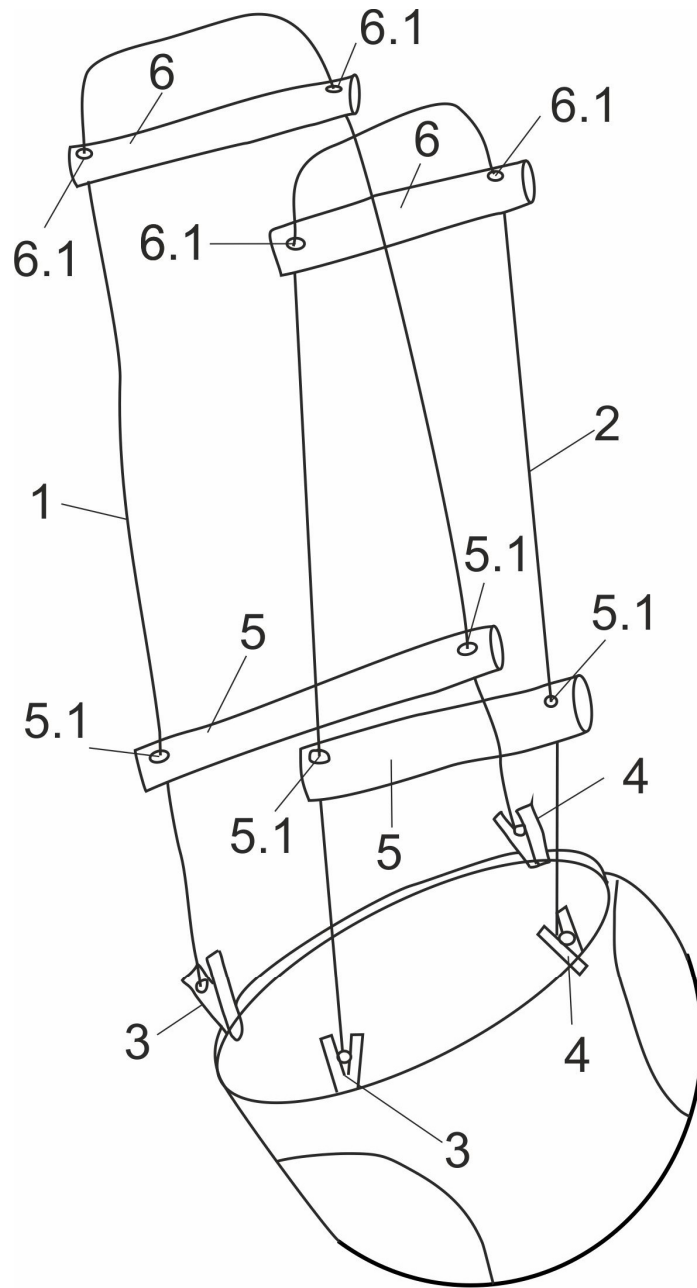


FIG. 1