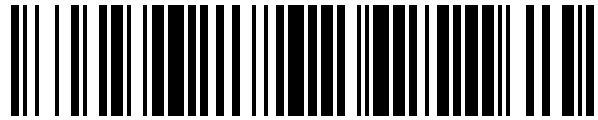


19



OFICINA ESPAÑOLA DE
PATENTES Y MARCAS

ESPAÑA



11 Número de publicación: **1 190 584**

21 Número de solicitud: 201730947

51 Int. Cl.:

A47B 81/00 (2006.01)

12

SOLICITUD DE MODELO DE UTILIDAD

U

22 Fecha de presentación:

04.08.2017

43 Fecha de publicación de la solicitud:

28.08.2017

71 Solicitantes:

**MONTES LOPEZ, José (100.0%)
URBANIZACIÓN EL MIRADOR, 76
09585 ENTRAMBASAGUAS (Burgos), ES**

72 Inventor/es:

MONTES LOPEZ, José

74 Agente/Representante:

UNGRÍA LÓPEZ, Javier

54 Título: **MUEBLE DE RINCÓN MEJORADO**

ES 1 190 584 U

MUEBLE DE RINCON MEJORADO

DESCRIPCIÓN

OBJETO DE LA INVENCION

- 5 La presente invención se refiere a un mueble de rincón mejorado cuya configuración y diseño le proporcionan una accesibilidad óptima al interior, de forma que se aprovecha el volumen disponible sin dejar espacios muertos por falta o dificultades de acceso.

Encuentra especial aplicación en el ámbito de la industria de mobiliario de interior.

10

PROBLEMA TÉCNICO A RESOLVER Y ANTECEDENTES DE LA INVENCION

- Desde hace unos años y cada vez en mayor medida, el espacio disponible en las viviendas es cada vez más reducido. Esto es debido no solo al coste de las viviendas en sí, sino también a la forma de construcción que se estila, en especial en el centro de las ciudades, donde el suelo disponible es siempre limitado. Es por esta razón, y porque depende directamente del formato de las ciudades y no del estilo de vida de sus habitantes, por lo que se sabe que es una tendencia que no va a disminuir con el tiempo, sino que siempre va a estar presente como un problema intrínseco en las ciudades.

- 20 Para afrontar este problema, existe una tendencia en el diseño de interiores enfocada en la optimización del espacio. Esto implica el diseño de mobiliario plegable que afecta a cualquier tipo de habitaciones, no ya solo a dormitorios y a salones, sino también a comedores, cocinas y baños. Los primeros muebles diseñados para el aprovechamiento del espacio han estado enfocados principalmente en la posibilidad de ser recogidos debido a que son utilizados en momentos muy puntuales del día. Así, ya son habituales de las viviendas mesas plegables en las cocinas o camas plegables en los dormitorios, entre otros. De la misma forma, también se ha diseñado mobiliario enfocado en la posibilidad de ser ampliados, pasando de unas dimensiones para uso habitual cuando están recogidos a unas dimensiones bastante mayores al ser desplegados que se necesitarían en ocasiones especiales en las que haya un incremento puntual de personas en la vivienda.

30

El modelo de utilidad ES-1185458_U muestra un armario rinconero que, en una forma de realización, tiene planta en triangulo rectángulo con la hipotenusa curvada hacia el exterior,

para agrandar el armario, y con uno de sus vértices recortados para alojar una zona separada del resto mediante paneles y a la que se puede acceder mediante una puerta independiente. El resto del armario es accesible desde el exterior mediante una puerta corredera por unos raíles a lo largo de la hipotenusa curvada.

5

El modelo de utilidad ES-1186159_U muestra un armario rinconero que, en una forma de realización, está formado por dos partes, una primera parte con acceso frontal y una segunda parte con acceso lateral. La primera parte se cierra con puertas correderas que, al abrirse, se alojan una detrás de un panel fijo en la zona frontal, y otra junto a otro panel fijo que forma uno de los lados de la segunda parte del armario.

10

El modelo de utilidad ES-1158258_U muestra un armario rinconero que, en una forma de realización, está formado por dos partes. Una primera parte es alargada y el acceso al interior se realiza mediante unas puertas ubicadas en la zona frontal que pueden ser correderas o plegables a lo largo de unos carriles paralelos al fondo del armario. Una segunda parte del armario es ortogonal a la primera y el acceso al interior se realiza mediante unas puertas plegables que deslizan a lo largo de unos carriles que no son ortogonales al carril de la primera zona, sino curvados, para agrandar el interior del armario.

15

La presente invención describe un mueble de rincón mejorado enfocado en el aprovechamiento del espacio interior mediante el acceso al interior en función del lugar en el que va destinado a ubicarse, debido al posicionamiento con respecto a otros muebles. Puede ser ubicado en un rincón de forma que los dos paneles laterales puedan ser usados para ubicar sendos muebles auxiliares pegados a él sin causar esta presentación una disminución en el acceso al interior del mueble ni de su capacidad de almacenamiento.

20
25

DESCRIPCIÓN DE LA INVENCION

La presente invención describe un mueble de rincón mejorado. El mueble incorpora una base inferior, una base superior, un panel de fondo, un panel frontal, unos paneles laterales y unas puertas. Está configurado por dos zonas claramente diferenciadas. La primera zona incorpora un primer panel lateral y un par de carriles, ubicados en la zona interior de las bases inferior y superior respectivamente y paralelos al panel de fondo, para el deslizamiento de una puerta plegable. La segunda zona incorpora un segundo panel lateral, paralelo al primero y de mayor dimensión, el panel frontal, paralelo al panel de fondo y una

30

puerta abatible que, cuando el mueble está cerrado, se encuentra en posición inclinada con respecto a la puerta plegable y al panel frontal, pudiendo llegar a estar en posición ortogonal.

- 5 La puerta plegable comprende dos hojas articuladas entre ellas. La primera hoja se encuentra articulada al primer panel lateral y la segunda hoja comprende unas guías para deslizar por los carriles. Las guías, preferentemente, se encuentran en proximidad al extremo más alejado a la primera hoja.

10 Por otro lado, la puerta abatible se encuentra articulada a la segunda hoja de la puerta plegable de forma que, al mover la puerta plegable, se mueve la puerta abatible arrastrada por ella.

15 De esta forma, por un lado el acceso a la segunda zona del mueble es posible estando cerrada la puerta plegable. Por otro lado, al abrir la puerta plegable se tiene acceso completo a todo el interior del mueble, lo que facilita su accesibilidad en situaciones de poco espacio.

BREVE DESCRIPCIÓN DE LAS FIGURAS

20 Para completar la invención que se está describiendo y con objeto de ayudar a una mejor comprensión de las características de la invención, de acuerdo con un ejemplo preferente de realización de la misma, se acompaña un conjunto de dibujos en donde, con carácter ilustrativo y no limitativo, se han representado las siguientes figuras:

- La figura 1 representa una vista en perspectiva del mueble de rincón mejorado de la invención con las dos puertas cerradas y formando un ángulo entre ellas.
- 25 - La figura 2 representa una vista en perspectiva del mueble de la figura 1 con la puerta de la segunda zona abierta.
- La figura 3 representa una vista en perspectiva del mueble de la figura 1 con todas las puertas abiertas.
- La figura 4 representa una segunda vista en perspectiva del mueble representado
- 30 en la figura 3.
- La figura 5 representa una vista en perspectiva del mueble de la invención con la puerta de la segunda zona abierta donde el ángulo formado por las dos puertas es ortogonal.

- La figura 6 representa una vista en perspectiva del mueble representado en la figura 5 con las dos puertas abiertas.

A continuación se facilita un listado de las referencias empleadas en las figuras:

- 5 1. Primera zona.
 2. Segunda zona.
 3. Puerta plegable.
3a. Primera hoja.
3b. Segunda hoja.
10 4. Puerta abatible.
 5. Carril.
 6. Primer panel lateral.
 7. Segundo panel lateral.
 8. Panel frontal.
15 9. Panel de fondo.

DESCRIPCIÓN DE UNA REALIZACIÓN PREFERENTE DE LA INVENCION

La presente invención se refiere a un mueble de rincón mejorado tal y como se representa en las figuras.

20 El mueble está diseñado para ser ubicado en un rincón, de forma que se puedan colocar muebles auxiliares adicionales junto a él, tanto en la zona lateral libre, como en una parte de la zona frontal.

25 Tal y como se muestra en las figuras, el mueble de la invención presenta dos zonas (1, 2).

La figura 1 representa el mueble de la invención con las puertas (3, 4) cerradas. El mueble comprende un panel de fondo (9) que cierra el mueble por la parte trasera, una base inferior y una base superior, un primer panel lateral (6), un segundo panel lateral (7) y un panel frontal (8). El mueble está dividido en dos zonas (1, 2) claramente diferenciadas.

30

La primera zona (1) es de planta rectangular y comprende un primer panel lateral (6) y una puerta plegable (3) formada por dos hojas (3a, 3b) que deslizan a lo largo del par de carriles (5), según se representa en la figura 3. La primera hoja (3a) se encuentra articulada por una

arista vertical al primer panel lateral (6) y por la otra arista vertical a la segunda hoja (3b). La arista vertical libre de la segunda hoja (3b) incorpora los medios de unión al par de carriles (5), de forma que la puerta plegable (3) pueda deslizar por dichos carriles (5). El par de carriles (5) se extiende desde el primer panel lateral (6) hasta un punto que delimita el largo de la primera zona (1), a partir del cual, comienza la segunda zona (2) del mueble.

Debe tenerse en cuenta que el par de carriles (5) se encuentra ubicado en las bases inferior y superior del mueble por la parte interior. Sin embargo, debido a la perspectiva de las figuras, únicamente se ha representado el carril (5) ubicado en la base inferior del mueble.

10

La segunda zona (2) es de una anchura mayor que la primera zona (1). Comprende un panel frontal (8), paralelo al panel de fondo (9), unido a un segundo panel lateral (7), paralelo al primer panel lateral (6). Una puerta abatible (4), articulada por una arista vertical a la segunda hoja (3b) de la puerta plegable (3), cierra la segunda zona (2) encajando sobre el panel frontal (8) y quedando inclinada entre la puerta plegable (3) y el panel frontal (8) en posición cerrada, pudiendo esta inclinación llegar a ser ortogonal, según se representa en las figuras 5 y 6.

La figura 2 representa el mueble con la puerta abatible (4) abierta, mostrando cómo se puede acceder al interior del mueble sin necesidad de abrir la puerta plegable (3).

Las figuras 3 y 4 muestran el mueble con las puertas (3, 4) completamente abiertas. Al abrir la puerta plegable (3), la segunda hoja (3b) arrastra a la puerta abatible (4), abriéndose el mueble por completo. Debe notarse que la puerta abatible (4) no queda fijada en el panel frontal (8), por lo que al abrir la puerta plegable (3), se arrastrará la puerta abatible (4) independientemente de la posición en la que se encuentre, ya sea abierta o cerrada.

Para finalizar, hay que tener en cuenta que la presente invención no debe verse limitada a las formas de realización aquí descritas. Otras configuraciones pueden ser realizadas por los expertos en la materia a la vista de la presente descripción. En consecuencia, el ámbito de la invención queda definido por las siguientes reivindicaciones.

REIVINDICACIONES

- 1.- Mueble de rincón mejorado que incorpora una base inferior, una base superior, un panel de fondo (9), un panel frontal (8), unos paneles laterales (6, 7) y unas puertas (3, 4),
5 configurado por una primera zona (1) que incorpora un par de carriles (5), paralelos al panel de fondo (9), para el desplazamiento de una puerta plegable (3) y un primer panel lateral (6); y una segunda zona (2), que incorpora un segundo panel lateral (7), de anchura mayor que el primer panel lateral (6) y paralelo a él, el panel frontal (8), paralelo al panel de fondo (9) y una puerta abatible (4); estando el mueble **caracterizado** por que:
- 10 - la puerta plegable (3) comprende dos hojas (3a, 3b) articuladas entre ellas donde una primera hoja (3a) se encuentra articulada al primer panel lateral (6) y una segunda hoja (3b) comprende unas guías para deslizar por los carriles (5), y
- la puerta abatible (4) se encuentra articulada a la segunda hoja (3b) de la puerta plegable (3),
- 15 de forma que:
- el acceso a la segunda zona (2) es posible estando la puerta plegable (3) cerrada, y
- al abrir la puerta plegable (3) se tiene acceso completo a todo el interior del mueble.
- 2.- Mueble de rincón mejorado, según la reivindicación 1, **caracterizado** por que, estando el
20 mueble cerrado, la puerta abatible (4) se encuentra en posición inclinada con respecto a la puerta plegable (3) y al panel frontal (8).
- 3.- Mueble de rincón mejorado, según la reivindicación 2, **caracterizado** por que la
25 inclinación de la puerta abatible (4) con respecto a la puerta plegable (3) y al panel frontal (8) es de 90 grados.

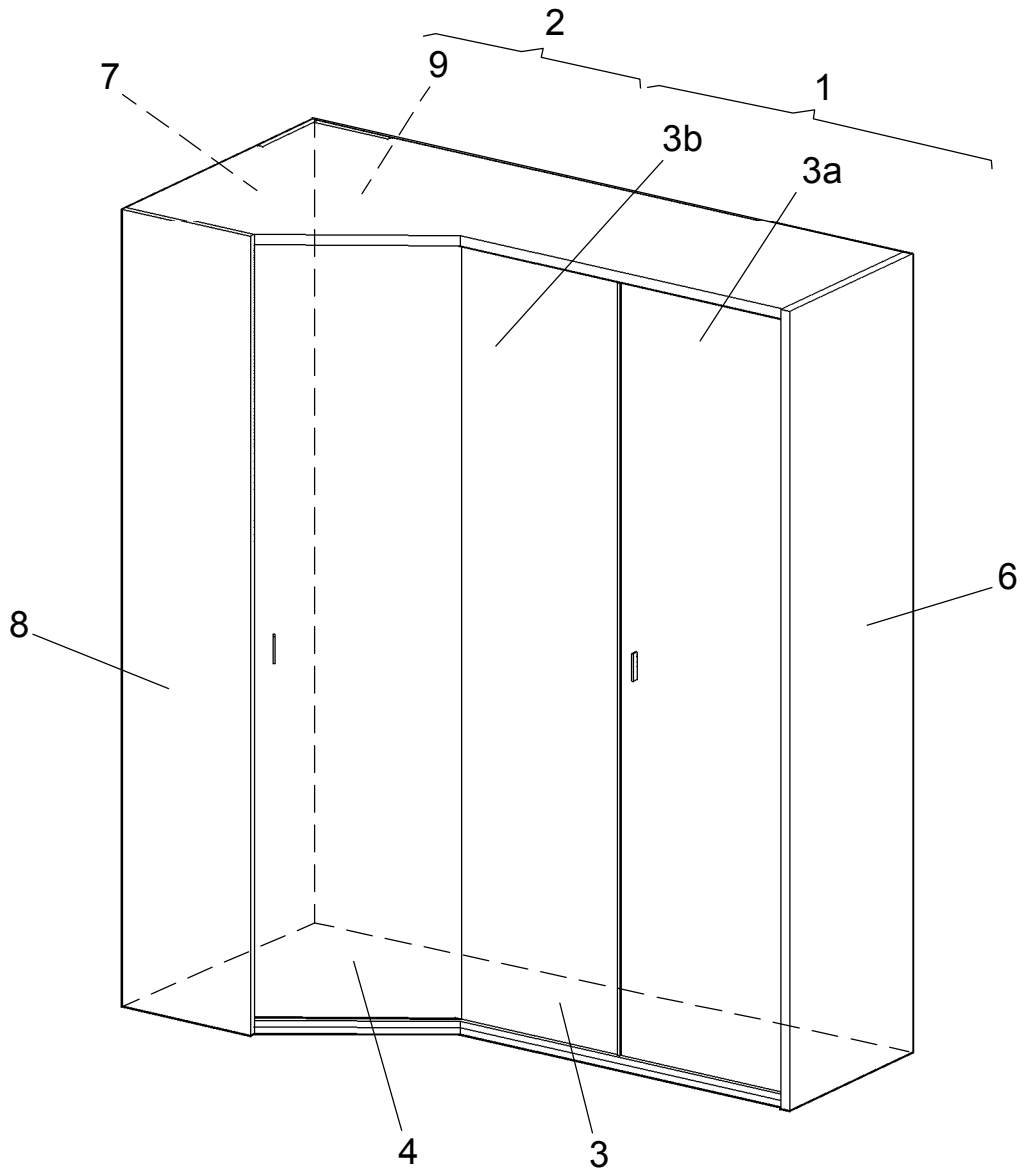


FIG. 1

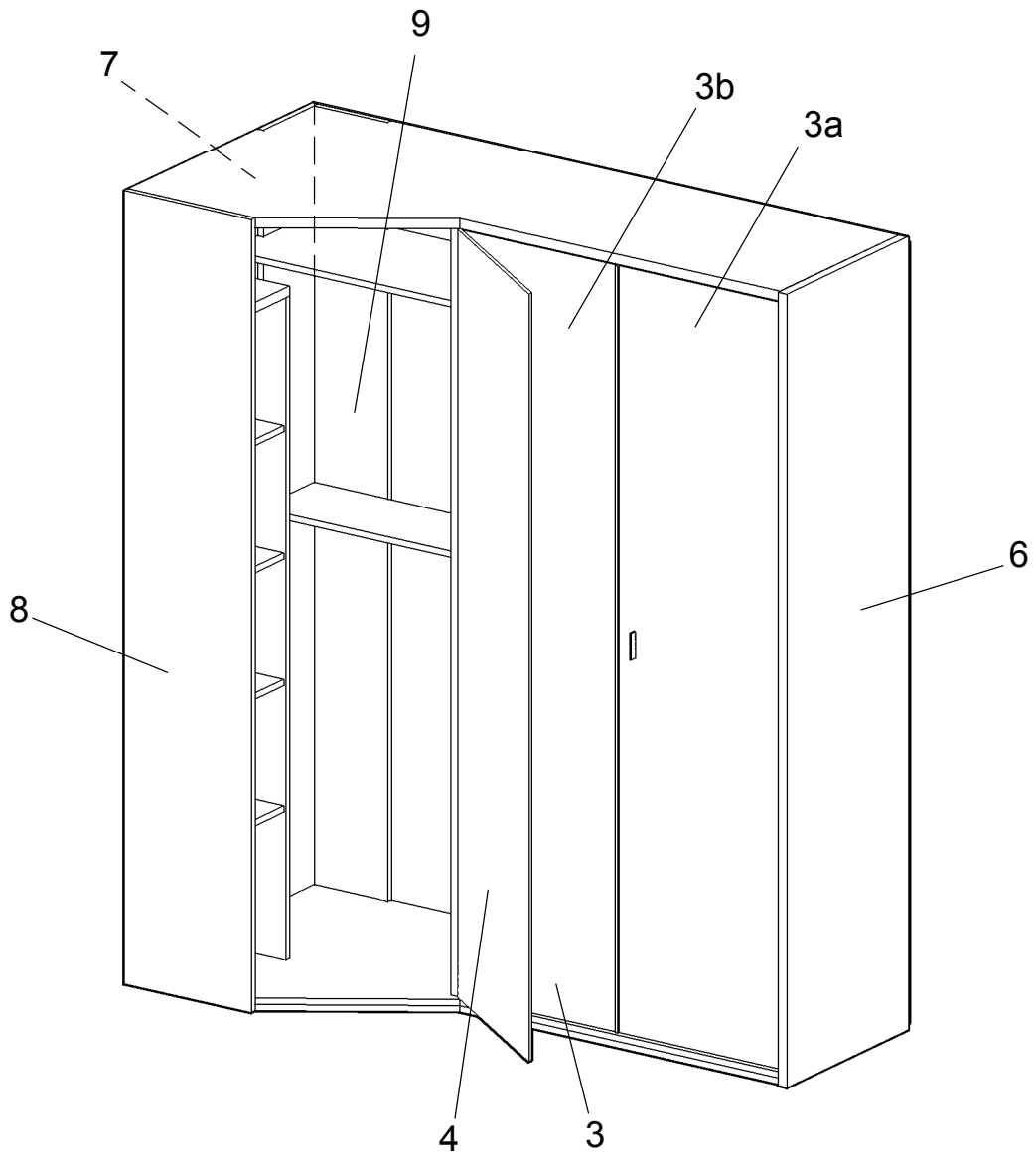


FIG. 2

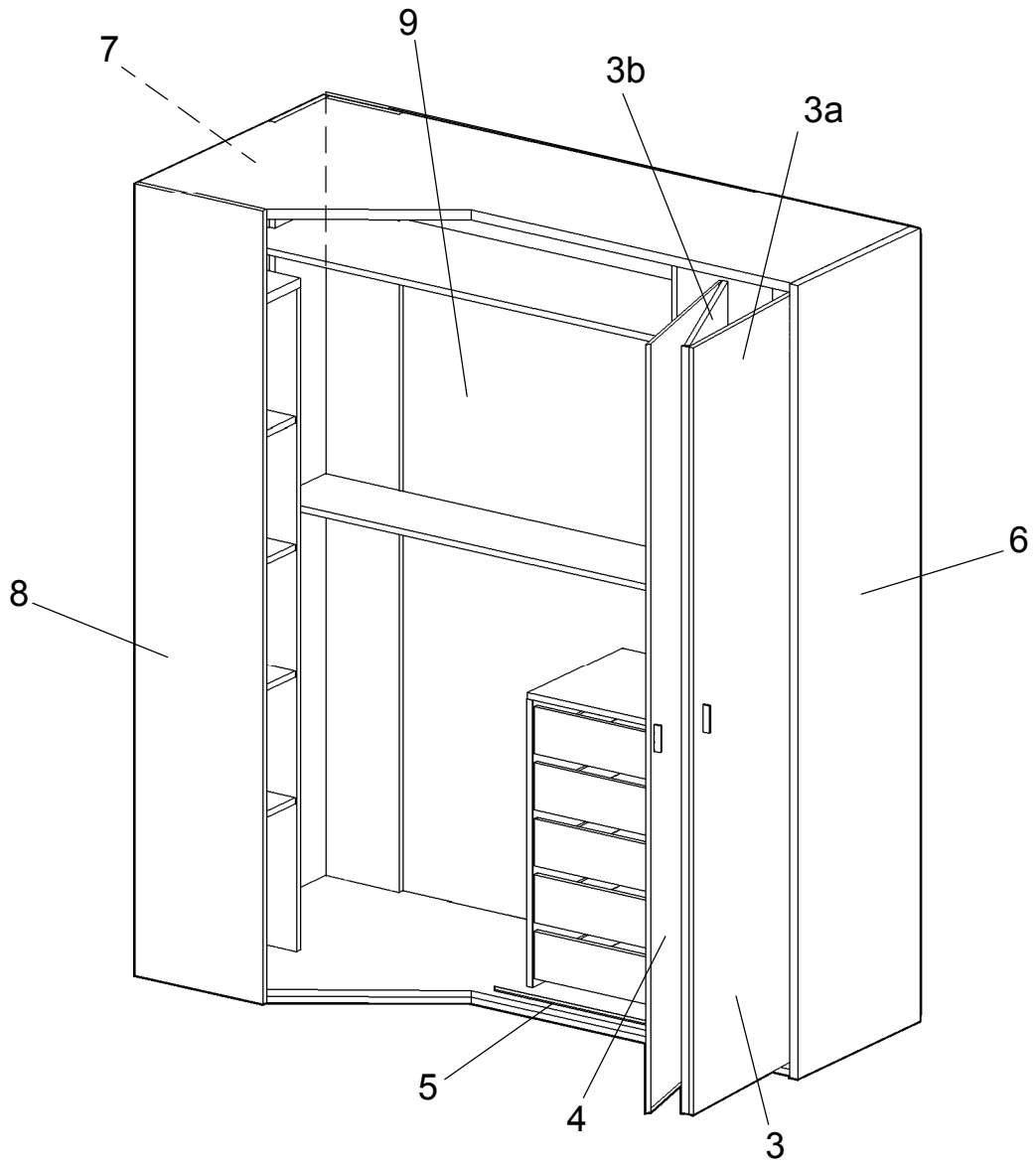


FIG. 3

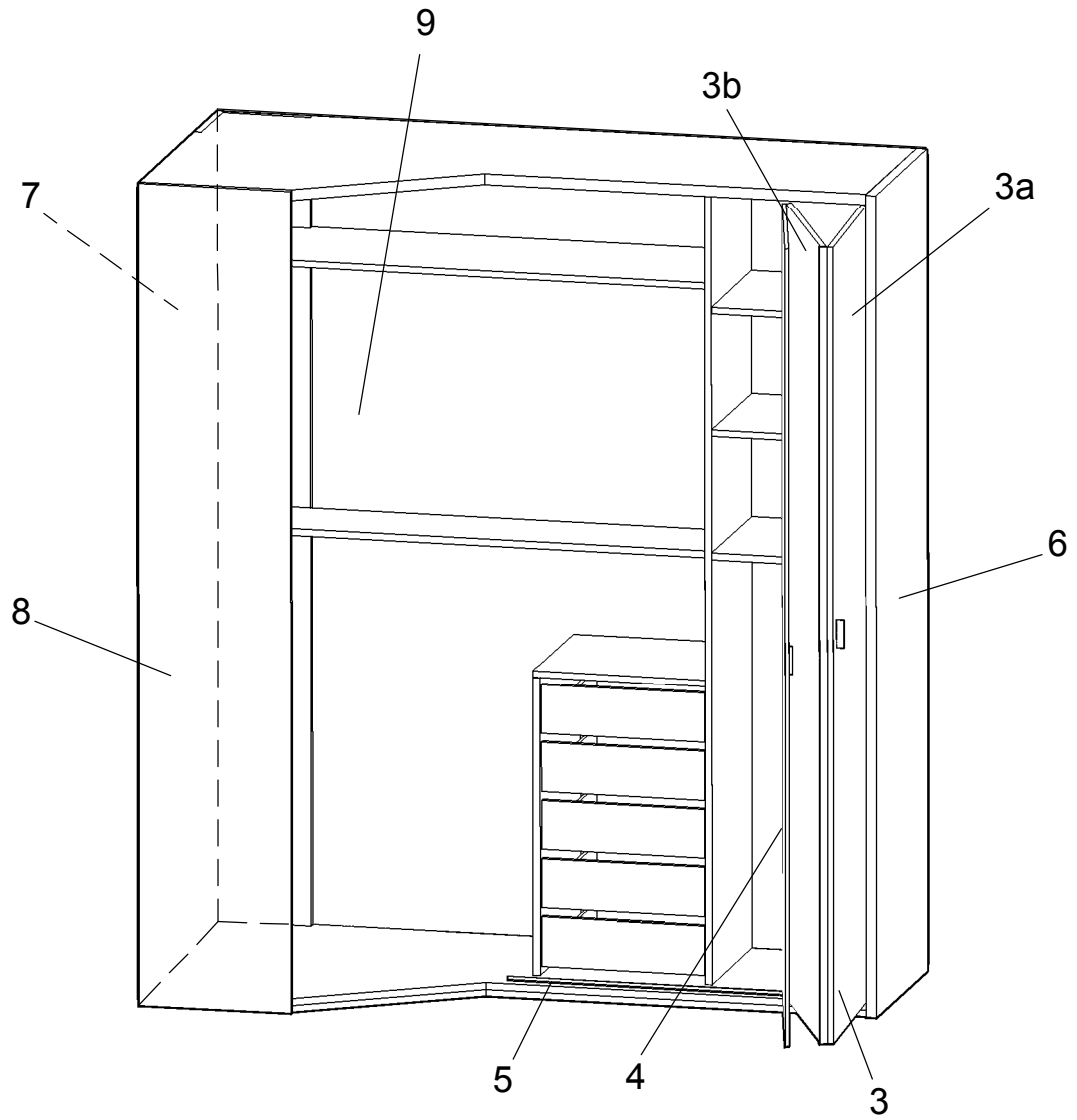


FIG. 4

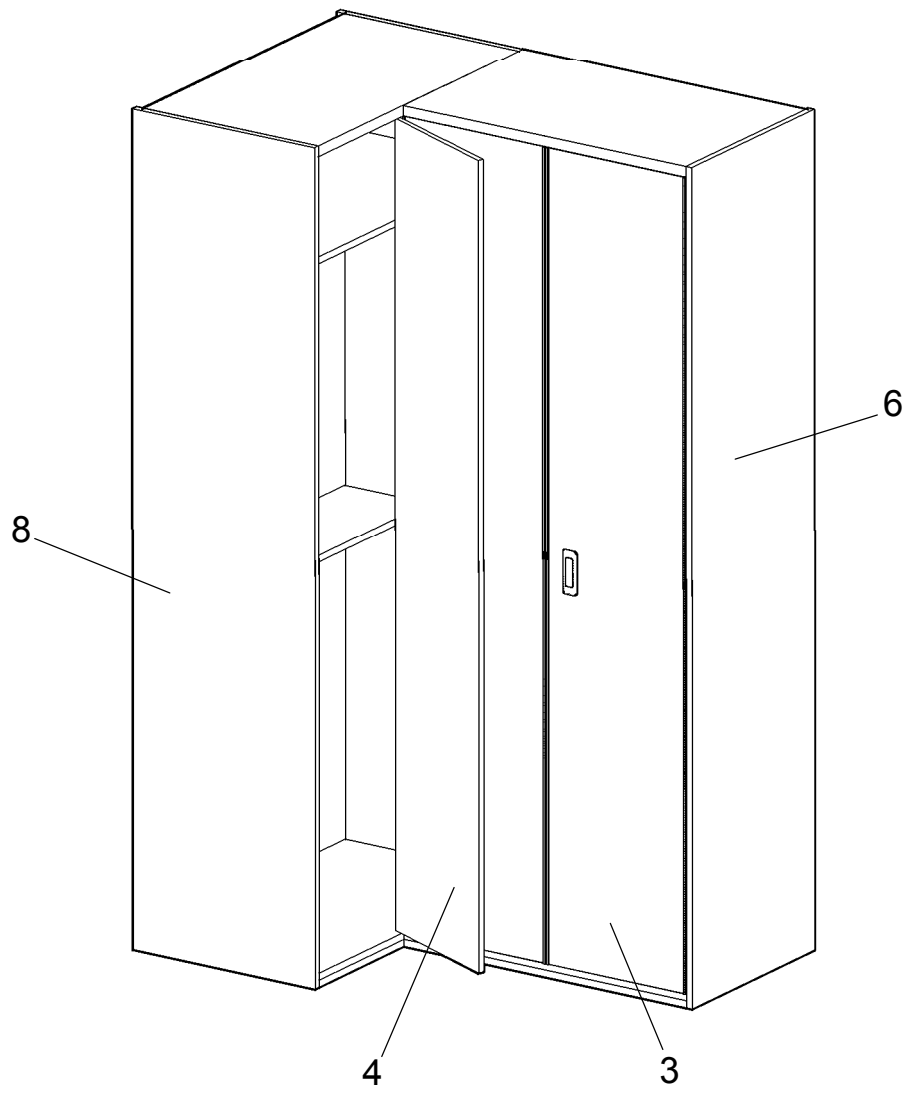


FIG. 5

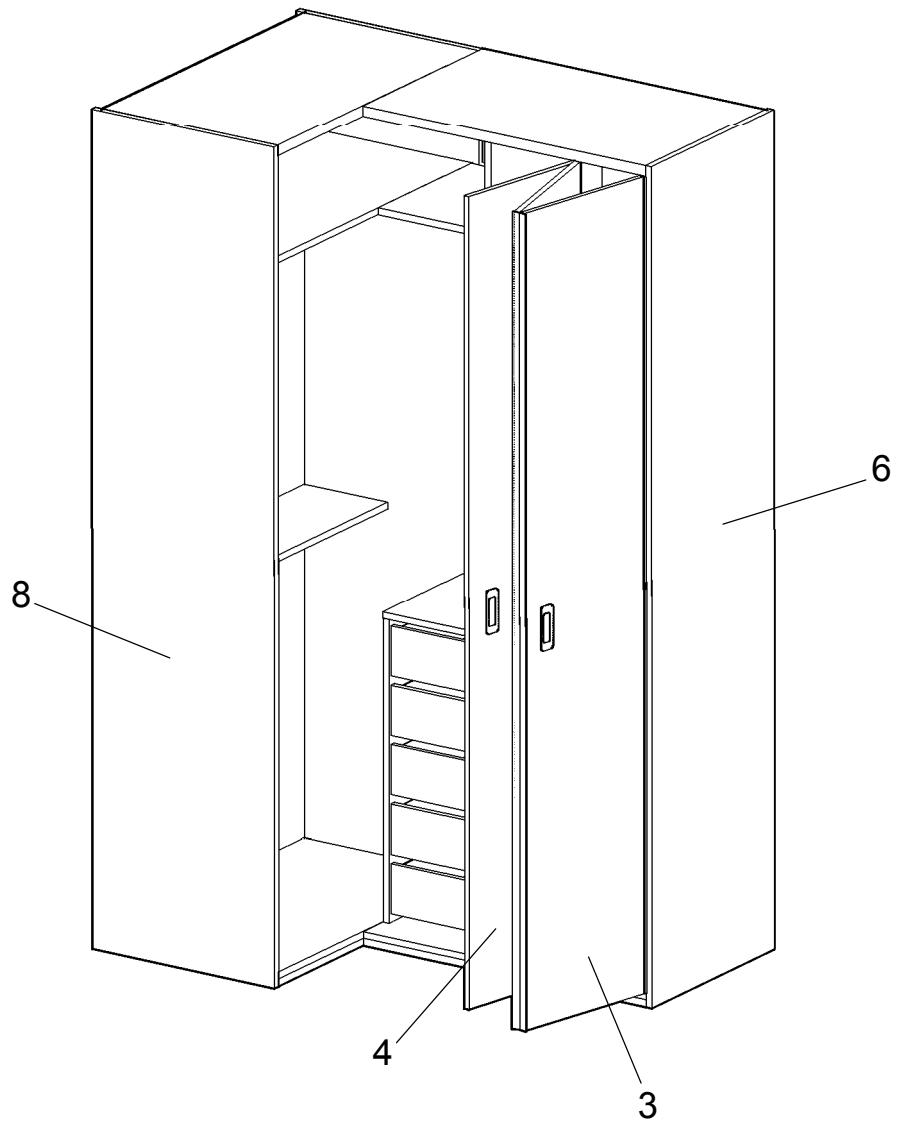


FIG. 6