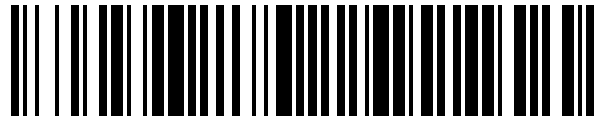


19



OFICINA ESPAÑOLA DE  
PATENTES Y MARCAS

ESPAÑA



11 Número de publicación: **1 191 010**

21 Número de solicitud: 201700567

51 Int. Cl.:

**A47G 29/087** (2006.01)

**A47G 23/00** (2006.01)

**B65F 1/14** (2006.01)

12

SOLICITUD DE MODELO DE UTILIDAD

U

22 Fecha de presentación:

**01.08.2017**

43 Fecha de publicación de la solicitud:

**06.09.2017**

71 Solicitantes:

**MORENO MORENO, Victor Manuel (100.0%)**  
**C/ Azcoitia N°. 11 - 2D**  
**28044 MADRID ES**

72 Inventor/es:

**MORENO MORENO, Victor Manuel**

54 Título: **Porta para mesas de interior-exterior**

ES 1 191 010 U

DESCRIPCIÓN

PORTA PARA MESAS DE INTERIOR-EXTERIOR

5 SECTOR DE LA TÉCNICA

La presente invención pertenece al sector de la hostelería y de la publicidad, más concretamente al campo relativo a la eliminación de los residuos sólidos y líquidos que se originan al consumir alimentos en una mesa de un bar o restaurante.

10

El objeto de la presente invención es un nuevo soporte con doble utilidad: por un lado, sirve para depositar los restos de una consumición en la mesa de un bar, un restaurante o cualquier otro tipo de negocio que disponga de mesas y sillas, tanto en terraza exterior como en el interior del local y, por otro lado, sirve como soporte de

15

publicidad interior y exterior.

ANTECEDENTES DE LA INVENCION

20 Hoy en día observamos que las consumiciones de bares y restaurantes generan muchos desperdicios (servilletas, palillos, restos orgánicos, etc.) que terminan esparcidos sobre las mesas y el suelo dando una imagen de suciedad.

Actualmente no existe ningún objeto específicamente diseñado para este propósito por lo que para solucionar el problema en algunos establecimientos han colocado encima de las mesas unos cubos para recoger estos desperdicios lo que provoca una falta de espacio en la mesa y no da buena imagen.

En cuanto a la publicidad, las grandes marcas copan los espacios callejeros y el pequeño comerciante no tiene esos privilegios, aunque tiene las mismas necesidades de vender que el gran empresario. Muchos pequeños negocios tienen que cerrar por no poder poner su publicidad en los soportes exteriores, que son demasiado caros, y no les reporta beneficio por estar demasiado alejados de sus comercios.

35

EXPLICACIÓN DE LA INVENCION

El inventor de la presente solicitud ha desarrollado un nuevo objeto que resuelve los problemas anteriores.

5

El porta de mesa es un objeto no mecánico que se utiliza como papeleras de mesa para depositar los restos de una consumición en la mesa de un bar, un restaurante o cualquier tipo de negocio que disponga de mesas y sillas tanto en terraza exterior como en el interior del local. Cuando el consumidor termina y abandona la mesa, el camarero limpia los portas de mesa y los vuelve a colocar, otra vez limpios, para los próximos clientes.

10

El porta de mesa tiene dos funciones: una, como papeleras de mesa y, otra, como soporte publicitario, ambos en el mismo objeto.

15

Para la función de papeleras, el porta de mesa (PDM en adelante) consta de un depósito con forma de prisma cuadrangular (a modo de ejemplo, siendo susceptible de realizarse con otra forma), abierto en la parte superior y cerrado por la inferior al que se colocará un sistema de sujeción en una de sus cuatro caras, en el que se introducirá una pinza para poderlo sujetar a la mesa. Este sistema de enganche permite por ejemplo usar una pinza de las del tipo sujeta manteles u otro sistema de pinza de las de muelle; el tipo de pinza va en función del grosor del tablero de la mesa, salvando, así, los distintos grosores de tablero.

20

Por hacer más entendible esta forma de sujeción, diremos que el cuerpo del depósito tiene un sistema, que puede ser una presilla o pasador, donde se puede colocar una pinza del tipo de sujeta manteles u otro tipo de pinza, como las de muelle, para sujetarlo a los tableros de las mesas que tengan más grosor.

25

La otra función es la utilización del PDM como soporte de publicidad. Para ello el objeto con forma de prisma cuadrangular irá dentro de otro prisma cuadrangular un poco más ancho, pero igual de alto. Entre ambos se dejará un espacio suficiente para introducir un flyer, es decir, un folleto con publicidad impresa.

30

35

Así, el PDM en cuanto a soporte publicitario puede ofrecer:

- 5 a - Poder poner publicidad para los pequeños comercios en un local (cafetería, restaurante, etc.) cercano a su negocio.
- b. - Anunciarse en su propia zona para que el comensal, que está sentado en la mesa, sepa que existe y dónde puede encontrarlo.
- 10 c. - Llegar al consumidor del barrio con poco presupuesto para invertir en publicidad.
- d. - Facilitar al consumidor los servicios y comercios de que dispone en su zona.
- 15 e - Anunciar no sólo negocios. El ciudadano puede conocer ese partido que se va a jugar en el campo de su equipo, del equipo de su barrio. El circo que está por llegar para sus hijos, la nueva sala de juego para los adolescentes, las actividades culturales que lleguen a su zona, la nueva biblioteca pública....
- 20 f.- El PDM ofrecerá una nueva forma de información de cercanía al ciudadano, no tanto publicidad, como sí, información. Una información de cercanía, más llevadera, más cercana, más suya.
- 25 g - El PDM es un sistema polivalente que educa ofreciendo dos servicios a la vez, ambos cívicos y sociales.

Cuando el PDM sea utilizado como papelera, sólo se utilizará el depósito interior. Cuando el PDM sea utilizado como soporte publicitario, se utilizarán los dos y se verá el depósito exterior transparente y el papel publicitado dentro.

30

El sistema de sujeción del depósito exterior es el mismo que el del interior pudiendo así sujetar todo el conjunto al tablero de la mesa con el mismo sistema de pinza.

35 El espacio superior que queda entre ambos cuerpos, es decir, por donde introducimos el flyer, llevará un cierre hermético para evitar que pueda caer algún tipo de

desperdicio, sólido o líquido, dentro.

## 5 BREVE DESCRIPCIÓN DE LOS DIBUJOS

Para complementar la descripción que se está realizando y con objeto de ayudar a una mejor comprensión de las características de la invención, se acompaña como parte integrante de dicha descripción, unos dibujos en donde con carácter ilustrativo y no limitativo, se ha representado lo siguiente:

- Figura 1.- Muestra una vista oblicua del porta de mesa interior para poder apreciar todas sus caras.
- 15 Figura 2.- Muestra una vista oblicua del porta de mesa exterior para poder apreciar todas sus caras.
- Figura 3.- Muestra una vista oblicua del porta de mesa interior dentro del porta de mesa exterior para poder apreciar todas sus caras.

20

## REALIZACIÓN PREFERENTE DE LA INVENCIÓN

A título de ejemplo, se representa un caso de realización práctica del porta de mesa, objeto del presente Modelo de Utilidad.

25

Siguiendo los dibujos se puede apreciar en la figura 1 el porta de mesa interior, que sirve como depósito de los residuos y desperdicios originados en la mesa del bar o restaurante. El depósito tendrá una altura estimada de 22 cm y su base será de 12 x 12 cm con el objetivo de que tenga capacidad suficiente para contener los desperdicios de las consumiciones de uno o varios comensales y se puedan introducir con facilidad. Este porta de mesa se realizará en materiales plásticos reciclados o funcionales y en colores vivos pero opacos para que no se vean los desperdicios contenidos en su interior.

35 En la figura 2 podemos ver otro porta de igual altura que el de la figura 1 pero un poco

más ancho, 22 cm X 12,1. Esta décima de diferencia (que podría ser algo más, dependiendo del grosor del papel) es el espacio que ocupa una hoja de papel publicitada y que se verá a través de este soporte ya que es de plástico transparente por entero. Este soporte exterior y transparente va ajustado dejando poco espacio  
5 entre ambos (el de la figura 1 y el de la figura 2) y la hoja de papel. Para tapar ambos soportes y la hoja publicitada hay un cierre, que hemos llamado cierre hermético, que vemos ya en la figura 3 (con la letra e ) y que cierra por la parte superior.

Como se ve en la figura 3, el PDM o figura 1, al que llamamos depósito interior (con la letra g), está dentro del PDM o figura 2, llamado depósito exterior (con la letra f) , y cerrado con el cierre hermético (con la letra e). En el soporte que corresponde a la figura 3 hemos dado nombre a los cuatro lados, tal y como lo vemos de frente en la hoja, siendo el lateral de la izquierda el 3a, el del centro 3b, el lateral derecho el 3c que es el que dispone del sistema sujeta pinza (con la letra h), y el cuarto lado, el trasero al  
15 que hemos llamado 3d.

Queda un enunciado que dice espacio para publicidad (con la letra i). La hoja publicitada se vería en forma de tríptico, siendo las caras 3d, 3a y 3b a través de las que se vería el papel publicitado, ya que la cara 3c va a quedar sujeta por la pinza al  
20 tablero y carece de visibilidad.

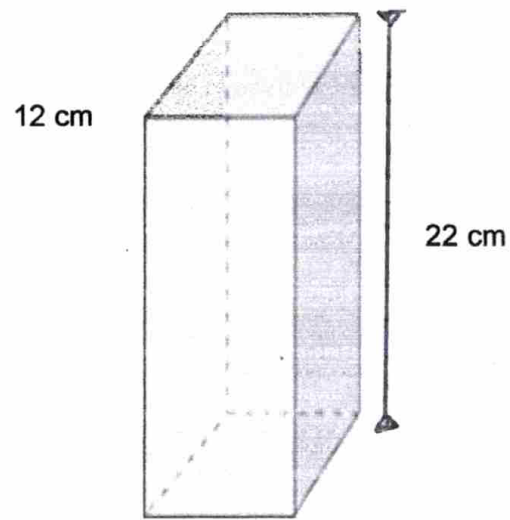
Queremos que ambos soportes, figura 1 y figura 3, giren 180° para que la boca por donde se llena el depósito pueda girar y vuelque su contenido cuando sea necesario vaciarlo, lo que hará que no se tenga que extraer la pinza del tablero y que, por  
25 consiguiente, ésta dure más. Pero este sistema es una opción que puede o no hacerse. Si se lleva a cabo, sólo hay que poner en el sujeta pinzas un sistema giratorio de 180° que se pueda girar manualmente, poniéndolo después recto, es decir, con la boca hacia arriba.

30

**REIVINDICACIONES**

- 5
1. Porta de mesa (figura 1) destinado al sector de la hostelería creado para recoger y contener los desperdicios que se generan en una mesa de bar o restaurante caracterizado por ser un recipiente con forma de prisma cuadrangular que se acopla, mediante una pinza, al tablero de las mesas.
  - 10 2. Porta de mesa (figura 1), según reivindicación 1, caracterizado porque el recipiente con forma de prisma cuadrangular lleva en una de sus caras un dispositivo que sirve de enganche del porta a la pinza del tablero de la mesa.
  - 15 3. Porta de mesa (figura 3), según reivindicación 2, caracterizado porque el recipiente con forma de prisma cuadrangular se coloca en el interior de otro porta, con la misma forma, que lleva el mismo sistema de sujeción a la mesa.
  - 20 4. Porta de mesa (figura 3), según reivindicación 3, caracterizado porque en el espacio comprendido entre el depósito interior y el depósito exterior, que llamamos espacio para publicidad, se introduce un folleto publicitario con forma de tríptico que se coloca en las caras d, a y b de la figura 3.
  - 25 5. Porta de mesa (figura 3), según reivindicación 4, caracterizado porque el espacio comprendido entre el depósito interior y el depósito exterior lleva un cierre hermético para evitar que pueda entrar suciedad y se manche el folleto publicitario o que éste se caiga a la hora de vaciar el depósito.

**Figura 1**



**Figura 2**

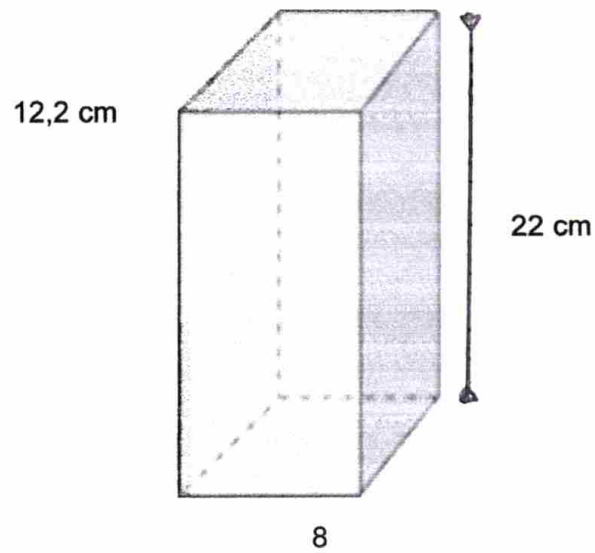




Figura 3

