

19



OFICINA ESPAÑOLA DE
PATENTES Y MARCAS

ESPAÑA



11 Número de publicación: **1 191 234**

21 Número de solicitud: 201730948

51 Int. Cl.:

A47B 81/00 (2006.01)

12

SOLICITUD DE MODELO DE UTILIDAD

U

22 Fecha de presentación:

04.08.2017

43 Fecha de publicación de la solicitud:

12.09.2017

71 Solicitantes:

MONTES LÓPEZ, José (100.0%)
Urbanización El Mirador, 76
09585 ENTRAMBASAGUAS (Burgos), ES

72 Inventor/es:

MONTES LÓPEZ, José

74 Agente/Representante:

UNGRÍA LÓPEZ, Javier

54 Título: **MUEBLE RINCONERO**

ES 1 191 234 U

MUEBLE RINCONERO

DESCRIPCIÓN

OBJETO DE LA INVENCION

5 La presente invención se refiere a un mueble rinconero cuya configuración y diseño le proporcionan una accesibilidad óptima al interior, de forma que se aprovecha el volumen disponible sin dejar espacios muertos por falta o dificultades de acceso.

Encuentra especial aplicación en el ámbito de la industria de mobiliario de interior.

10

PROBLEMA TÉCNICO A RESOLVER Y ANTECEDENTES DE LA INVENCION

Desde hace unos años y cada vez en mayor medida, el espacio disponible en las viviendas es cada vez más reducido. Esto es debido no solo al coste de las viviendas en sí, sino también a la forma de construcción que se estila, en especial en el centro de las ciudades, donde el suelo disponible es siempre limitado. Es por esta razón, y porque depende directamente del formato de las ciudades y no del estilo de vida de sus habitantes, por lo que se sabe que es una tendencia que no va a disminuir con el tiempo, sino que siempre va a estar presente como un problema intrínseco en las ciudades.

20 Para afrontar este problema, existe una tendencia en el diseño de interiores enfocada en la optimización del espacio. Esto implica el diseño de mobiliario plegable que afecta a cualquier tipo de habitaciones, no ya solo a dormitorios y a salones, sino también a comedores, cocinas y baños. Los primeros muebles diseñados para el aprovechamiento del espacio han estado enfocados principalmente en la posibilidad de ser recogidos debido a que son utilizados en momentos muy puntuales del día. Así, ya son habituales de las viviendas mesas plegables en las cocinas o camas plegables en los dormitorios, entre otros. De la misma forma, también se ha diseñado mobiliario enfocado en la posibilidad de ser ampliados, pasando de unas dimensiones para uso habitual cuando están recogidos a unas dimensiones bastante mayores al ser desplegados que se necesitarían en ocasiones especiales en las que haya un incremento puntual de personas en la vivienda.

30

El modelo de utilidad ES-1185458_U muestra un armario rinconero que, en una forma de realización, tiene planta en triangulo rectángulo con la hipotenusa curvada hacia el exterior,

para agrandar el armario, y con uno de sus vértices recortados para alojar una zona separada del resto mediante paneles y a la que se puede acceder mediante una puerta independiente. El resto del armario es accesible desde el exterior mediante una puerta corredera por unos raíles a lo largo de la hipotenusa curvada.

5

El modelo de utilidad ES-1186159_U muestra un armario rinconero que, en una forma de realización, está formado por dos partes, una primera parte con acceso frontal y una segunda parte con acceso lateral. La primera parte se cierra con puertas correderas que, al abrirse, se alojan una detrás de un panel fijo en la zona frontal, y otra junto a otro panel fijo que forma uno de los lados de la segunda parte del armario.

10

El modelo de utilidad ES-1158258_U muestra un armario rinconero que, en una forma de realización, está formado por dos partes. Una primera parte es alargada y el acceso al interior se realiza mediante unas puertas ubicadas en la zona frontal que pueden ser correderas o plegables a lo largo de unos carriles paralelos al fondo del armario. Una segunda parte del armario es ortogonal a la primera y el acceso al interior se realiza mediante unas puertas plegables que deslizan a lo largo de unos carriles que no son ortogonales al carril de la primera zona, sino curvados, para agrandar el interior del armario.

15

La presente invención describe un mueble rinconero enfocado en el aprovechamiento del espacio interior mediante el acceso al interior en función del lugar en el que va destinado a ubicarse, debido al posicionamiento con respecto a otros muebles. Puede ser ubicado en un rincón de forma que los dos paneles laterales puedan ser usados para ubicar sendos muebles auxiliares pegados a ellos sin causar esta configuración una disminución en el acceso al interior del mueble ni de su capacidad de almacenamiento.

20
25

DESCRIPCIÓN DE LA INVENCION

La presente invención describe un mueble rinconero que comprende una base inferior, una base superior, un panel de fondo, unos paneles laterales, un panel frontal y unas puertas.

Está configurado por dos zonas bien diferenciadas. La primera zona comprende un primer panel lateral y un primer par de carriles, paralelos al panel de fondo, para el desplazamiento de una puerta plegable. La segunda zona comprende un segundo panel lateral, de anchura mayor que el primer panel lateral, un segundo par de carriles, paralelos a los paneles

30

laterales, para el desplazamiento de una puerta corredera, y el panel frontal, paralelo al panel de fondo.

Tanto la primera zona como la segunda zona son de planta rectangular, ubicadas ortogonalmente y en alineación la una con la otra.

5

El primer par de carriles, ubicado en la primera zona, aloja una puerta plegable que comprende dos hojas. La primera hoja está articulada al primer panel lateral. La segunda hoja está articulada a la primera hoja e incorpora unas guías para deslizar por los primeros carriles y permitir así el movimiento de la puerta plegable.

10 El segundo par de carriles define la línea de separación entre la primera zona y la segunda zona de forma que, al abrirse la puerta corredera, se posiciona como un panel lateral de la primera zona.

De esta forma, cualquiera de las dos zonas del mueble rinconero es accesible manteniendo la puerta de la otra zona cerrada.

15

En el mueble rinconero de la invención, las dimensiones de los paneles laterales en relación con la puerta corredera son un factor importante. De esta forma, la anchura de la puerta corredera puede ser menor o igual que la anchura del primer panel lateral. Si fuese mayor que el primer panel lateral, al abrir la puerta corredera, no podría recogerse completamente y limitaría el acceso a la segunda zona, lo que iría en contra del objeto de la invención.

20

BREVE DESCRIPCIÓN DE LAS FIGURAS

Para completar la invención que se está describiendo y con objeto de ayudar a una mejor comprensión de las características de la invención, de acuerdo con un ejemplo preferente de realización de la misma, se acompaña un conjunto de dibujos en donde, con carácter
25 ilustrativo y no limitativo, se han representado las siguientes figuras:

- La figura 1 representa una vista en perspectiva del mueble rinconero de la invención con las puertas cerradas.
- 30 - La figura 2 representa una vista en perspectiva del mueble rinconero de la invención con la puerta de la primera zona abierta.
- La figura 3 representa una vista en perspectiva del mueble rinconero de la invención con la puerta de la segunda zona abierta.

- La figura 4 representa una segunda vista en perspectiva del mueble rinconero de la invención con todas las puertas abiertas.

A continuación se facilita un listado de las referencias empleadas en las figuras:

- 5 1. Primera zona.
- 2. Segunda zona.
- 3. Puerta plegable.
- 3a. Primera hoja.
- 3b. Segunda hoja.
- 10 4. Puerta corredera.
- 5. Primer carril.
- 6. Segundo carril.
- 7. Primer panel lateral.
- 8. Segundo panel lateral.
- 15 9. Panel frontal.
- 10. Panel de fondo.

DESCRIPCIÓN DE UNA REALIZACIÓN PREFERENTE DE LA INVENCÓN

20 La presente invención se refiere a un mueble rinconero tal y como se representa en las figuras.

El mueble está diseñado para ser ubicado en un rincón, de forma que se puedan colocar muebles auxiliares adicionales junto a él, tanto en la zona lateral libre, como en una parte de la zona frontal.

25 La figura 1 representa el mueble de la invención con las puertas (3, 4) cerradas. El mueble tiene un primer panel lateral (7), un segundo panel lateral (8) que, junto con un panel de fondo (10), cierran el mueble por la parte trasera que da a las paredes del rincón donde se ubica el mueble, una base inferior, una base superior, un panel frontal (9) y dos puertas (3, 30 4). El mueble está formado por dos zonas (1, 2). Tanto la primera zona (1) como la segunda zona (2) son de planta rectangular y de configuración muy similar, ubicadas ortogonalmente.

Según se representa en la figura 2, la primera zona (1) comprende un primer panel lateral (7) y una puerta plegable (3) formada por dos hojas (3a, 3b) que deslizan a lo largo de un

primer par de carriles (5). La primera hoja (3a) se encuentra articulada por una arista vertical al primer panel lateral (7) y por la otra arista vertical a la segunda hoja (3b). La arista vertical libre de la segunda hoja (3b) incorpora los medios de unión al primer par de carriles (5), de forma que la puerta plegable (3) pueda deslizar por dichos carriles (5). Al igual que el ancho del primer panel lateral (7) define la anchura de la primera zona (1), la longitud de la puerta plegable (3) con sus dos hojas (3a, 3b) define el largo de la primera zona (1).

Según se representa en la figura 3, la segunda zona (2) tiene un segundo panel lateral (8) de una anchura mayor que la del primer panel lateral (7). Tiene también un panel frontal (9), paralelo al panel de fondo (10), unido al segundo panel lateral (8). En la superficie paralela al segundo panel lateral (8), que hace de fondo en la segunda zona (2), se encuentra la abertura de acceso, donde se ubica una puerta corredera (4) que desliza por un segundo par de carriles (6) ubicado desde el panel frontal (9) hasta el panel de fondo (10).

Estando la puerta corredera (4) cerrada, cierra por completo el acceso a la segunda zona (2). Al abrirse la puerta corredera (4), se ubica en la zona de separación entre la primera zona (1) y la segunda zona (2), de modo que hace de panel lateral de la primera zona (1). Según se puede ver en esta figura 3, si la puerta plegable (3) está cerrada, al abrirse la puerta corredera (4) queda escondida como si fuese un panel lateral de la primera zona (1). Esto ayuda para posicionar objetos en las baldas que puedan encontrarse limitadas por la puerta corredera (4), de modo que la puerta corredera (4) haga las funciones de panel lateral. De esta forma, un tamaño preferente del mueble es aquel en el que la puerta corredera (4) tiene la misma anchura que la anchura del primer panel lateral (7), de forma que, al abrir la puerta corredera (4), y teniendo la puerta plegable (3) cerrada, la primera zona (1) queda con la apariencia de un armario cerrado por todos los lados. Como forma alternativa, la puerta corredera (4) puede tener una anchura inferior a la anchura del primer panel lateral (7). De este modo, al abrirse la puerta corredera (4), quedará recogida al fondo del segundo carril (6), aumentando el acceso al interior de la segunda zona (2).

Debe tenerse en cuenta que, de los pares de carriles (5, 6), ubicados en la zona interior de las bases inferior y superior del mueble, debido a la perspectiva de las figuras, únicamente se han representado los carriles (5, 6) ubicados en la base inferior del mueble.

La figura 4 muestra el mueble con las puertas (3, 4) completamente abiertas, pudiendo acceder a cualquier zona (1, 2) del mueble.

5 El mueble rinconero de la invención permite ubicarlo en una esquina sin perder espacio de almacenamiento por falta de acceso al interior y sin limitar el acceso al interior por la apertura de las puertas. Al mismo tiempo, permite la ubicación de muebles adicionales junto a los paneles exteriores sin que se interfiera en el acceso interior al mueble, tanto junto al primer panel lateral (7) de la primera zona (1) como junto al panel frontal (9) de la segunda zona (2).

10

Para finalizar, hay que tener en cuenta que la presente invención no debe verse limitada a las formas de realización aquí descritas. Otras configuraciones pueden ser realizadas por los expertos en la materia a la vista de la presente descripción. En consecuencia, el ámbito de la invención queda definido por las siguientes reivindicaciones.

15

REIVINDICACIONES

1.- Mueble rinconero que comprende una base inferior, una base superior, un panel de fondo (10), unos paneles laterales (7, 8), un panel frontal (9) y unas puertas (3, 4),
5 configurado por una primera zona (1) que comprende un primer panel lateral (7) y un primer par de carriles (5), paralelos al panel de fondo (10), para el desplazamiento de una puerta (3); y una segunda zona (2), que comprende un segundo panel lateral (8), de anchura mayor que el primer panel lateral (7), un segundo par de carriles (6), paralelos a los paneles laterales (7, 8), para el desplazamiento de otra puerta (4) y el panel frontal (9), paralelo al
10 panel de fondo (10), estando el mueble rinconero **caracterizado** por que tanto la primera zona (1) como la segunda zona (2) son de planta rectangular, ubicadas ortogonalmente, donde:

- el primer par de carriles (5) aloja una puerta plegable (3) que comprende dos hojas (3a, 3b), una primera hoja (3a) articulada al primer panel lateral (7) y una segunda
15 hoja (3b), articulada a la primera hoja (3a), y que incorpora unas guías para deslizar por el primer par de carriles (5),
- el segundo par de carriles (6) define la línea de separación entre la primera zona (1) y la segunda zona (2) y aloja una puerta corredera (4) que, al abrirse, se posiciona como un panel lateral de la primera zona (1),
20 de forma que cualquiera de las dos zonas (1, 2) del mueble rinconero es accesible estando la puerta de la otra zona (1, 2) cerrada.

2.- Mueble rinconero, según la reivindicación 1, **caracterizado** por que la anchura de la puerta corredera (4) es menor o igual que la anchura del primer panel lateral (7), de forma
25 que, estando la primera zona (1) cerrada, la puerta corredera (4) tiene capacidad para quedar oculta por completo al abrir la segunda zona (2) y para cerrar por completo la segunda zona (2).

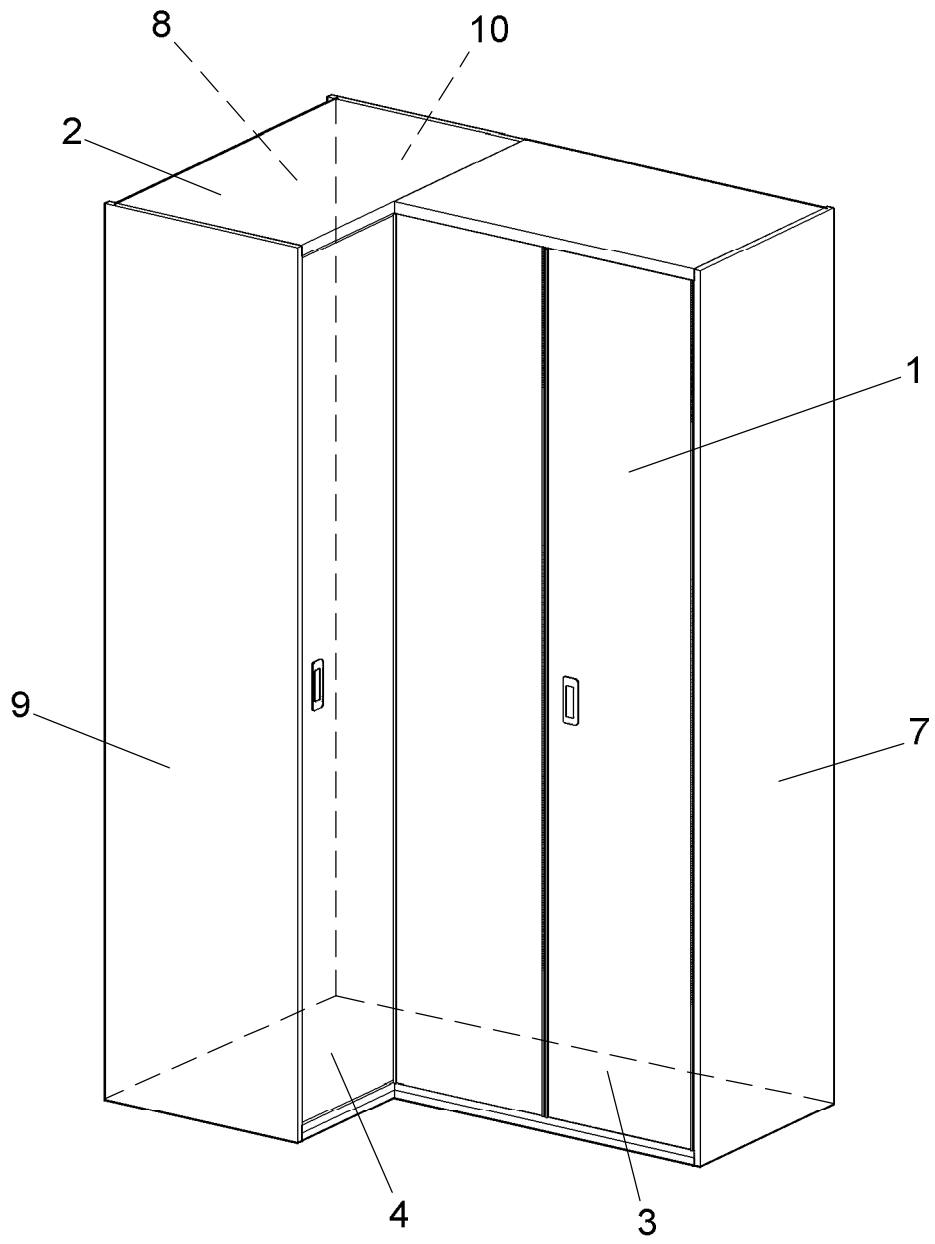


FIG. 1

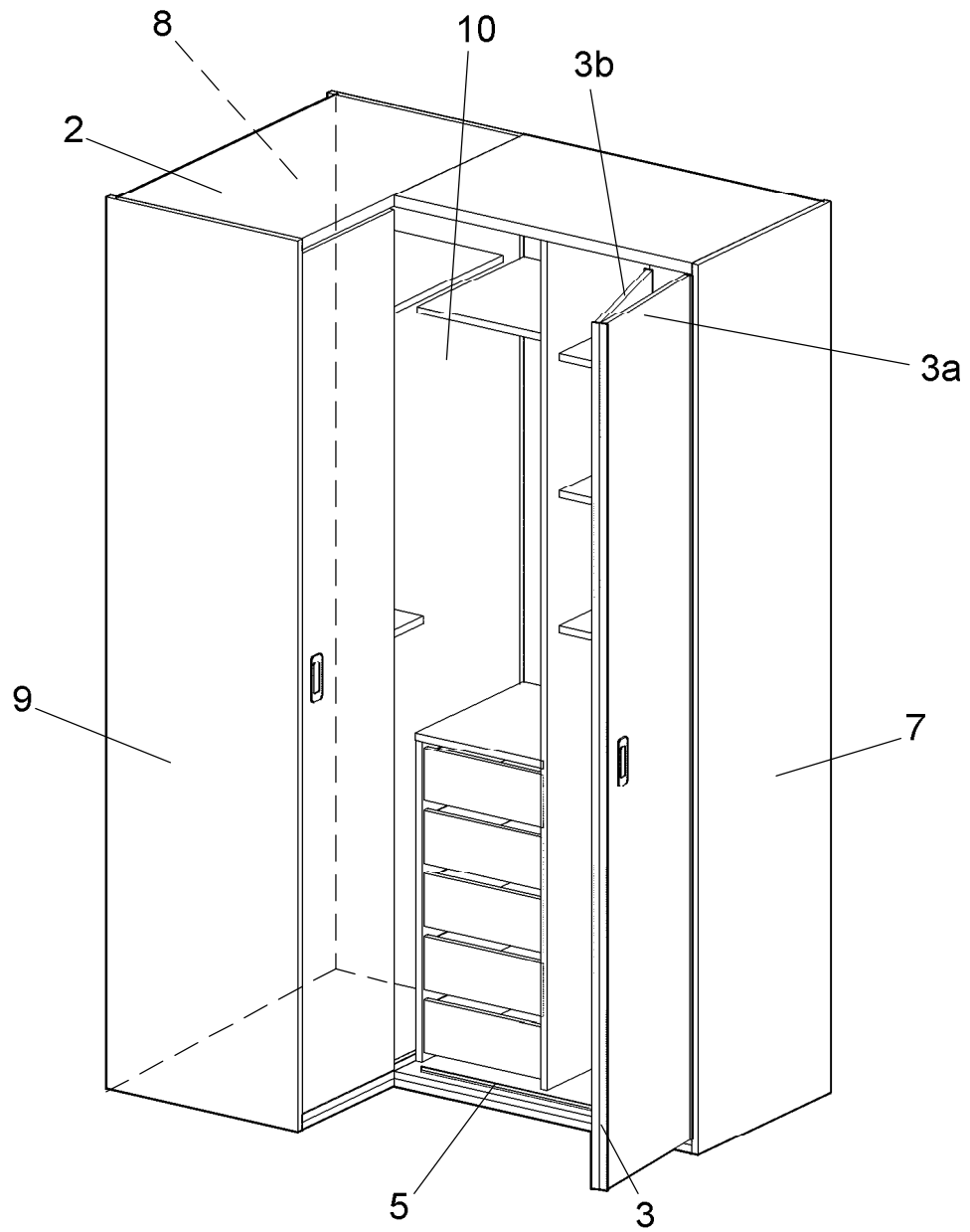


FIG. 2

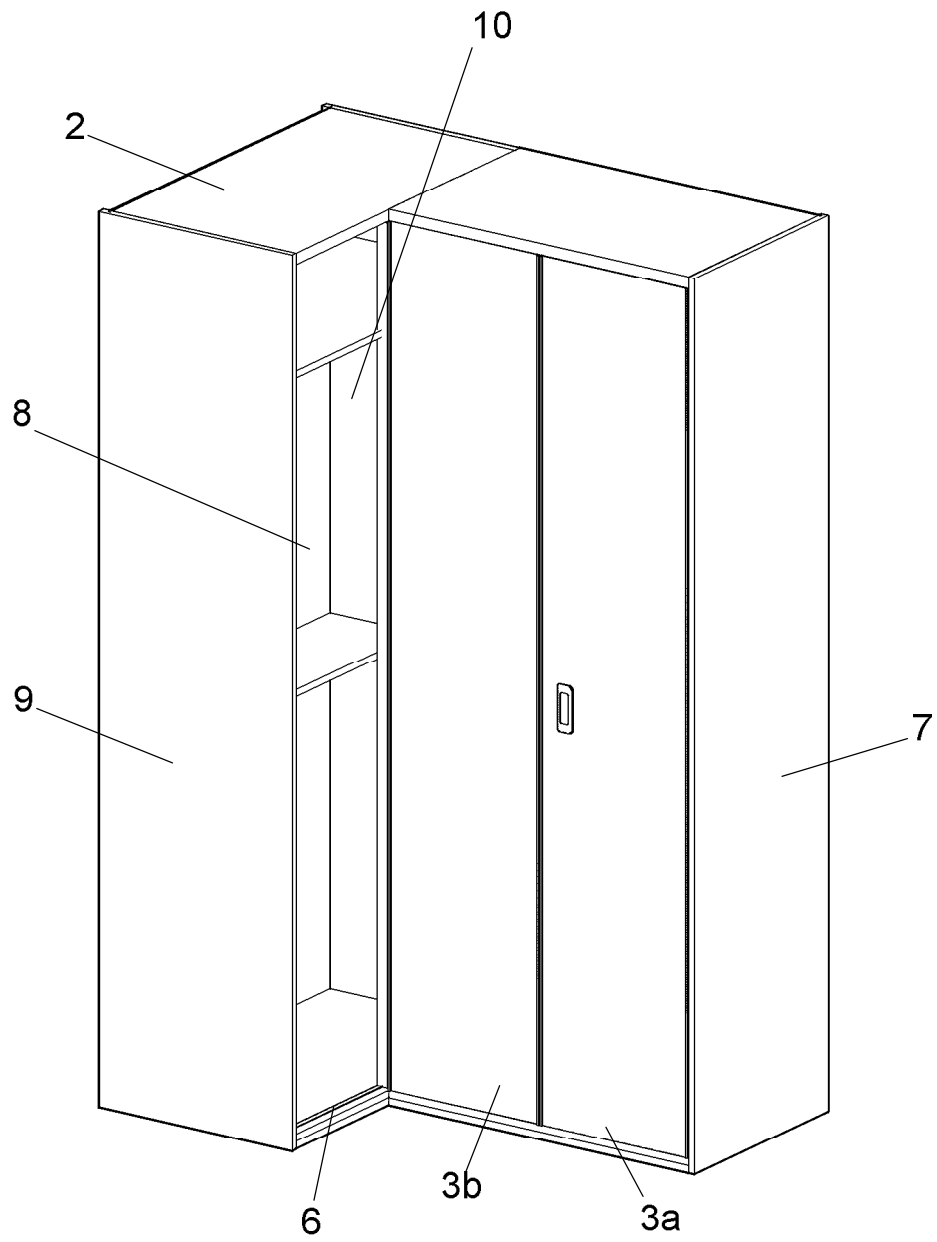


FIG. 3

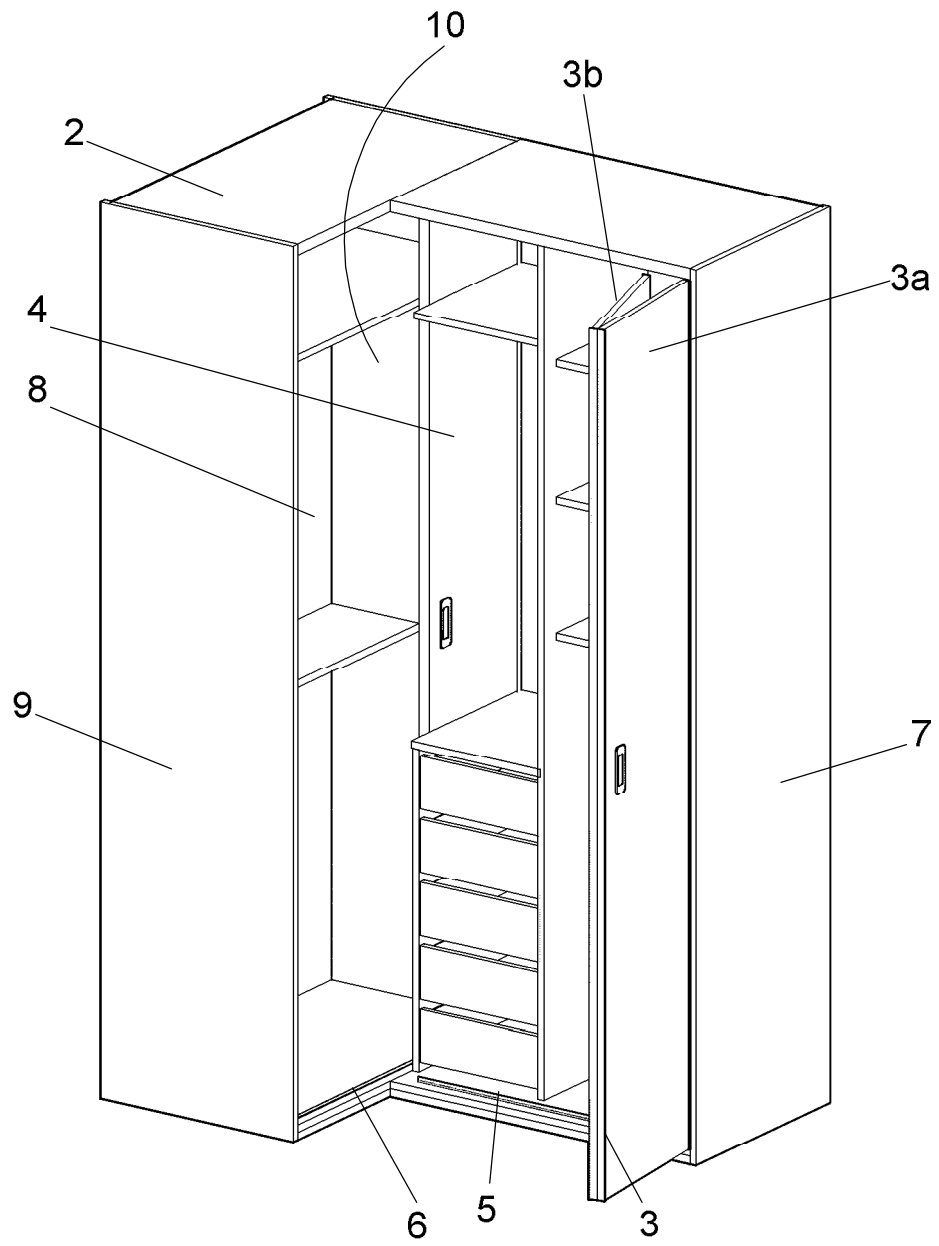


FIG. 4