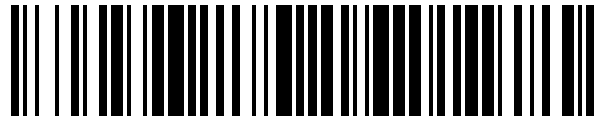


19



OFICINA ESPAÑOLA DE
PATENTES Y MARCAS

ESPAÑA



11 Número de publicación: **1 191 289**

21 Número de solicitud: 201730970

51 Int. Cl.:

A45C 13/22 (2006.01)

12

SOLICITUD DE MODELO DE UTILIDAD

U

22 Fecha de presentación:

16.08.2017

43 Fecha de publicación de la solicitud:

12.09.2017

71 Solicitantes:

**CHEN, Jianmao (100.0%)
C/ Ocho de Marzo, 1 - puerta B, 4º B
41006 SEVILLA, ES**

72 Inventor/es:

CHEN, Jianmao

74 Agente/Representante:

DOMÍNGUEZ COBETA, Josefa

54 Título: **ASA PARA BOLSO**

ES 1 191 289 U

ASA PARA BOLSO

D E S C R I P C I Ó N

5 OBJETO DE LA INVENCION

La invención, tal como expresa el enunciado de la presente memoria descriptiva, se refiere a un asa para bolso que aporta, a la función a que se destina, ventajas y características de novedad, que se describen en detalle más adelante, que suponen una mejorada alternativa en el estado actual de la técnica.

Más concretamente, el objeto de la invención se centra en un asa para bolsos, en particular bolsos de mano pero sin descartar otros tipos de bolsos o bolsas por ejemplo de deporte, de viaje, etc., la cual se distingue por estar concebida como elemento fácilmente extraíble e intercambiable, de modo que se puede poner y sacar con facilidad del bolso permitiendo usar una misma asa de distintos bolsos así como distintas asas en un mismo bolso, para lo cual los medios de sujeción del asa al bolso, son de tipo machihembrado, por ejemplo roscados, que simplemente precisan de la existencia de un orificio en el bolso.

20 CAMPO DE APLICACION DE LA INVENCION

El campo de aplicación de la presente invención se enmarca dentro del sector de la industria dedicada a la fabricación de complementos de moda, centrándose particularmente en el ámbito de los bolsos y maletas.

25

ANTECEDENTES DE LA INVENCION

Como es sabido, ya existen asas para bolso que se pueden extraer e intercambiar con facilidad, sin embargo, dichas asas suelen tener en sus extremos medios de sujeción a base de mosquetones o similar que se fijan a una argolla sujeta en el bolso.

30

El objetivo de la presente invención es simplificar dicho sistema de sujeción para que la sujeción al mismo solo suponga la existencia en él de un orificio de tamaño adecuado a los medios de fijación del asa, de manera que la confección del bolso puede ser extremadamente simple, si se desea, y por consiguiente más económica, al no precisar la

35

incorporación de piezas añadidas al mismo, siendo el asa la que incorpora los medios de sujeción.

5 Así pues, como referencia al estado actual de la técnica, cabe señalar que, aunque como se ha dicho son conocidos diferentes tipos y modelos de asas para bolsos incluso intercambiables, al menos por parte del solicitante, se desconoce la existencia ninguna que presente unas características técnicas, estructurales y constitutivas iguales o semejantes a las que presenta la que aquí se reivindica.

10 **EXPLICACIÓN DE LA INVENCION**

15 El asa para bolso que la invención propone se configura, pues, como una destacable novedad dentro de su campo de aplicación, estando los detalles caracterizadores que la distinguen convenientemente recogidos en las reivindicaciones finales que acompañan a la presente descripción.

20 De manera concreta, lo que la invención propone, como se ha apuntado anteriormente, es un asa para bolsos, en particular bolsos de mano aunque sin descartar otros tipos de bolsos, la cual se distingue por estar concebida como elemento fácilmente extraíble e intercambiable, de modo que se puede poner y sacar con facilidad del bolso permitiendo usar una misma asa de distintos bolsos así como distintas asas en un mismo bolso, quedando unida a dicho bolso simplemente a través de sendos orificios, para lo cual el asa comprende unos medios de sujeción de tipo machihembrado en sus respectivos extremos.

25 De modo más específico, dicho asa cuenta, como medios de unión al bolso no permanentes, con sendos elementos de sujeción que comprenden una parte fija, preferentemente macho, incorporada de modo solidario en cada uno de los extremos del asa, y una parte desmontable, preferentemente hembra, que se fija a la parte fija de correspondiente extremo del asa atravesando un orificio del bolso, consistiendo
30 preferentemente en un sistema de unión machihembrado a base de rosca.

De hecho, en la realización preferida, cada uno de los dos extremos del asa incorpora, como parte fija, un casquillo externamente roscado, unido solidariamente al cuerpo del asa, que rosca en una pieza hembra, en forma de casquillo ciego con una rosca complementaria en
35 su cara interna, el cual, además presenta una aleta perimetral que impide, al insertar el

extremo del asa a través del orificio del bolso, que se salga del mismo, consiguiendo así la sujeción de cada extremo del asa en los orificios practicados al efecto en el bolso.

5 La descrita asa para bolso representa, pues, una innovación de características estructurales y constitutivas desconocidas hasta ahora, razones que unidas a su utilidad práctica, la dotan de fundamento suficiente para obtener el privilegio de exclusividad que se solicita.

DESCRIPCIÓN DE LOS DIBUJOS

10 Para complementar la descripción que se está realizando y con objeto de ayudar a una mejor comprensión de las características de la invención, se acompaña a la presente memoria descriptiva, como parte integrante de la misma, de un juego de planos, en los que con carácter ilustrativo y no limitativo se ha representado lo siguiente:

15 La figura número 1.- Muestra una vista en perspectiva de un ejemplo de realización del asa para bolso objeto de la invención, con sus medios de sujeción no permanentes, la cual se ha representado junto a una porción de bolso apto para acoplar el asa, con los orificios para la fijación de la misma, apreciándose las principales partes y elementos que comprende, así como su configuración y disposición.

20 La figura número 2.- Muestra una vista ampliada del detalle A señalado en la figura 1 y que corresponde a la parte macho de los medios de sujeción no permanentes del extremo del asa, según la invención

25 Y la figuras número 3 y 4.- Muestran sendas vistas en perspectiva, anterior y posterior respectivamente, de la parte hembra, complementaria de los medios de sujeción del asa de la invención.

REALIZACIÓN PREFERENTE DE LA INVENCION

30 A la vista de las mencionadas figuras y de acuerdo con la numeración adoptada, se puede observar en ellas un ejemplo de realización no limitativo del asa para bolso de la invención, la cual comprende las partes y elementos que se indican y describen en detalle a continuación.

35

Así, tal como se observa en dichas figuras, el asa (1) en cuestión, se distingue por comprender, como medios de sujeción extraíbles, unos medios de sujeción (2) de tipo machihembrado para la fijación no permanente e intercambiable de la misma a un bolso (3) a través, simplemente, de sendos orificios (4) practicados en el mismo.

5

Preferentemente, dichos medios de sujeción (2) machihembrados comprenden, en cada uno de los dos extremos del asa (1), una parte fija (21), incorporada de modo solidario en el extremo del asa (1), y una parte desmontable (22), que se une a la parte fija (21) a 10 atravesando un orificio (4) del bolso (3), existiendo, al menos en la parte desmontable (22), un resalte (23) más ancho que el orificio (4) que impide que lo atraviese.

En la realización preferida, los medios de sujeción (2) machihembrados son de unión mediante roscado.

15 Más específicamente, en dicha realización preferida mostrada en las figuras 1 a 4, cada uno de los dos extremos del asa (1) incorpora, como parte fija (21), un casquillo externamente roscado, unido solidariamente al cuerpo del asa, que rosca en una pieza hembra, que constituye la parte desmontable (2), la cual tiene forma de casquillo ciego con una rosca complementaria en su cara interna, la cual, además presenta una aleta perimetral como 20 resalte (23) más ancho que el orificio (4) que impide que lo atraviese.

En el ejemplo mostrado, dicho resalte (23) a modo de aleta perimetral tiene una configuración en forma de estrella, si bien puede tener otras formas.

25 Descrita suficientemente la naturaleza de la presente invención, así como la manera de ponerla en práctica, no se considera necesario hacer más extensa su explicación para que cualquier experto en la materia comprenda su alcance y las ventajas que de ella se derivan, haciéndose constar que, dentro de su esencialidad, podrá ser llevada a la práctica en otras formas de realización que difieran en detalle de la indicada a título de ejemplo, y a las cuales 30 alcanzará igualmente la protección que se recaba siempre que no se altere, cambie o modifique su principio fundamental.

REIVINDICACIONES

- 1.- ASA PARA BOLSO que, contando con medios de sujeción extraíbles, de modo que se puede poner y sacar con facilidad del bolso (3) permitiendo usar una misma asa (1) de
5 distintos bolsos (3) y distintas asas (1) en un mismo bolso (3), está **caracterizada** por comprender, cada uno de los extremos del asa (1) unos medios de sujeción (2) de tipo machihembrado para la fijación no permanente e intercambiable de la misma a un bolso (3) a través de sendos orificios (4) practicados en dicho bolso (3).
- 10 2.- ASA PARA BOLSO, según la reivindicación 1, **caracterizada** porque los medios de sujeción (2) machihembrados comprenden, en cada uno de los dos extremos del asa (1), una parte fija (21), incorporada de modo solidario en el extremo del asa (1), y una parte desmontable (22), que se une a la parte fija (21) a atravesando un orificio (4) del bolso (3), existiendo, al menos en la parte desmontable (22), un resalte (23) más ancho que el orificio
15 (4) que impide que lo atraviese.
- 3.- ASA PARA BOLSO, según la reivindicación 2, **caracterizada** porque los medios de sujeción (2) machihembrados son de unión mediante roscado.
- 20 4.- ASA PARA BOLSO, según la reivindicación 3, **caracterizada** porque cada uno de los dos extremos del asa (1) incorpora, como parte fija (21), un casquillo externamente roscado, unido solidariamente al cuerpo del asa, que rosca en una pieza hembra, que constituye la parte desmontable (2), la cual tiene forma de casquillo ciego con una rosca complementaria en su cara interna.
25
- 5.- ASA PARA BOLSO, según la reivindicación 4, **caracterizada** porque el casquillo ciego, que constituye la pieza hembra que determina la parte desmontable (22) de los medios de sujeción (2) machihembrados en cada extremo del asa (1), presenta una aleta perimetral como resalte (23) más ancho que el orificio (4) que impide que lo atraviese.
30
- 6.- ASA PARA BOLSO, según la reivindicación 5, **caracterizada** porque el resalte (23) a modo de aleta perimetral de la parte desmontable (22) tiene una configuración en forma de estrella.

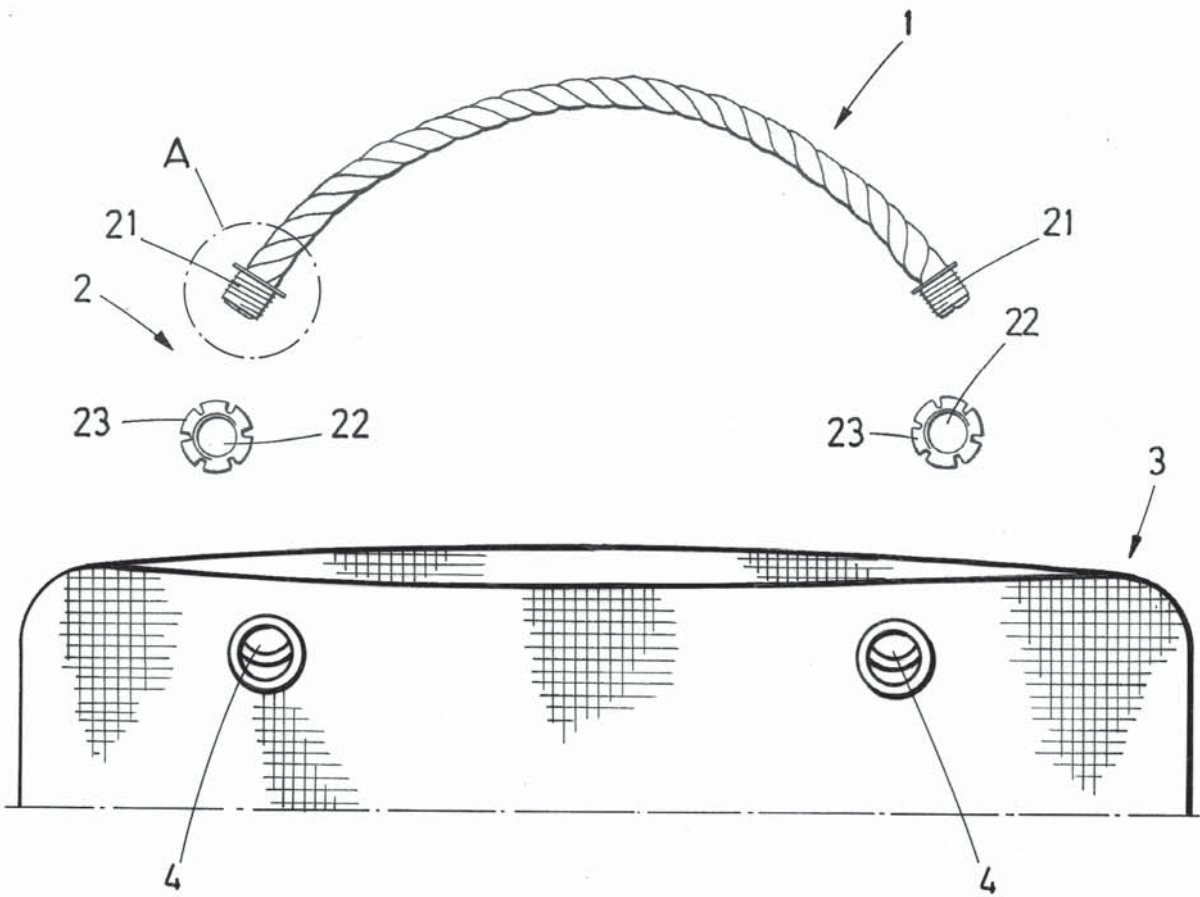


FIG.1

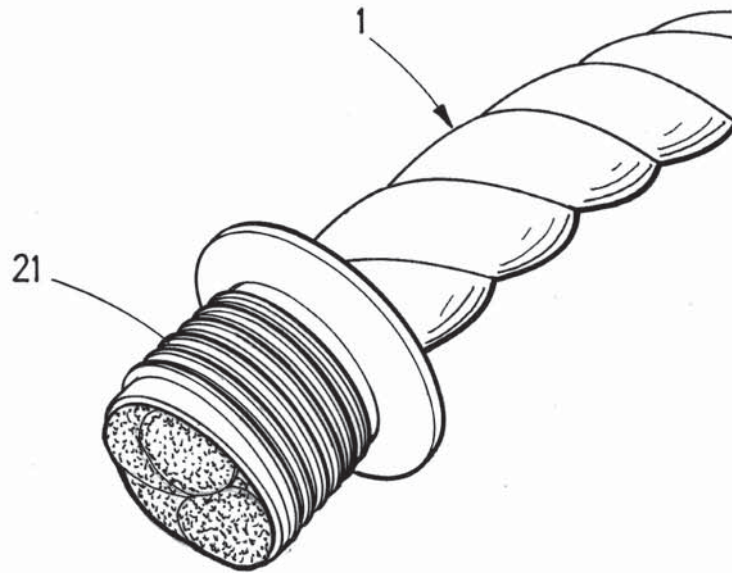


FIG. 2

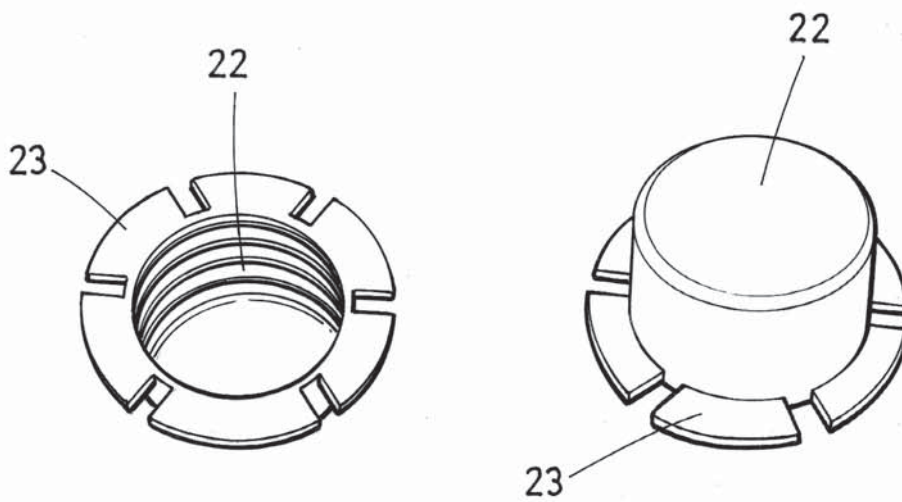


FIG. 3

FIG. 4